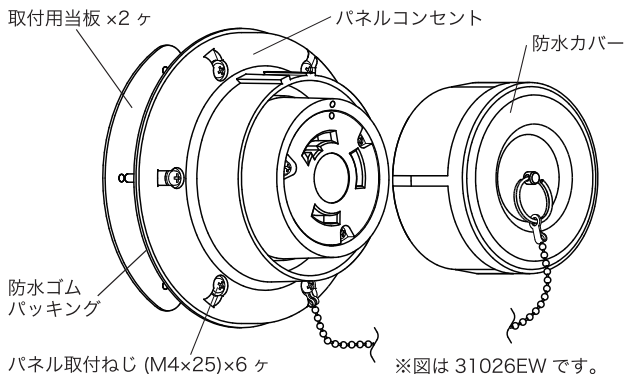


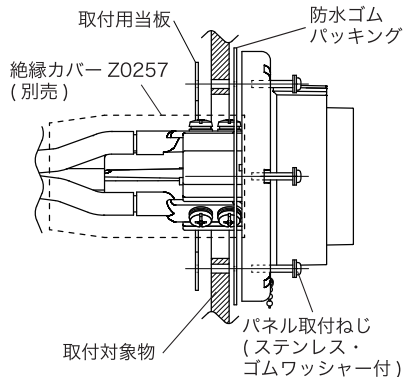
防水形パネルコンセント (100A シリーズ) 取扱説明書

シリーズ共通

■構造

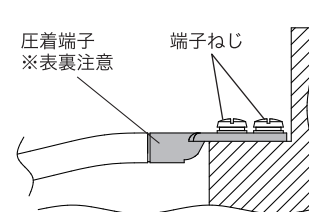


■器具取付図

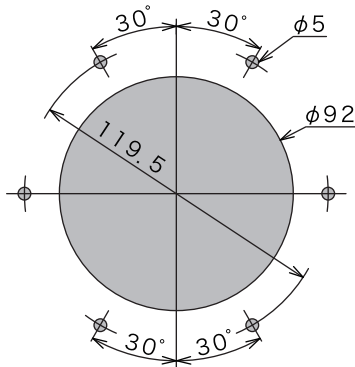


■結線仕様

- ・適用電線 : 38mm²
- ・適用圧着端子 : Z0301 (付属)
- ・端子ねじ締付トルク : 2.5N・m (25.5kgf・cm)



■パネルカット寸法



パネル取付ねじ締付トルク : 1.5N・m
(15.3kgf・cm)

■ご注意

- ・本製品ならびにケーブルの重量を考慮し、取付対象物の強度を十分確保してご使用ください。十分でない場合は取付対象物の変形や破損の原因となります。
- ・付属のパネル取付ねじを 6 箇所の取付穴に必ず取り付け、防水カバー又は適用防水プラグを突き当たるまで嵌め込み、適切な状態でご使用ください。適切でない場合は水等の浸入の原因となります。
- ・防水性能 (IP65) については、取付対象物の取付面が平滑なものであるのが性能です。平滑面でない場合は水等の浸入の原因となります。凹凸がある面への取り付けや、確実に防水効果が必要な場合には、本製品と取付対象面にコーキング等の補強を行なってください。
- ・経年変化や変形破損したものは、本来有する防じん・防水性能が低下します。
- ・一般的な注意事項については、総合カタログ又はホームページを参照してください。
- ・IP65 の性能については JIS C0920 に基づく当社規定の試験方法によるものです。
- ・本性能はご使用環境を含めて保証するものではありません。

■別売品

- ・Z0300 : 22mm² 圧着端子
- ・Z0257 : 絶縁カバー 100A 器具用 (熱収縮タイプ)

アメリカン電機株式会社
<https://www.americandenko.co.jp>

営業部 〒145-0073 東京都大田区北橋町41-16
TEL:03-3720-9621・FAX:03-3720-9694

