

7117GZW 抜止形 防水形機器用アウトレット 取扱説明書



警告

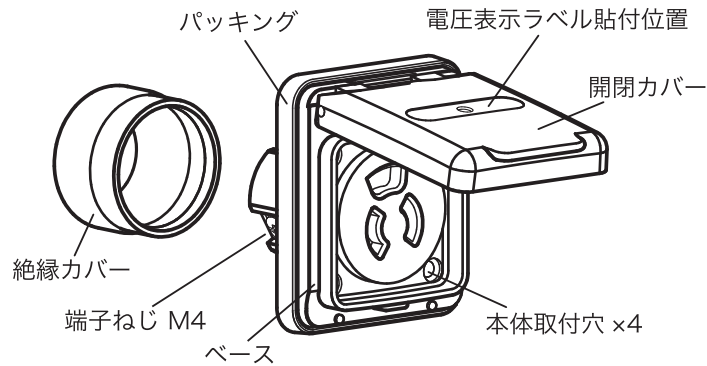
- ・定格を超えて使用しないでください。器具の性能が維持できず、負荷機器の故障、異常発熱や火災の原因となります。
- ・本製品の防水性能を維持させるためには、適切な施工・状態・組合せ・環境にてご使用ください。防水効果が得られない場合は、感電や火災の原因となります。
- ・本体が破損したものは使用しないでください。感電や火災の原因となります。
- ・アースは必ず配線してください。万一漏電した場合は感電や火災の原因となります。
- ・プラグの抜き差しが極端にゆるくなっていたり、グラつく場合は使用しないでください。発熱や火災の原因となります。
- ・濡れた手でこの器具の抜き差しはしないでください。感電の原因となります。



注意

- ・本製品の外郭に対する保護等級(IP44)はJIS C0920に則った試験方法に基づく性能です。経年変化や変形破損した状態では、本来有する性能が著しく低下します。
- ・施工対象面に凹凸がある場合は、表面を平滑に均すか、製品裏面のパッキングと対象面にコーキング等を施して隙間を埋めてください。

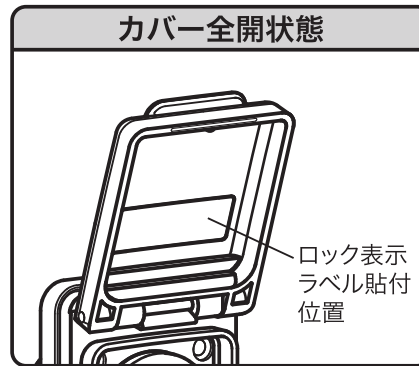
■構造



■特長

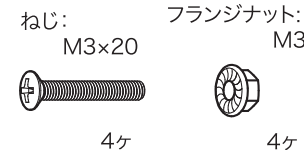
- ・未使用時にカバーを閉じることで、IP44仕様にて使用出来る機器用アウトレットです。
- ・開閉するカバーは全開位置(160°)、中間位置(80°)で静止させることができます。
- ・全閉時は振動や衝撃で開くことを防ぐ簡易ロック機能があります。
- ・取付には添付のねじセットをご使用ください。
- ・取付環境によっては端子部と取付ねじが接近する場合がありますため、絶縁カバーの使用を推奨しています。
- ・絶縁カバーを使用する際は、予め絶縁カバーの貫通穴に電線を通しておき、結線してください。

カバー全開状態

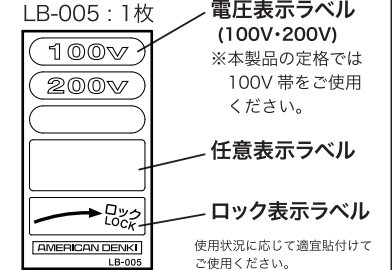


■添付品

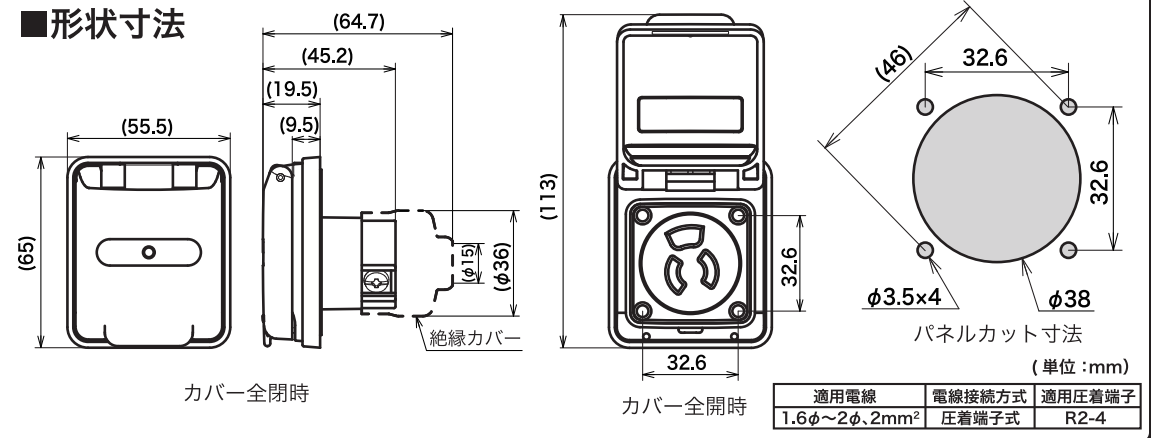
1.取付ねじセット



2.ラベルセット



■形状寸法



営業部 〒145-0073 東京都大田区北嶺町41-16
TEL:03-3720-9621・FAX:03-3720-9694

アメリカン電機株式会社
https://www.americandenko.co.jp