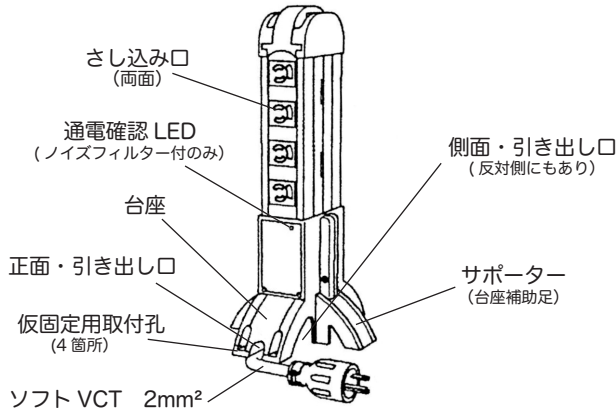


OA タワータップ® 取扱説明書

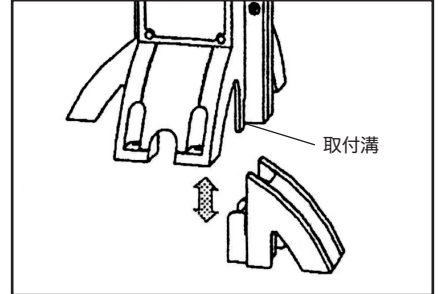
1. 安定感バツグンの縦置き設置台座

コードの引き出し口が多方向にあるので、ご使用に合わせてコードの位置の変更が可能です。
着脱可能な付属のサポーター(台座補助足:2個)は、安定感が必要な時には取付けて、また壁面付近等に設置時、邪魔になる場合には取りはずすことで、配線レイアウトに影響することなく自由なレイアウトづくりが可能となります。
台座にある4箇所の開孔部は、配線レイアウトの際に仮固定用取付孔としてご利用できます。

タワータップ構造図
(図は KC1130T です)



サポーター取付け・取りはずしについて

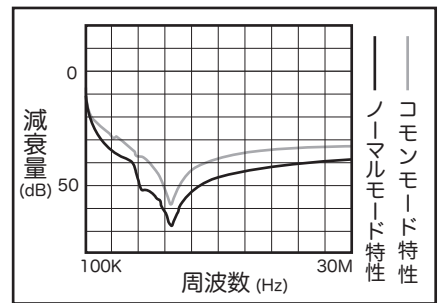


サポーターを台座(両側面)に取付けることで、安定感が更に増します。
取付方法は、上図のように台座側面にある取付溝に合わせて差し込んでください。
はずす時は、逆方向に引き抜いてください。

2. 安心なノイズフィルター(ノイズフィルター付のみ)

雷サージ吸収素子(パルスタ)付のノイズフィルターを内蔵しているので、万が一の時も安心です。
また、便利な通電確認LEDが付いています。

| | | 条 件 | 性 能 |
|------|---------|--------------|-----------|
| 減衰特性 | ノーマルモード | 0.15MHz～3MHz | 10.3dB以上 |
| | | 3MHz～15MHz | 40.5dB以上 |
| | | 15MHz～30MHz | 35.0dB以上 |
| | コモンモード | 0.15MHz～3MHz | 9.5dB以上 |
| | | 3MHz～15MHz | 26.5dB以上 |
| | | 15MHz～30MHz | 32.7 dB以上 |



ご 注 意

安全にご使用いただくために

- 定格を超えて使用しないでください。発熱や発火の原因となります。
- コードは束ねたままで使用しないでください。発熱や発火の原因となります。
- 濡れた手で器具の抜き差しはしないでください。感電の原因となります。
- 水のかかる場所及び高温、低温、多湿、粉塵の多い場所では使用しないでください。発熱や発火の原因となります。
- 食用油、機械油、洗剤、薬品等がかかる所で使用しないでください。発煙や発火の原因となります。
- アースは必ず配線してください。万一漏電した場合は感電や火災の原因となります。
- 本体が破損したものは使用しないでください。感電や火災の原因となります。
- プラグを長時間、挿入状態のままにしないでときどき器具の表面やプラグの刃の間を掃除して埃をとってください。埃が付着した状態での使用は発煙や発火の原因となります。
- プラグはさし込み口にしっかりと差し込んで使用してください。特に引掛形、抜き形器具は差し込み後、必ず右にひねって、ロック状態で使用してください。
中途半端での使用は発熱や発火の原因となります。
- コードをステップルや釘などで固定することは規定上禁止されています。