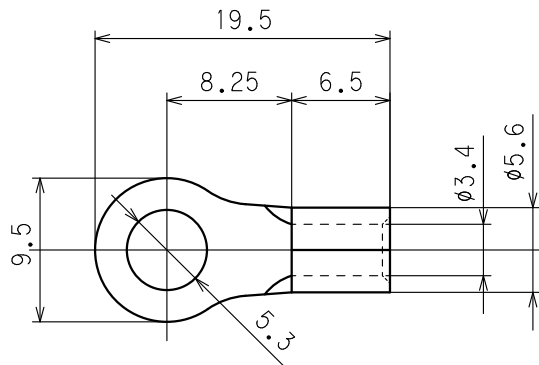


訂正	年月日	内 容	担 当	訂正	年月日	内 容	担 当	お客様用図面
△				△4				
△				△5				
△				△6				



* (株)ニチフ端子工業製

				定 格			
1	丸形 (R形) 圧着端子	1	無酸素銅 錫メッキ	製品名		丸形 (R形) 圧着端子	
部 番	部 品 名	箇 数	摘 要	型 番		CR5.5-5	
製 図	検 図	承 認	変更承認	尺 度	2/1	原 紙	A4
木村	松川	小池俊		第 3 角 法		図 番	客 A - 1 2 3 7
'18.07.11	'18.07.18	'18.07.18	'22.08.05			発 行	'18年 7 月 18 日