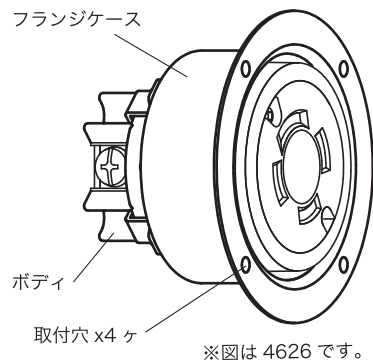


# フランジコンセント / フランジインレット (60A シリーズ) 取扱説明書

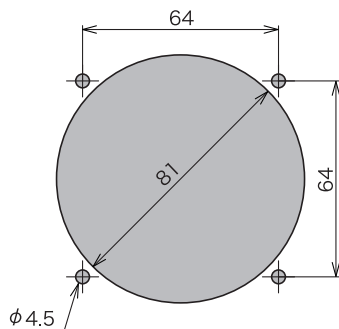
シリーズ共通

## ■フランジコンセント

<構造>

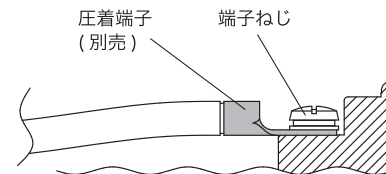


<パネルカット寸法>



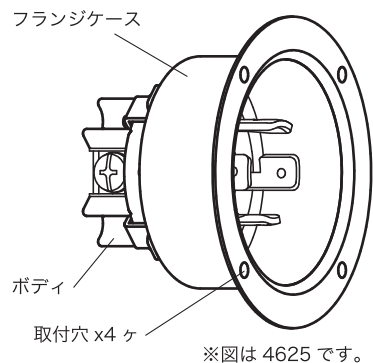
## ■結線仕様

- ・適用電線 : 14mm<sup>2</sup>
- ・適用圧着端子 : R14-6
- ・端子ねじ締付トルク : 2.5N・m (25.5kgf・cm)

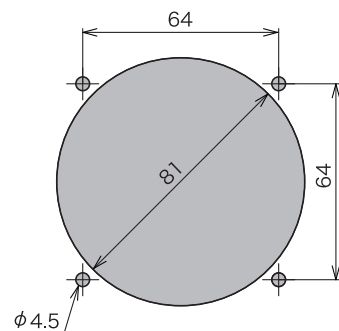


## ■フランジインレット

<構造>

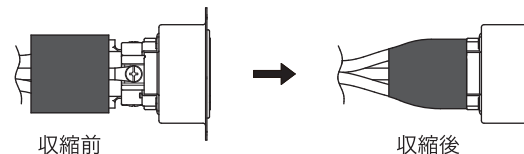


<パネルカット寸法>



## ■別売品

- ・CR14-6 : 14mm<sup>2</sup> 圧着端子
- ・KF60 : 60A フランジインレット用カバー
- ・Z0256 : 絶縁カバー 60A 器具用 (熱収縮タイプ)



アメリカン電機株式会社  
<https://www.americandenko.jp>

営業部 〒145-0073 東京都大田区北嶽町41-16  
TEL:03-3720-9621・FAX:03-3720-9694

