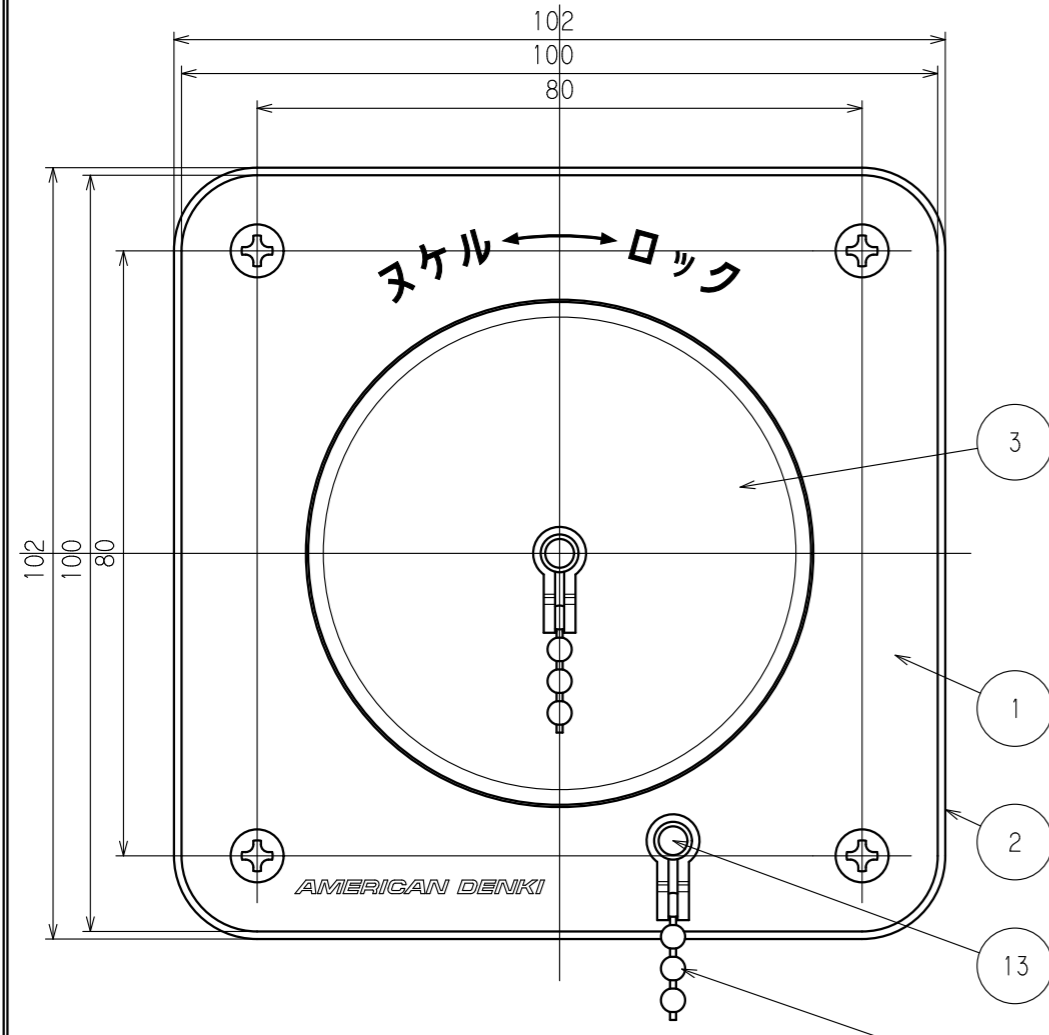
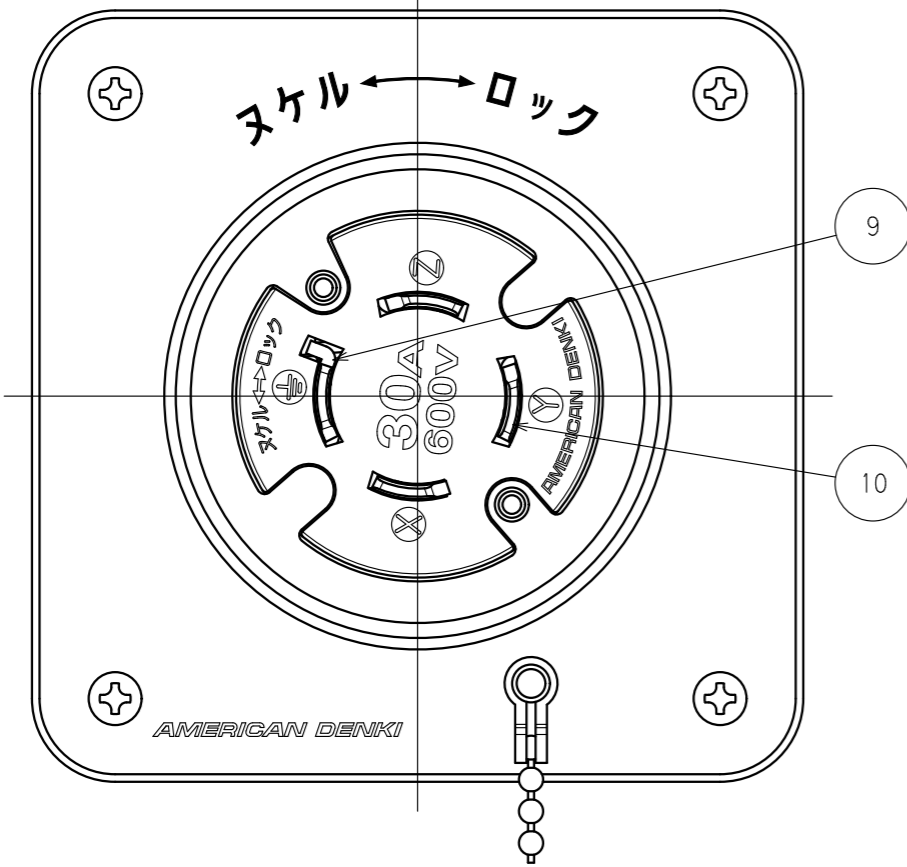
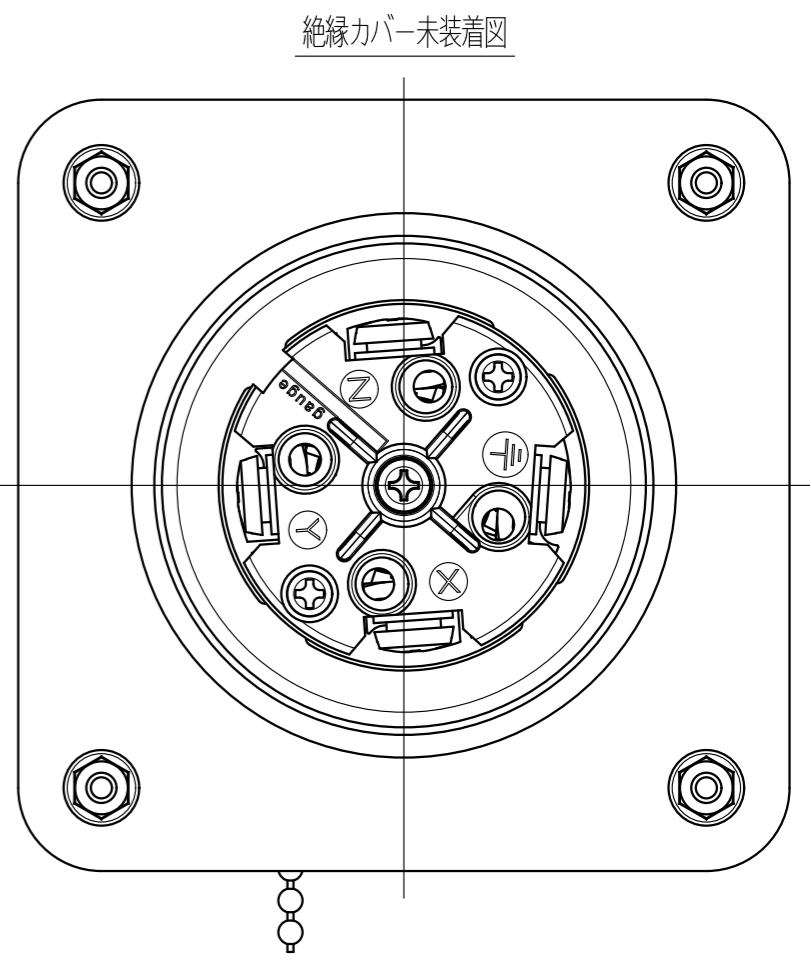
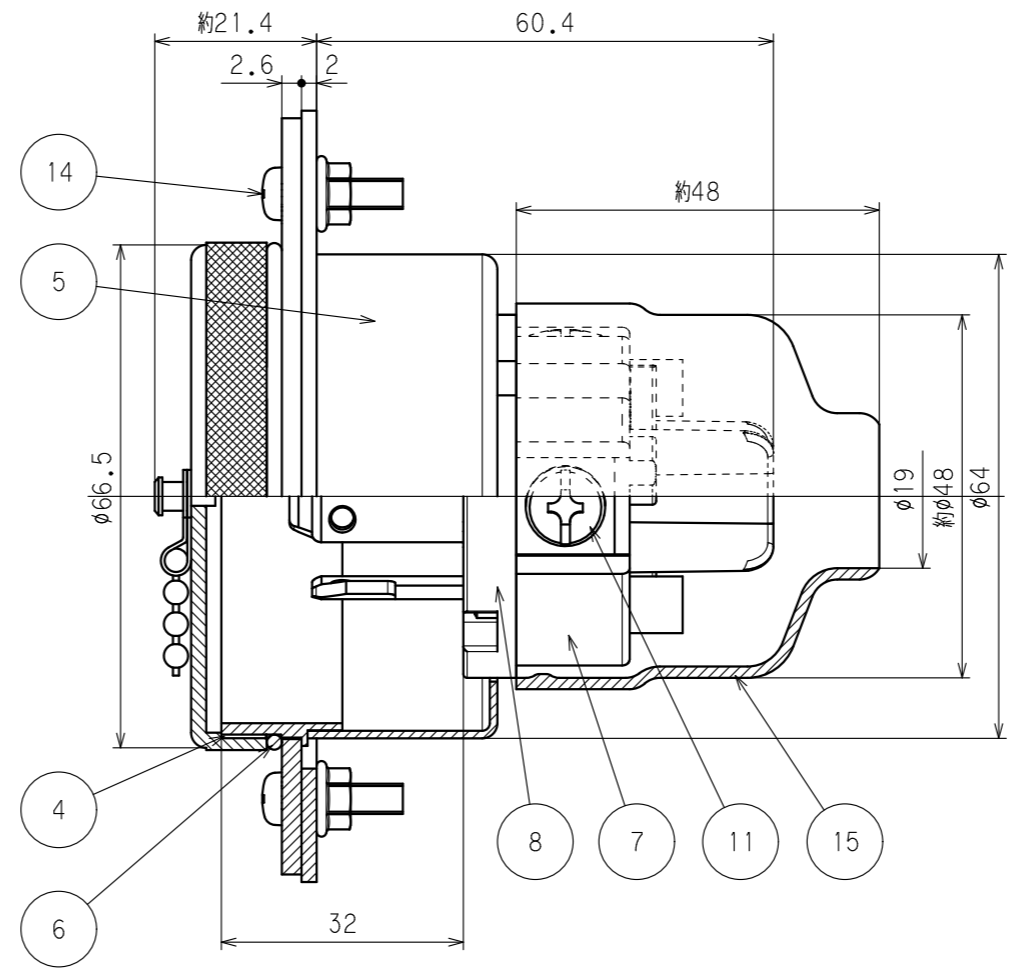


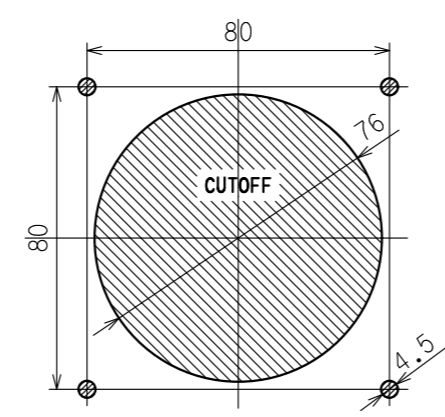
訂正	年月日	内 容	担 当	訂正	年月日	内 容	担 当	お客様用図面
△				△				
△				△				



平蓋未装着図



パネル取付穴寸法 1/2



15	絶縁カバー	1	軟質塩化ビニル樹脂	黒色 (付属品)
14	パネル取付ねじセット	4	ステンレス	M4x16 (付属品)
		4	軟鋼	フランジナットM4 亜鉛メッキクロム処理 (付属品)
13	カシメ金具	2	黄銅	ニッケルメッキ
12	組ボールチェーン	1	ステンレス	
11	端子ねじ	4	黄銅	M4.5
10	刃	3	黄銅	
9	アース刃	1	黄銅	ニッケルメッキ
8	ボディB	1	ポリアミド樹脂	
7	ボディA	1	ポリアミド樹脂	
6	Oリング	1	CR	
5	ケース	1	黄銅	ニッケルメッキ
4	ねじリング	1	黄銅	ニッケルメッキ
3	平蓋	1	黄銅	ニッケルメッキ、梨地仕上
2	ゴムパッキング	1	EPR	
1	プレート	1	黄銅	ニッケルメッキ、梨地仕上

電線接続方式：圧着端子式、引締式  
 適用圧着端子：R5.5-5  
 適用電線：φ2.6, φ3.2 5.5mm<sup>2</sup>  
 適用規格：JIS C 8303 配線用差込接続器

定格	接地形3P 30A 600V
製品名	引掛形防水フランジインレット (耐じん・防噴流形)
型番	<b>4365WJS</b>

製 図	検 査	承 認	変更承認	尺 度	1/1	原 紙	A3	第 3 角 法	図 番	客 7 2 4 5 0
吉野	松川								発 行	2024年6月13日
'24.3.28	'24.4.23	'24.06.13								