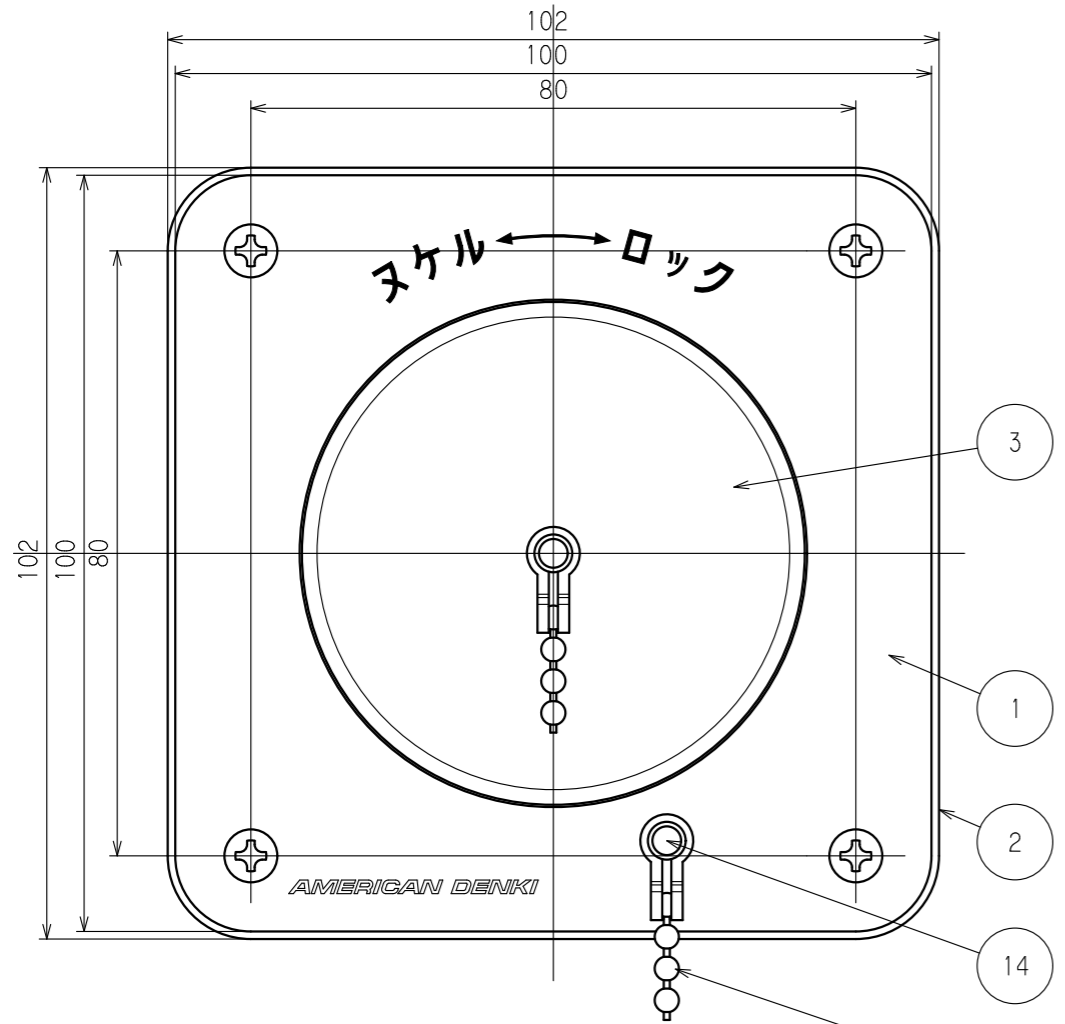
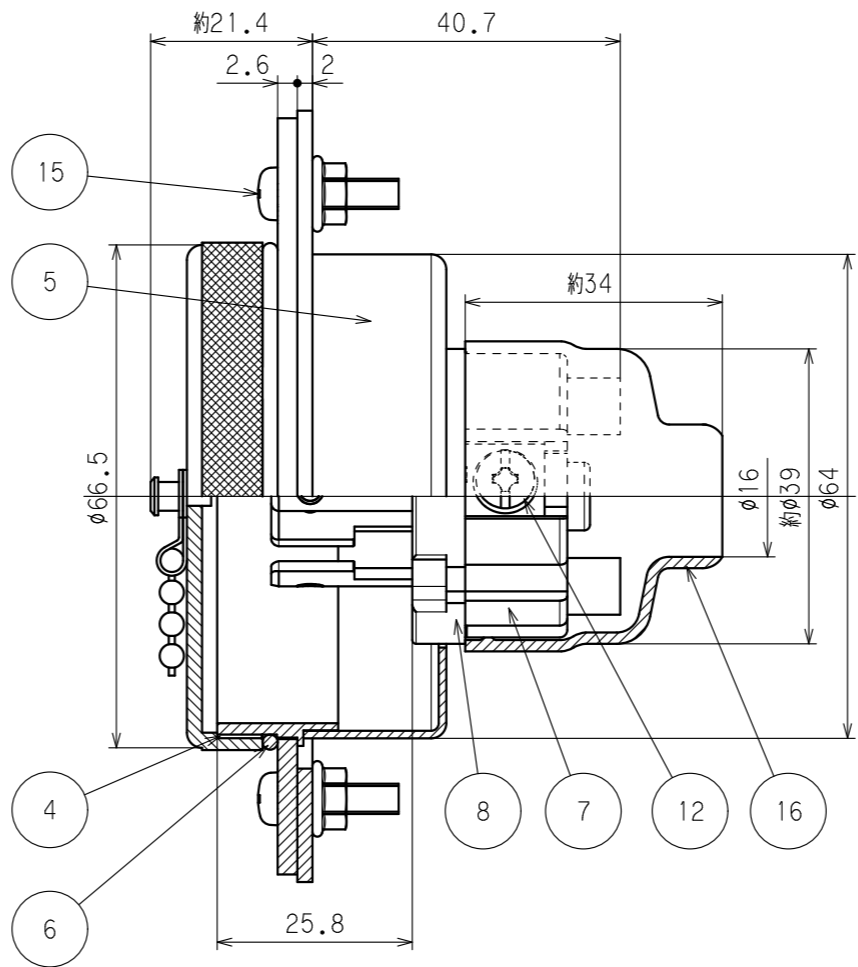


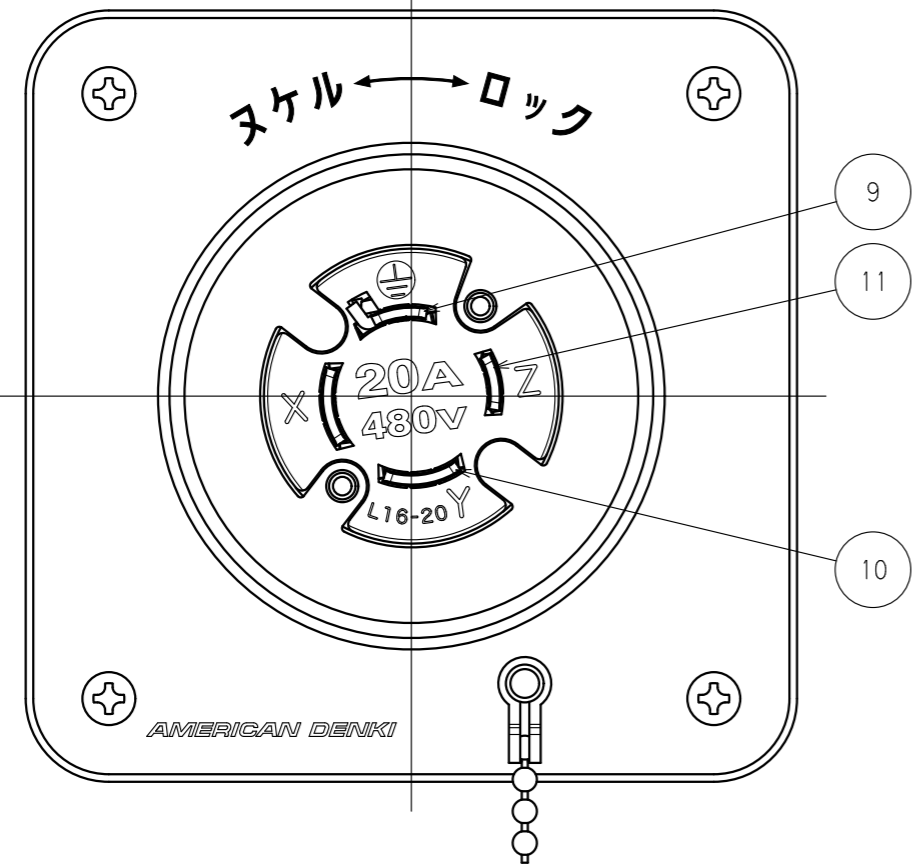
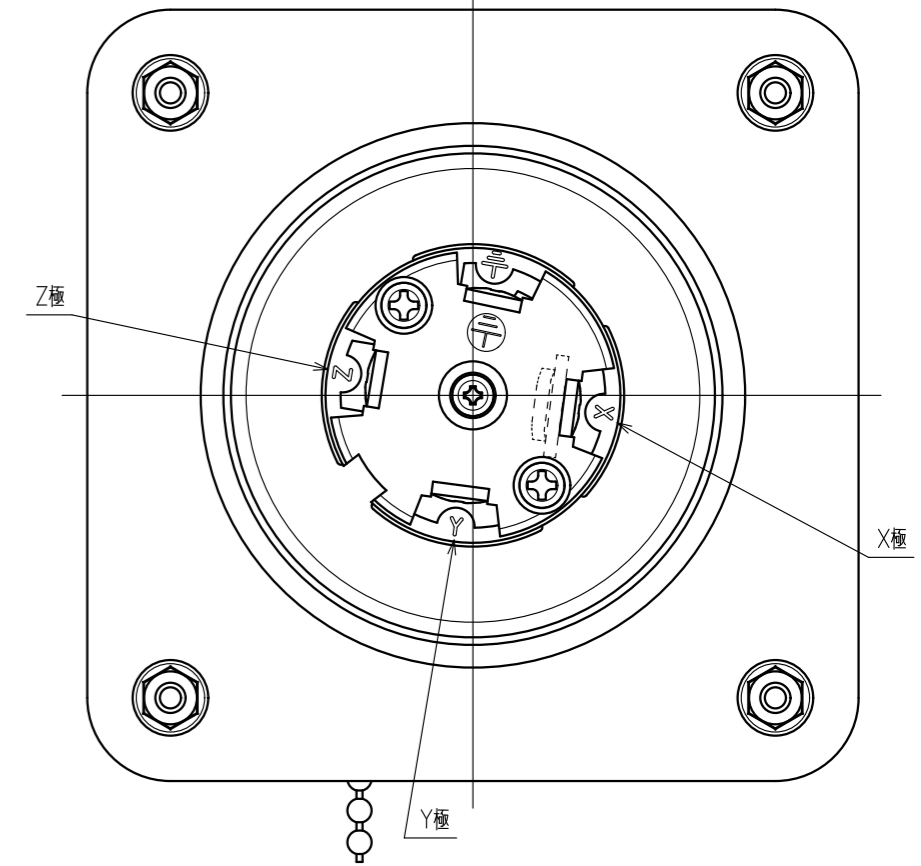
訂正	年月日	内 容	担 当	訂正	年月日	内 容	担 当	お客様用図面
△				△				
△				△				
△				△				



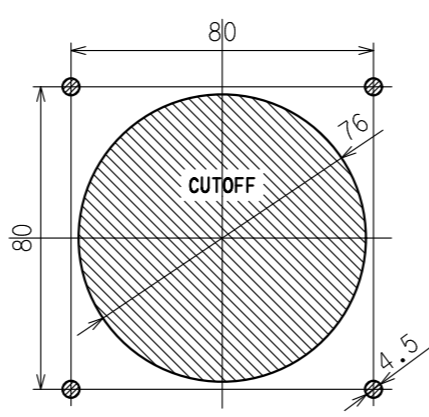
平蓋未装着図



絶縁カバー未装着図



パネル取付寸法 1/2



16	絶縁カバー	1	軟質塩化ビニル樹脂	黒色 (付属品)
15	パネル取付ねじセット	4	ステンレス	M4x16 (付属品)
		4	軟鋼	フランジナットM4 亜鉛メッキクロメート処理 (付属品)
14	カシメ金具	2	黄銅	ニッケルメッキ
13	細ボールチェーン	1	ステンレス	
12	端子ねじ	4	黄銅	M4
11	刃B	1	黄銅	
10	刃A	2	黄銅	
9	アース刃	1	黄銅	ニッケルメッキ
8	ボディB	1	ポリアミド樹脂	
7	ボディA	1	ポリアミド樹脂	
6	Oリング	1	CR	
5	ケース	1	黄銅	ニッケルメッキ
4	ねじリング	1	黄銅	ニッケルメッキ
3	平蓋	1	黄銅	ニッケルメッキ、梨地仕上
2	ゴムパッキング	1	EPR	
1	プレート	1	黄銅	ニッケルメッキ、梨地仕上

電線接続方式：圧着端子式
 適用圧着端子：R3.5-4又はR5.5-4
 適用電線：φ2, φ2.6 3.5mm²
 適用規格：JIS C 8303 配線用差込接続器

定 格	NEMA規格 接地形3P 20A 480V
製 品 名	引掛形防水フランジインレット (耐じん・防噴流形)
型 番	4245WJS-L16

製 図	検 図	承 認	変更承認	尺 度	1/1	原 紙	A3	第 3 角 法	図 番	客 7 2 1 0 0
吉野	松川								発 行	2024年6月13日
'24.3.28	'24.4.23	'24.06.13								