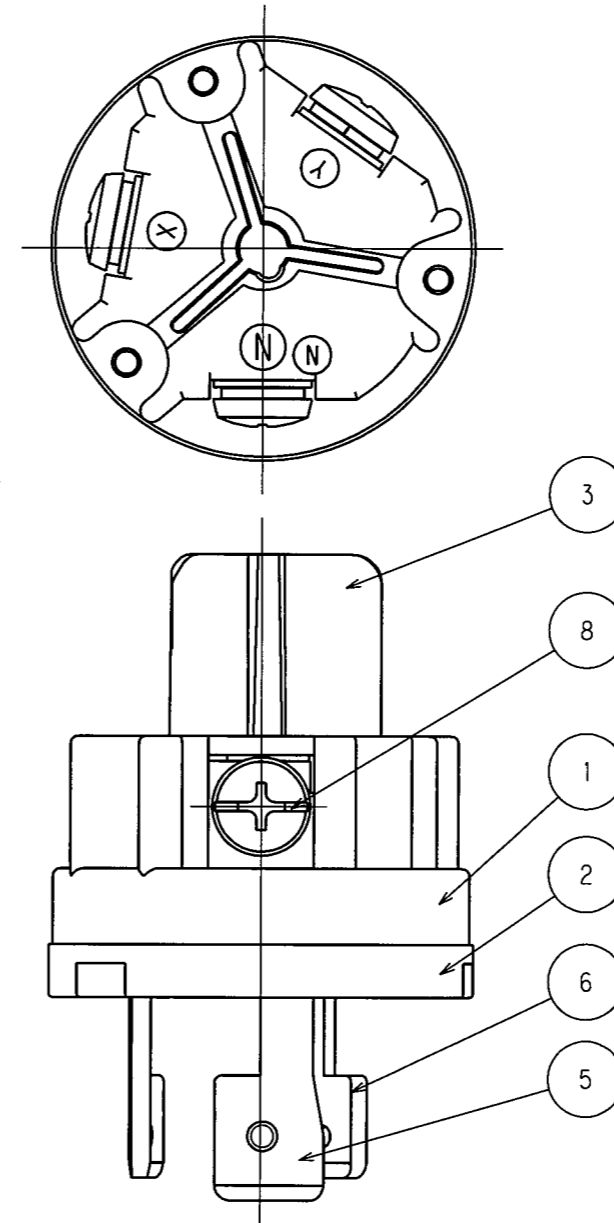


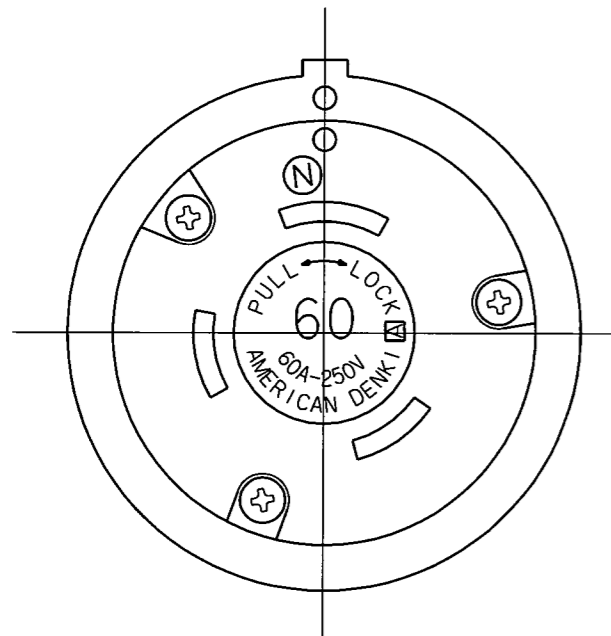
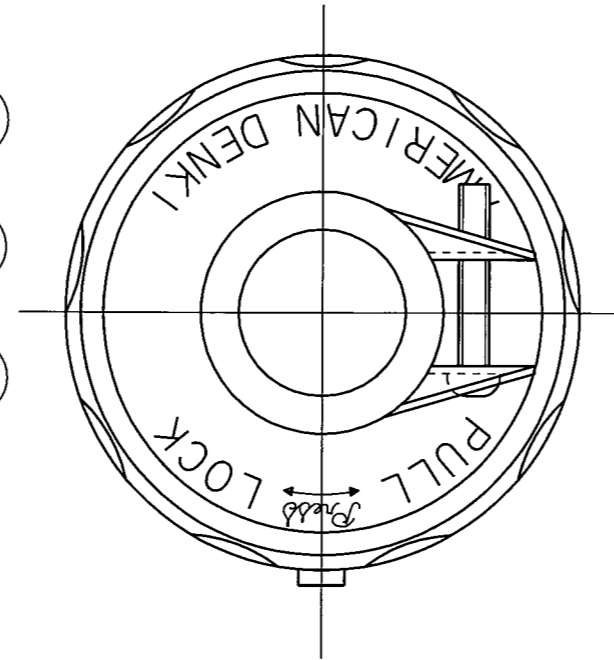
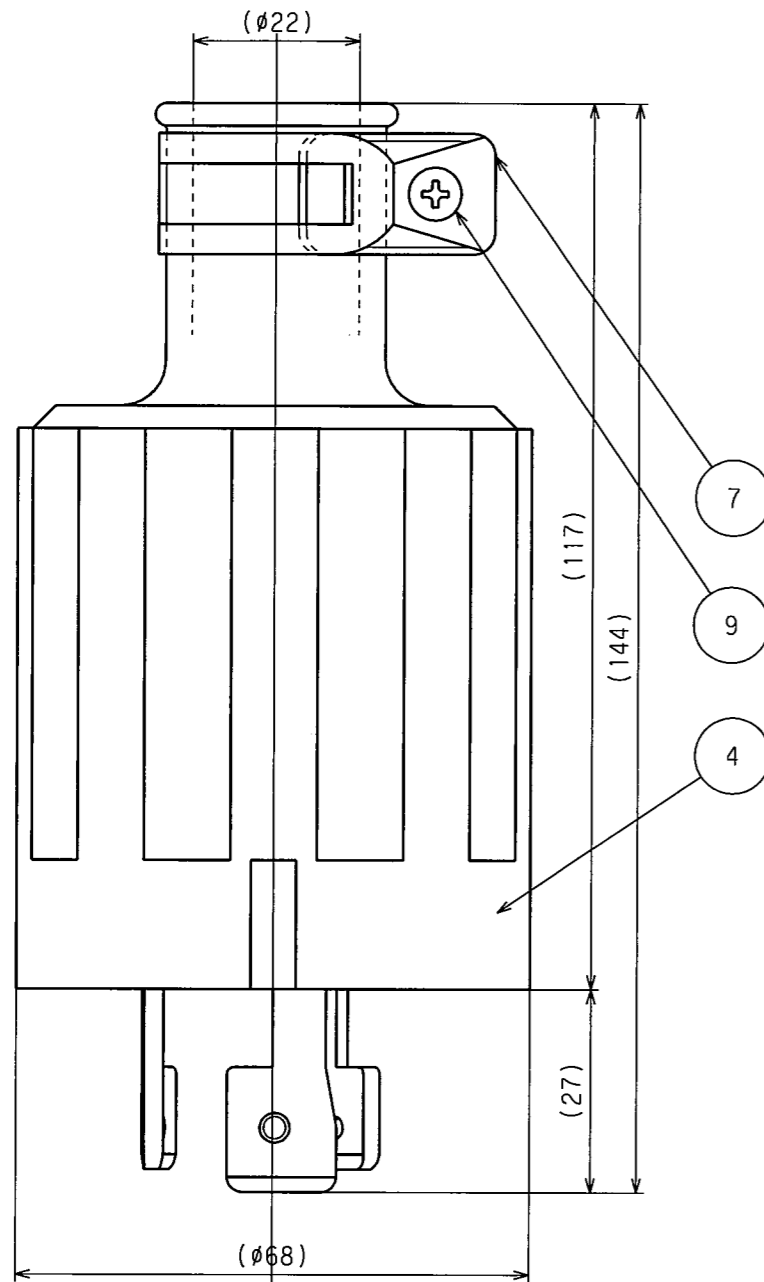
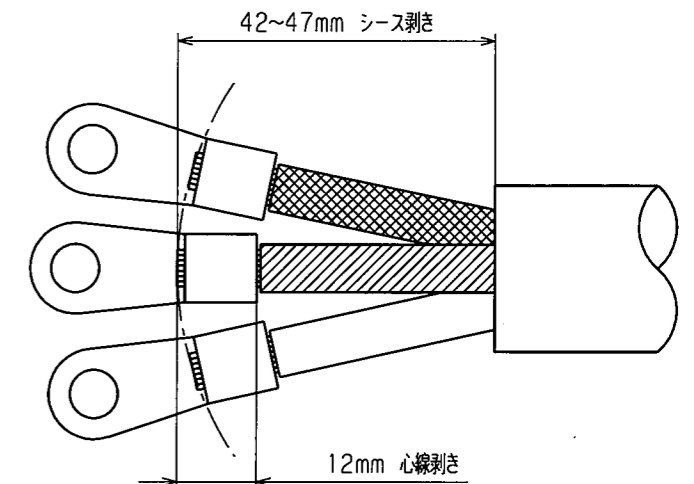
訂正	年月日	内容	担当	訂正	年月日	内容	担当
△	8.7.19		—	△	'17.4.7	電線加工図追加、A4図面枠からA3図面枠へ変更	木村
△	05.5.16	±から+に変更	新井	△			
△	08.9.19	ボディ・刃の形状変更	木村	△			

お客様用図面

端子記号記載図



電線加工寸法(参考値)



() 寸法：参考値

9	丸バンドねじ	1	ステンレス鋼	M4
8	端子ねじ	3	黄銅	M6
7	丸バンド	1	ステンレス鋼	
6	刃 B	2	銅	スズメッキ
5	刃 A	1	銅	ニッケルメッキ
4	ゴムカバー	1	耐候性ゴム	黒色
3	セパレータ	1	ポリアミド樹脂	
2	ボディB	1	ポリアミド樹脂	
1	ボディA	1	ポリアミド樹脂	

電線接続方式：圧着端子式
 適用圧着端子：R14-6
 適用電線：2CT, VCT, 3心, 14mm²
 適用規格：JISC8303 配線用差込接続器

定格 3P 60A 250V

製品名 引掛形さし込みプラグ

型番 3622R

部番	部品名	箇数	摘要	製図	検図	承認	変更承認	尺度	1/1	第3角法	図番	客24950
新井	本	小池										
'04.5.26	'04.6.3	'00.12.4	'17.5.2									
アメリカ電機株式会社											発行	'00年 12月 4日