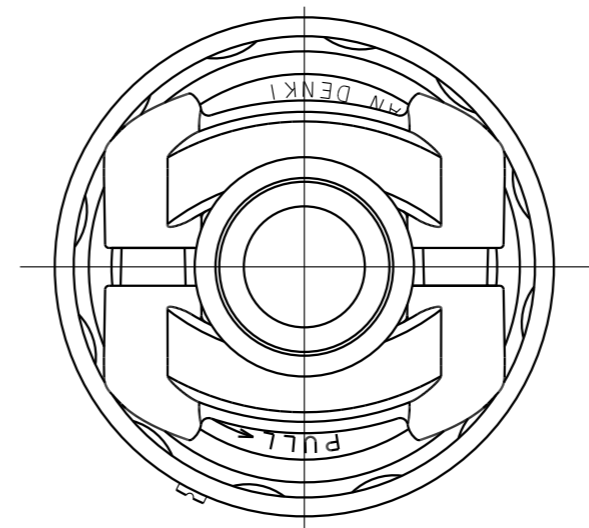
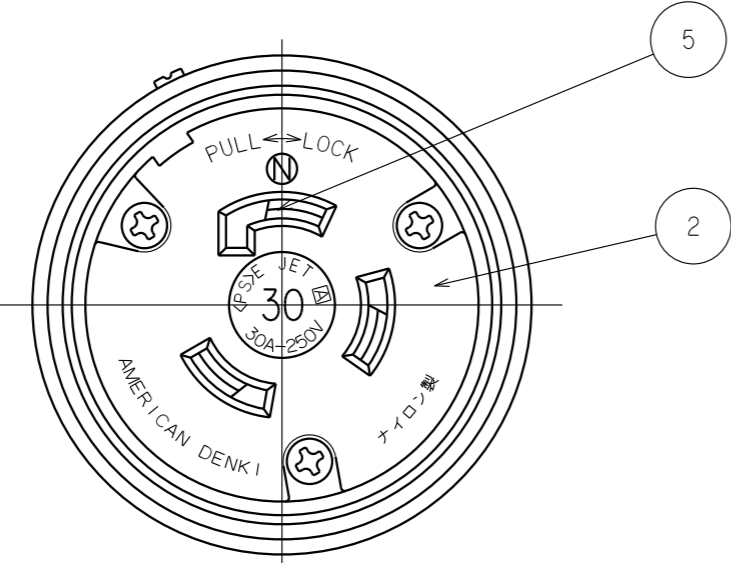
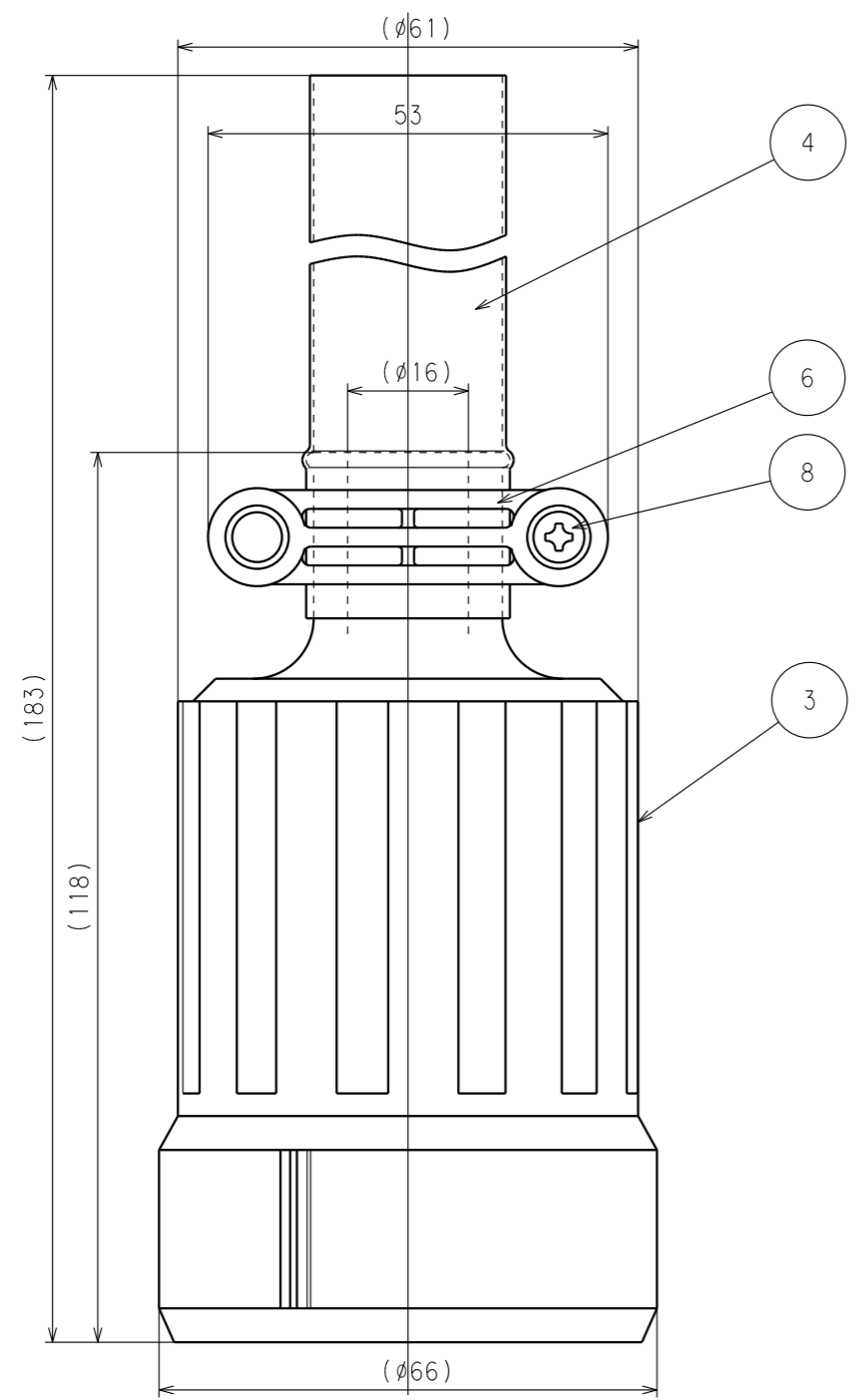
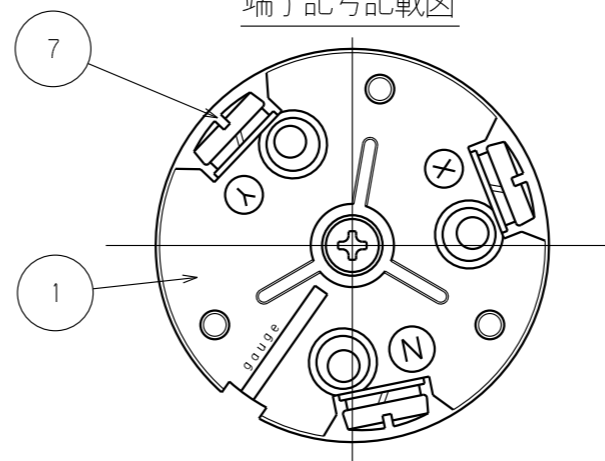


訂正	年月日	内 容	担 当	訂正	年月日	内 容	担 当
△	8.7.19			△	*17.4.21	電線加工図追加、A4図面枠からA3図面枠へ変更	木村
△	01.10.17			△	*17.10.10	丸バンドから樹脂グリップに変更	木村
△	05.9.1	ねじ頭士から+に変更	新井	△			

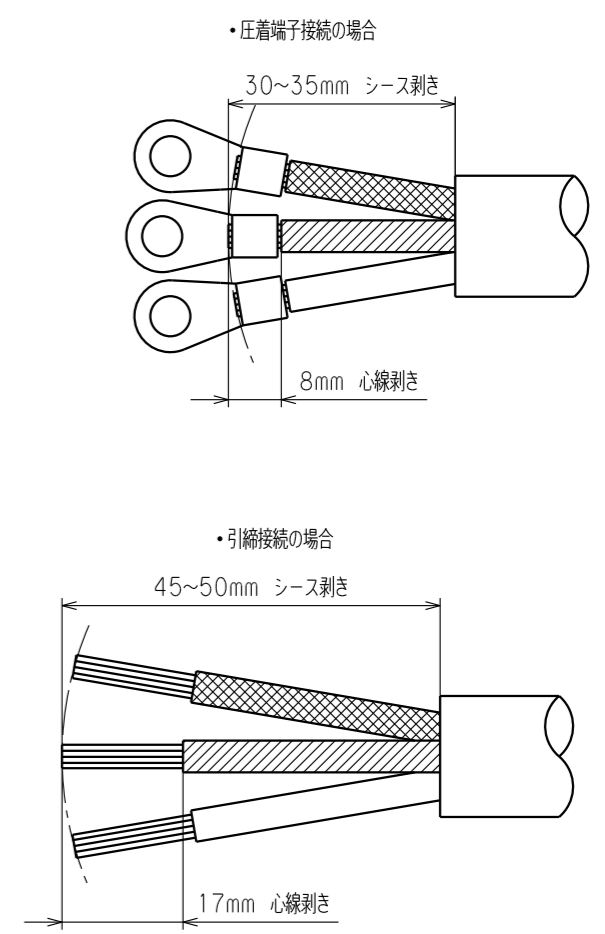
お客様用図面



端子記号記載図



電線加工寸法(参考値)



()寸法:参考値

8	グリップねじ	2	ステンレス鋼
7	端子ねじ	3	黄銅 M4.5(丸平ダブル)
6	グリップ	2	ポリカーボネート樹脂
5	刃受	3	リン青銅
4	防水チューブ	1	熱収縮チューブ 黒色
3	ゴムカバー	1	耐候性ゴム 黒色
2	ボディB	1	ポリアミド樹脂
1	ボディA	1	ポリアミド樹脂

特定電気用品適合品
 電線接続方式:圧着端子式,引締式
 適用圧着端子:R5.5-5
 適用電線:2CT,2RNCT,3心,5.5mm²
 適用規格:JISC8303 配線用差込接続器

定格	3P 30A 250V
製品名	引掛形防水コードコネクタボディ
型番	3324RW

製 図	検 査	承 認	変更承認	尺 度	1 / 1	第 3 角 法	図 番	客 29900
新井	本	小池		アメリ	カ	電機株式会社	発 行	'00年 12月 4日
'05.10.5	'06.1.11	'00.12.4	'20.03.10					