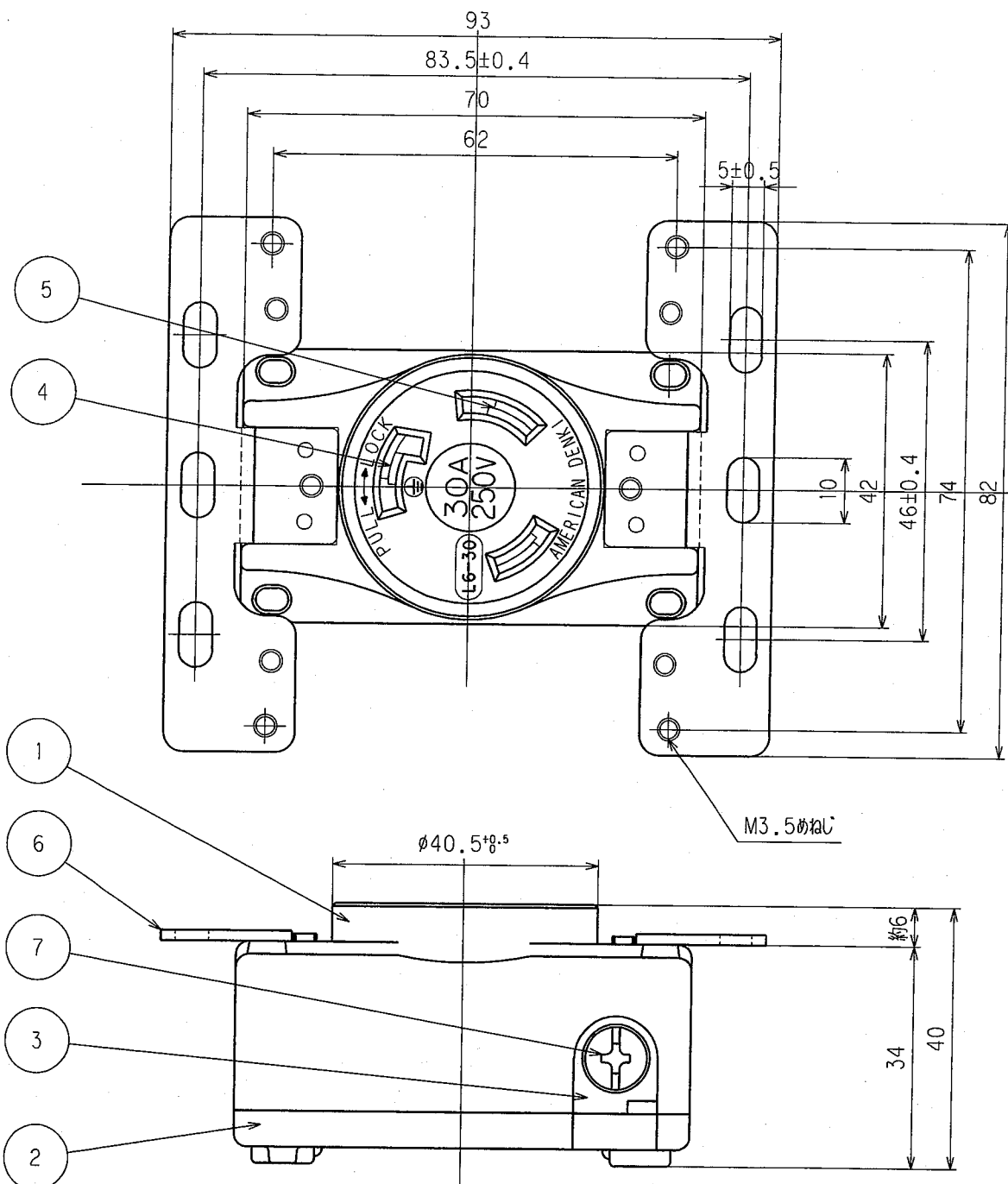

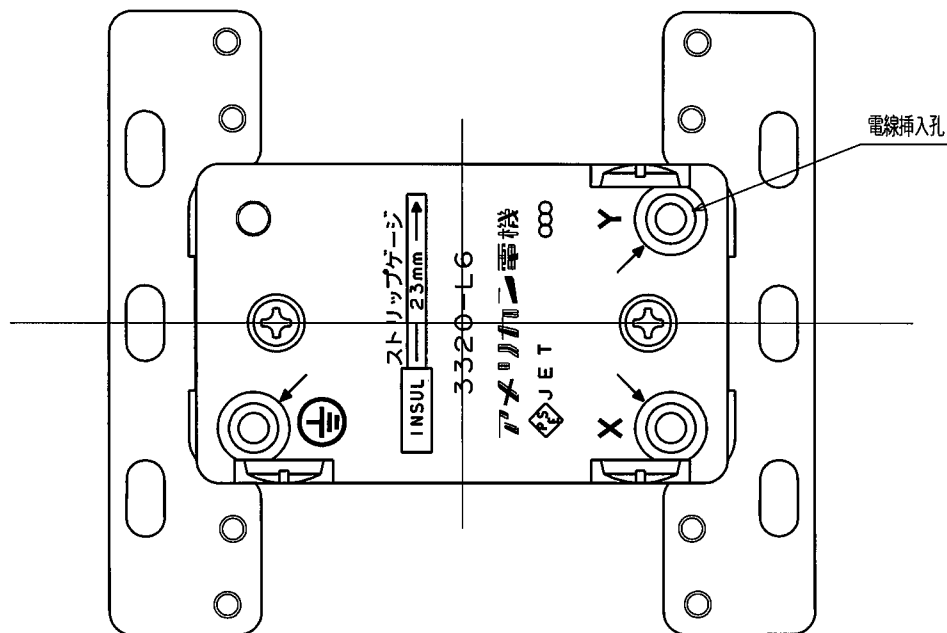


訂正	年月日	内	容	担	当	訂正	年月日	内	容	担	当	お客様用図面
①	01.10.22					④						
②						⑤						
③						⑥						



				定格	NEMA規格 接地形2P 30A 250V			
				製品名	引掛形防水プレート組込用埋込コンセント			
				型番	<b>3320-2-L6</b>			
部番	部	品	名	箇	数	摘		
				要				
製	図	検	図	承	認	変	更	
新	井	本	小	池	①	尺	度	
03.11.19	03.11.20	00.12.4	06.4.4			1 / 1	第 3 角 法	
							図 番	客 3 4 6 0 0 - 1
							発 行	00年12月4日
							 <b>アメリカン電機株式会社</b>	

訂正	年月日	内 容	担 当	訂正	年月日	内 容	担 当	お客様用図面
△	02.5.9	型番等レーザー印刷	本	△				
△	05.4.4	土から+に変更	新井	△				
△				△				



特定電気用品適合品

電線接続方式: 圧着端子式、引締式、巻締式

適用圧着端子: R5.5-5

適用電線 : 1V  $\phi 2.6$   $\phi 3.2$   $5.5\text{mm}^2$

適用規格 : JISC8303 配線用差込接続器

7	端子ねじ	3	黄銅	M4.5
6	取付金具	2	軟銅	亜鉛メッキ、クロメート処理
5	刃受B	2	リン青銅	
4	刃受A	1	リン青銅	
3	端子	3	黄銅	内1ヶ、ニッケルメッキ
2	裏蓋	1	ユリア樹脂	
1	ボディ	1	ユリア樹脂	

定格 NEMA規格 接地形2P 30A 250V

製品名 引掛形防水プレート組込用埋込コンセント

型番 **3320-2-L6**

部番	部 品 名	箇 数	摘 要	尺 度	1 / 1	第 3 角 法	図 番	客 34600-2
製 図	検 図	承 認	変 更 承 認	尺 度	1 / 1	第 3 角 法	図 番	客 34600-2
新井	本	小池				アメリカーン電機株式会社	発 行	00年12月4日
03.11.19	03.11.20	00.12.4	02.5.22					