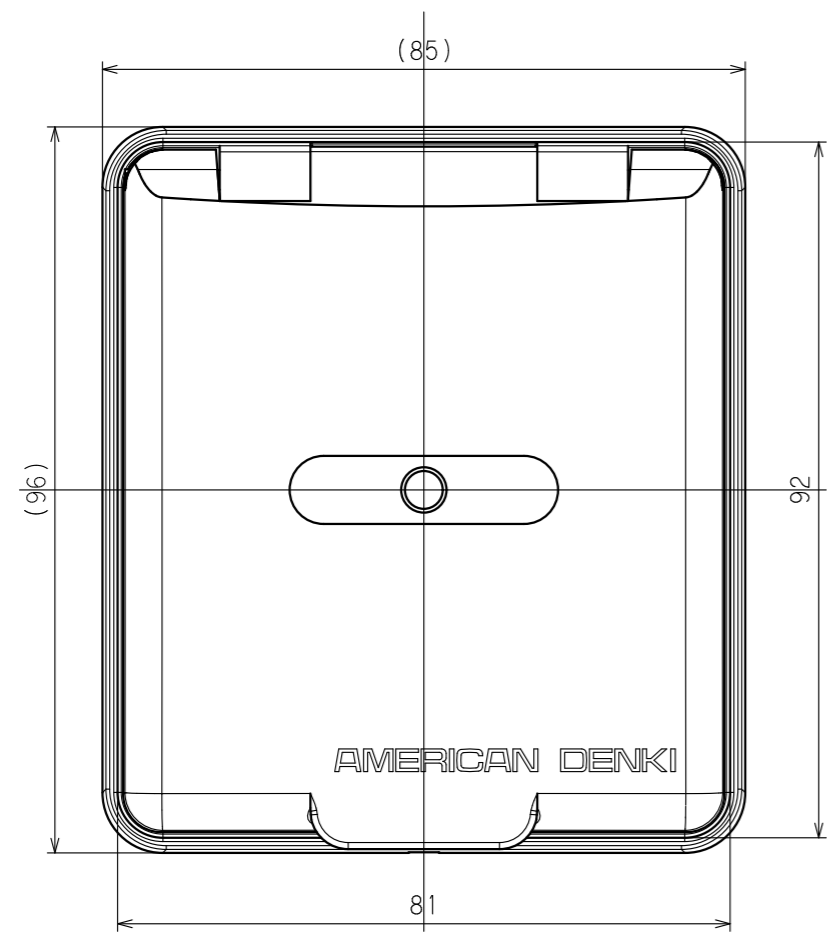
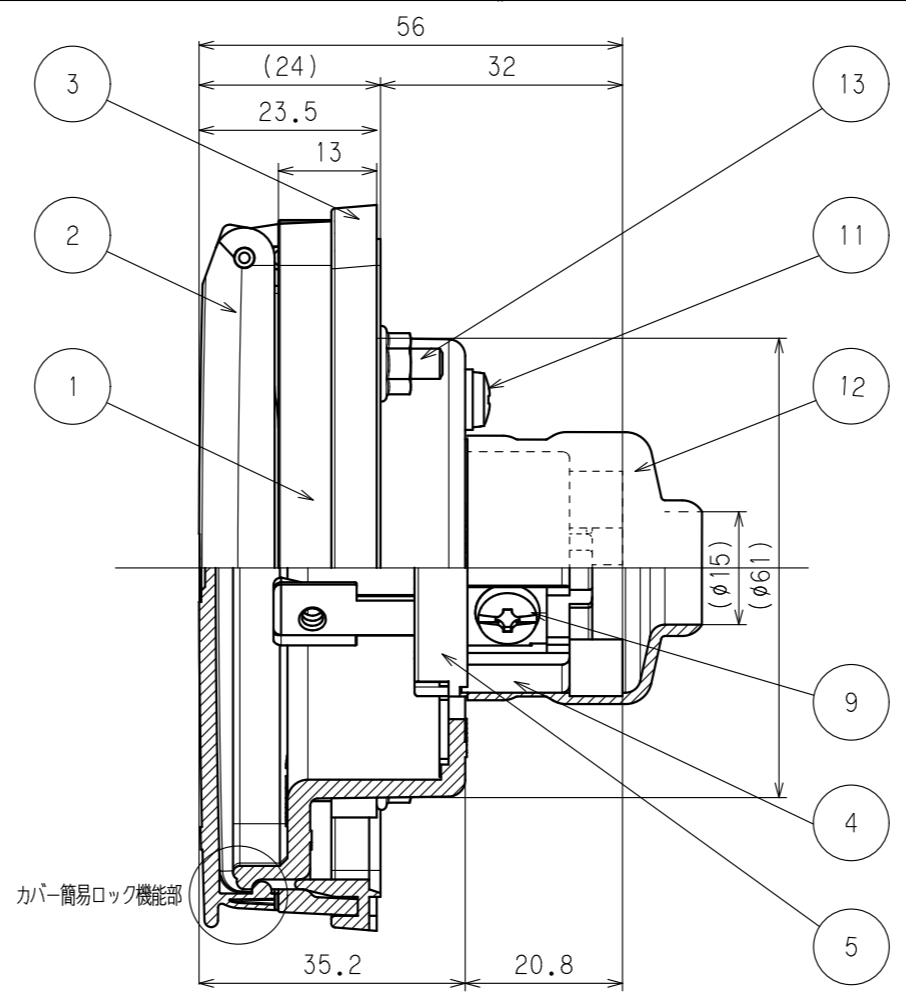


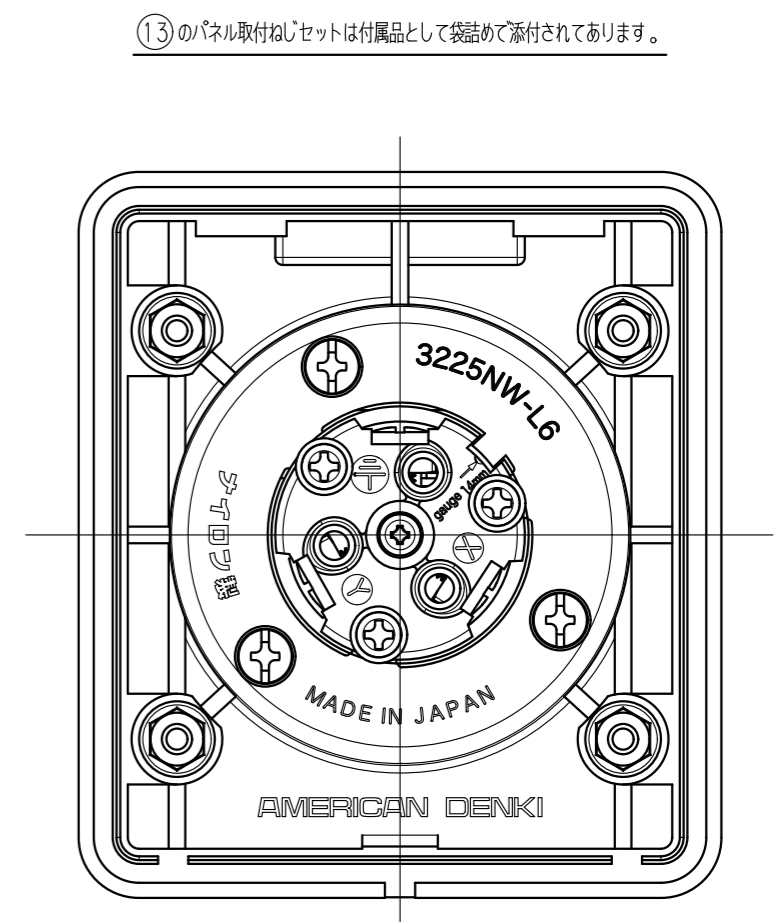
訂正	年月日	内容	担当	訂正	年月日	内容	担当	訂正	年月日	内容	担当
△	'03.2.26	<PS>表示に変更	本	△	'08.1.8	ねじセット仕様変更 六角ナットM4をフランジナットM4C	本	△	'12.7.31	ボディA・B表示、形状変更	三浦
△	'03.6.9	型番・ロット番号レーザー印刷捺印	新井	△	'10.4.16	表示変更 (PSEマーク削除)	木村	△	'21.6.7	カバー形状変更	吉野
△	'05.9.1	ねじ頭上から+に変更	新井	△	'11.5.19	絶縁カバー寸法、形状変更	木村				



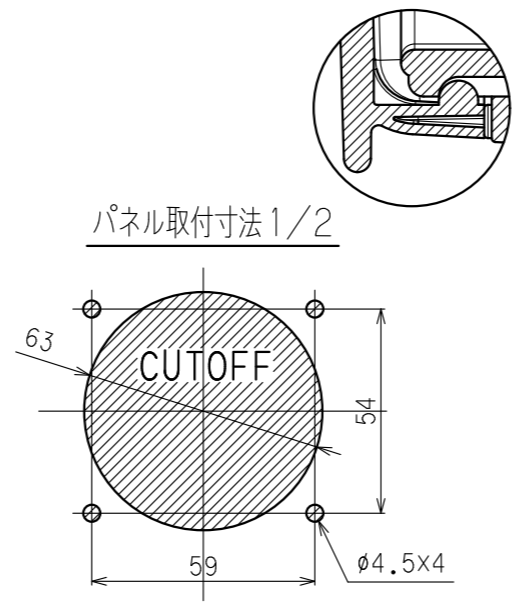
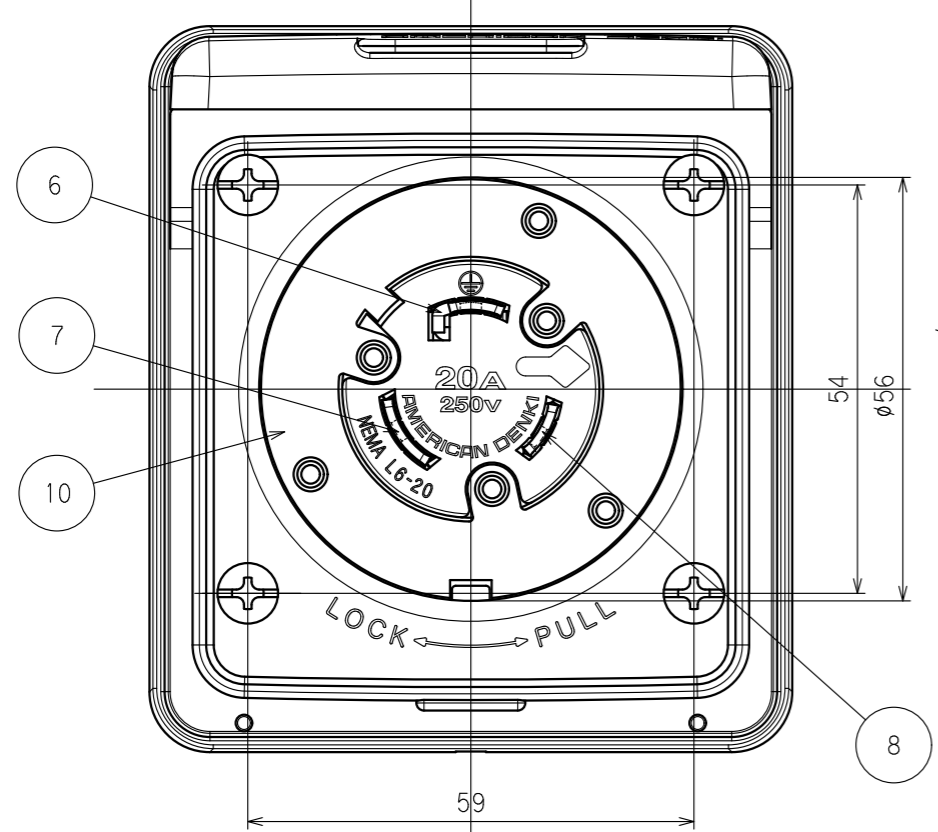
カバー90°半開状態図 (この位置での静止は出来ません。)



カバー簡易ロック機能部図 2/1



裏面については(12)の絶縁カバーをはずした図。



パネル取付寸法 1/2

( ) 寸法：参考値

14	PLCラベル	1	(添付品)
13	パネル取付ねじセット	4	黄銅 丸皿ねじM4X20 ニッケルメッキ (添付品)
		4	軟鋼 フランジナットM4 三価ホワイト (添付品)
12	絶縁カバー	1	ポリ塩化ビニル樹脂
11	取付板止ねじ	3	黄銅 M3.5
10	取付板	1	黄銅 ニッケルメッキ
9	端子ねじ	3	黄銅 M4
8	刃B	1	黄銅
7	刃A	1	黄銅
6	アース刃	1	黄銅 ニッケルメッキ
5	インレット部ボディB	1	ポリアミド樹脂
4	インレット部ボディA	1	ポリアミド樹脂
3	パッキング	1	ポリ塩化ビニル樹脂
2	カバー	1	ポリアミド樹脂
1	ベース	1	ポリアミド樹脂

電線接続方式：-圧着端子式、引締式  
 適用圧着端子：-R3.5-4又はR5.5-4  
 適用電線：-2CT, 2PNCT, VCT, 3芯, 3.5mm<sup>2</sup>  
 適用規格：JIS C 8303 配線用差込接続器

定格	NEMA規格 接地形2P 20A 250V
製品名	引掛形防水フランジインレット
型番	<b>3225NW-L6</b>

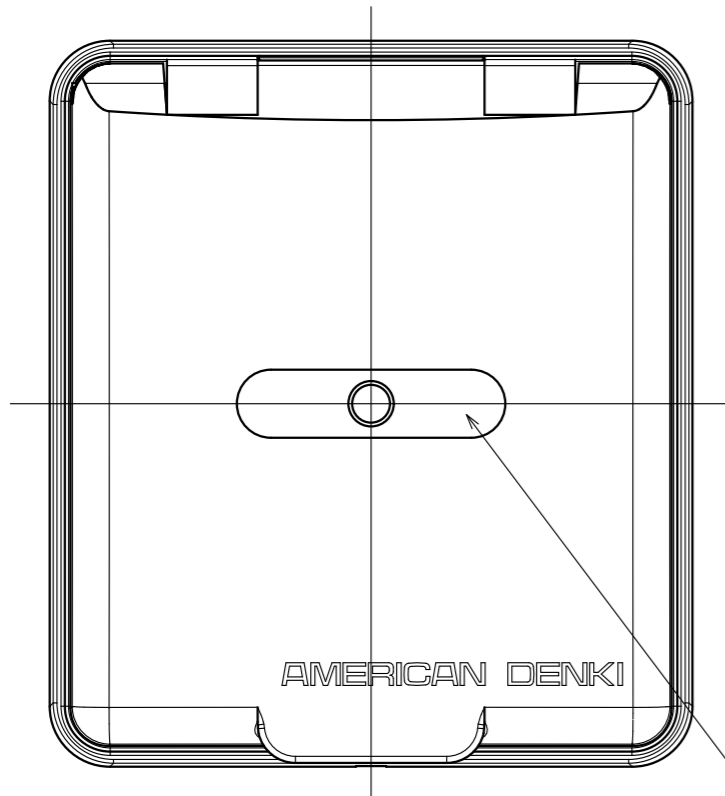
製図	検図	承認	変更承認	尺度	1/1	原紙	A3	第3角法	図番	客37950-1
古徳	本	小池		発行	'97.5.6	'97.5.6	'97.5.6	'22.09.08	発行	'97年 5月 6日

訂正	年月日	内容	担当	訂正	年月日	内容	担当
△	'11.5.19	総線カバー寸法、形状変更	木村	△			
△	'12.7.31	ボディA表示、形状変更	三浦	△			
△	'21.6.7	カバー形状変更	吉野	△			

お客様用図面

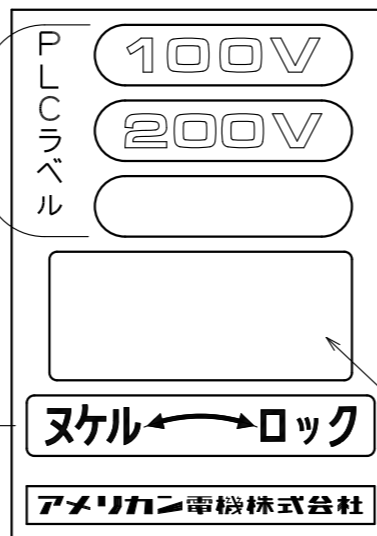
PLCラベルの貼付位置

カバー全閉状態表面図



電圧表示ラベル貼付箇所

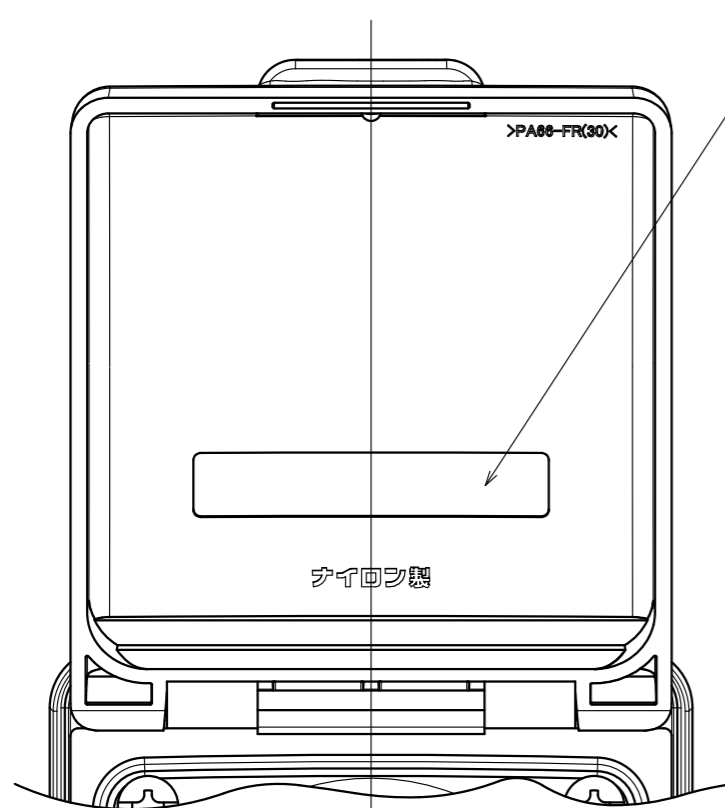
⑭ PLCラベル  
(状況に応じて御使用下さい。)



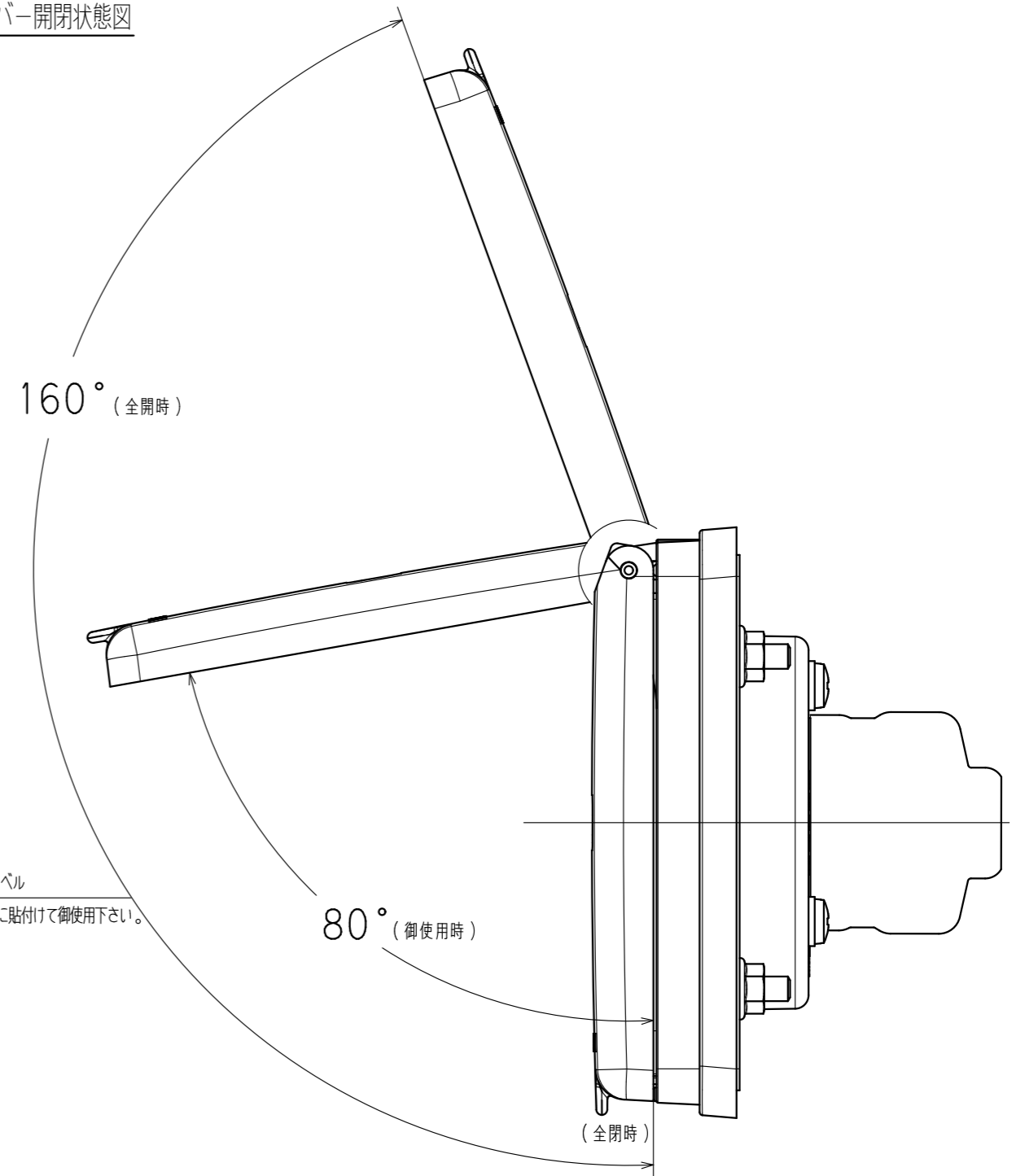
ヌケル←ロック表示ラベル貼付箇所

任意表示ラベル  
適当な位置に貼付けて御使用下さい。

カバー全開状態裏面図



カバー開閉状態図



カバーは全閉時及び80°、160°の位置での静止が出来ます。

( ) 寸法：参考値

部番	部品名	箇數	摘要	規格	型番	図番
				定格	NEMA規格 接地形2P 20A 250V	
				製品名	引掛形防水フランジインレット	
				型番	<b>3225NW-L6</b>	
製図	検図	承認	変更承認	尺度	1/1 原紙 A3	第3角法
古徳	本	小池		<b>アメリカン電機株式会社</b>		図番 客37950-2
'97.5.6	'97.5.6	'97.5.6	'22.09.08			発行 '97年 5月 6日