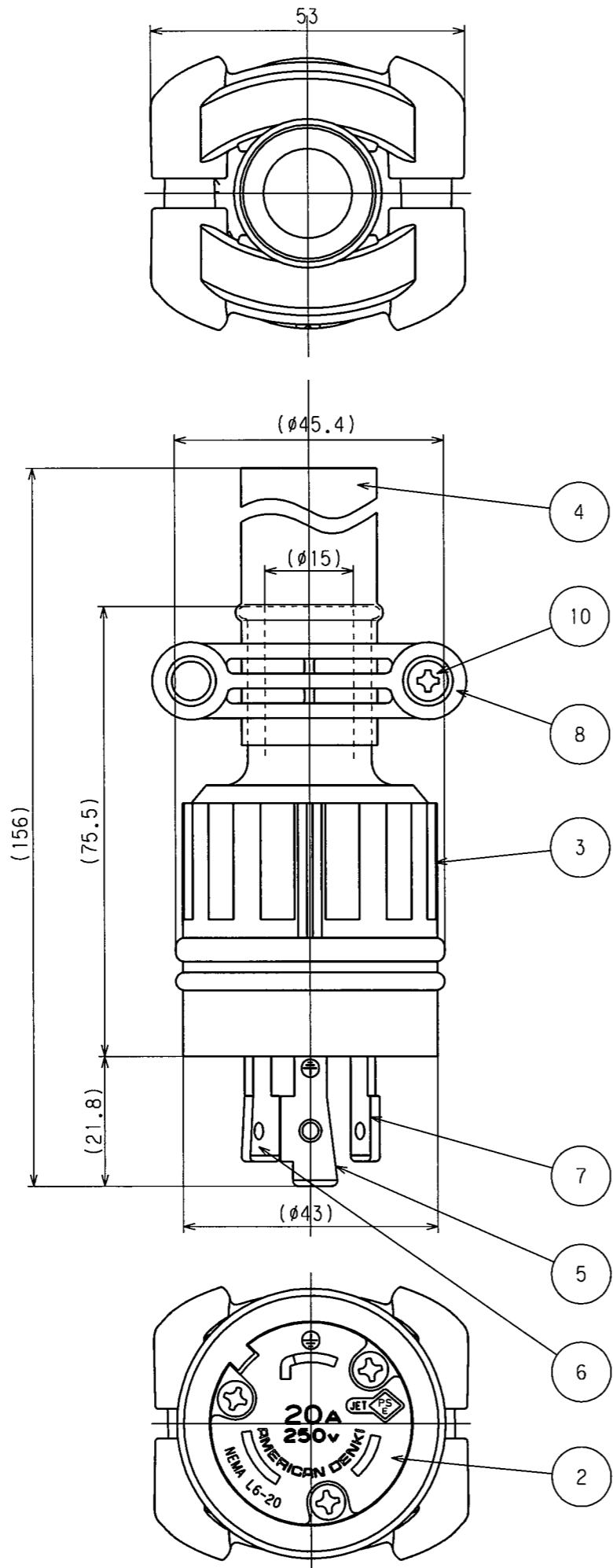
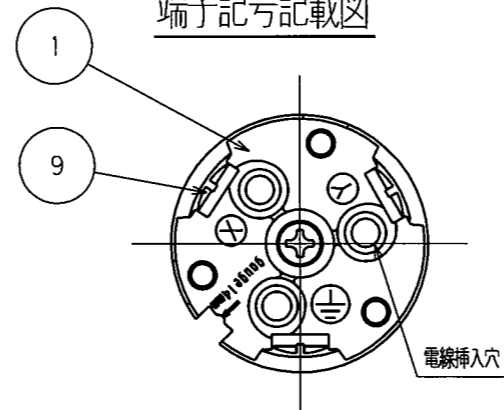


訂正年月日	内容	担当	訂正年月日	内容	担当
'01.11.14	認可番号から<PS>表示に変更	時藤	'12.7.31	ボディA・B表示、形状変更	三浦
'05.9.6	ねじ頭土から+に変更	新井	'17.4.7	電線加工図追加、A4図面枠からA3図面枠へ変更	木村
'11.1.7	丸バンド・防水チューブ変更	木村	'17.10.10	丸バンドから樹脂グリップに変更	木村

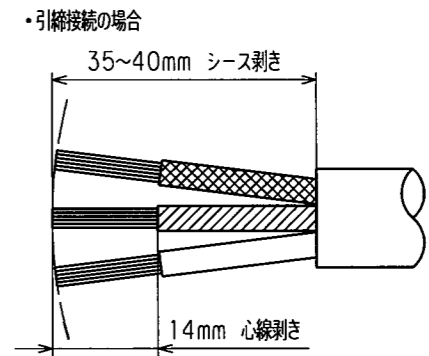
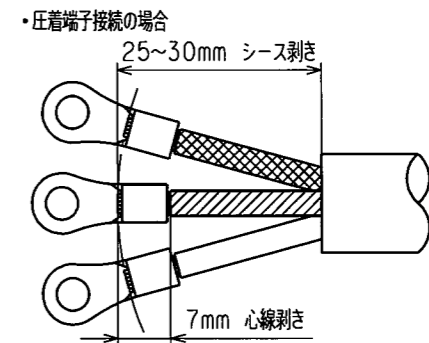
お客様用図面



端子記号記載図



電線加工寸法 (参考値)



( ) 寸法：参考値

部番	部品名	箇数	摘要
10	グリップねじ	2	ステンレス鋼
9	端子ねじ	3	黄銅 M4
8	グリップ	2	ポリカーボネート樹脂
7	刃B	1	黄銅
6	刃A	1	黄銅
5	アース刃	1	黄銅 ニッケルメッキ
4	防水チューブ	1	熱収縮チューブ
3	ゴムカバー	1	耐候性ゴム
2	ボディB	1	ポリアミド樹脂
1	ボディA	1	ポリアミド樹脂

特定電気用品適合品  
 電線接続方式：圧着端子式、引締式  
 適用圧着端子：R5.5-4 又は R3.5-4  
 適用電線：2CT, 2PNCT, VCT, 3心, 3.5mm<sup>2</sup>  
 適用規格：JISC8303 配線用差込接続器

製図	検図	承認	変更承認	尺度	第 3 角法	図番	客 35050
古徳	本	小池		1/1		発行	'96年 12月 9日
				アメリカン電機株式会社			