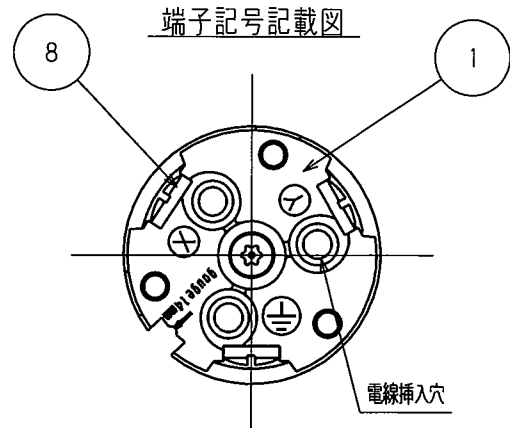
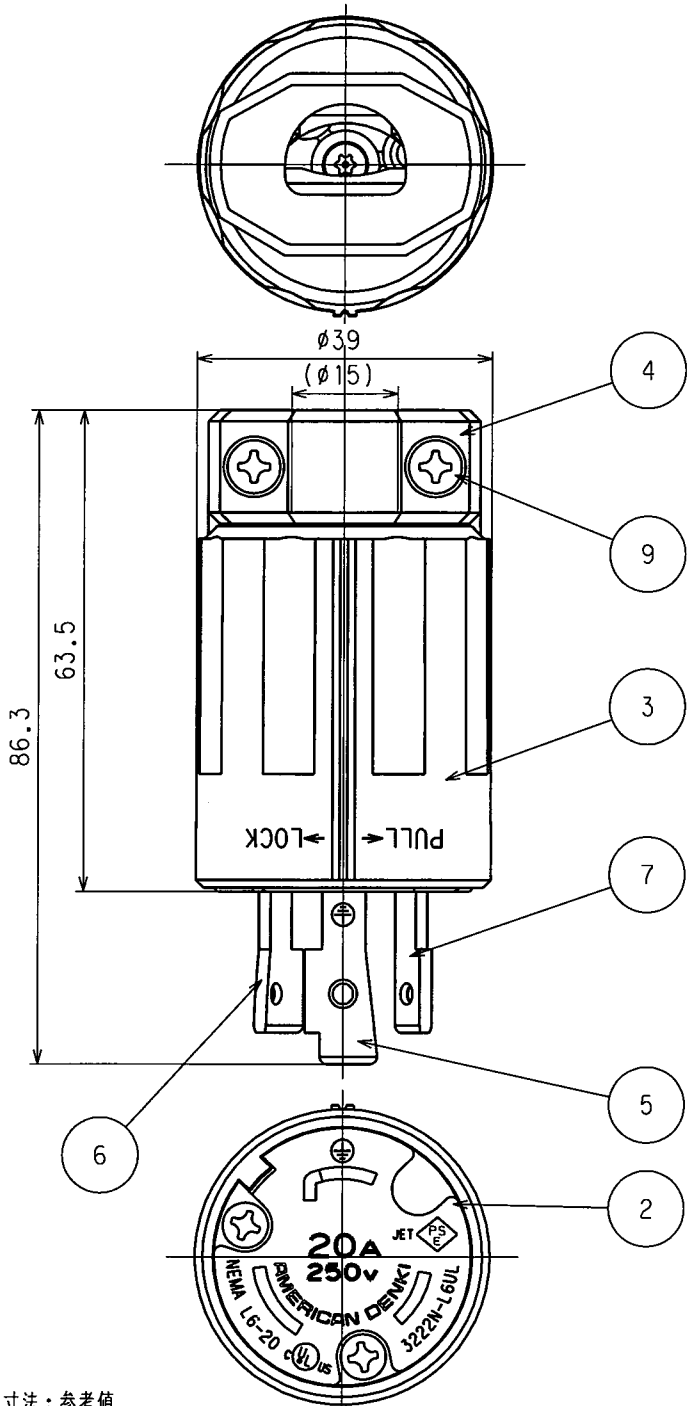
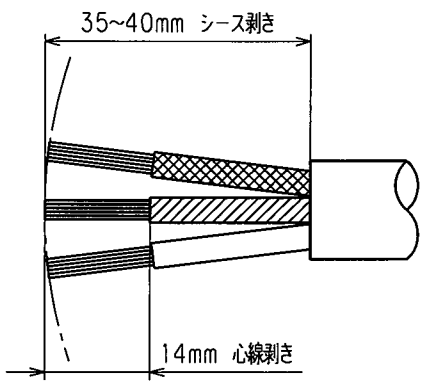


訂正	年月日	内 容	担 当	訂正	年月日	内 容	担 当	お客様用図面
△	'17.3.7	電線加工寸法図追加	木村	△				
△				△				
△				△				



電線加工寸法 (参考値)

・引締接続の場合



() 寸法 : 参考値

9	グリップねじ	2	鋼 M4 亜鉛メッキクロメート処理
8	端子ねじ	3	黄銅 M4
7	刃 B	1	黄銅
6	刃 A	1	黄銅
5	アース刃	1	黄銅 ニッケルメッキ
4	グリップ	1	ポリアミド樹脂
3	プラカバー	1	ポリアミド樹脂
2	ボディB	1	ポリアミド樹脂
1	ボディA	1	ポリアミド樹脂

特定電気用品適合品
 電線接続方式: 引締式
 適用電線: 3心-12AWG Type SJ
 適用規格: UL規格、CSA規格、NEMA WD-6
 ULファイルNo.: E341299

定格	NEMA規格 接地形2P 20A 250V
製品名	引掛形さし込みプラグ
型番	3222N-L6UL

製 図	検 図	承 認	変 更 承 認	尺 度	1 / 1	第 3 角 法	図 番	客 6 4 7 0 0
三浦	関谷	小池			アメリカン電機株式会社	発 行	'12年 8月 10日	
'11.8.26	'12.8.10	'12.8.10	'17.4.13					