

2115NW/2125NW/2117NW/2127NW 取扱説明書

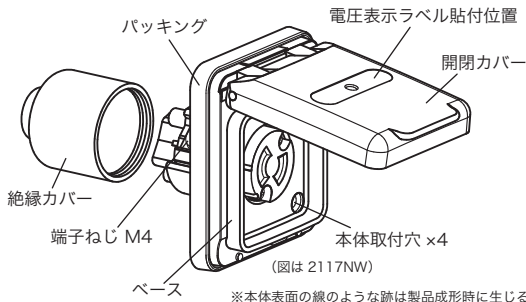
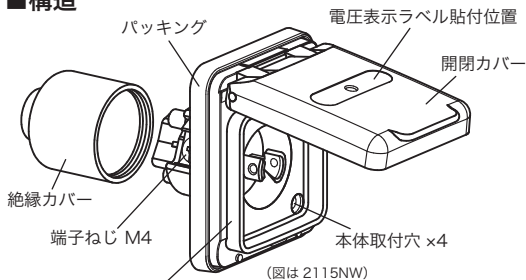
⚠ 警告

- ・定格を超えて使用しないでください。器具の性能が維持できず、負荷機器の故障、異常発熱や火災の原因となります。
- ・本製品の防水性能を維持させるためには、適切な施工・状態・組合せ・環境にてご使用ください。防水効果が得られない場合は、感電や火災の原因となります。
- ・本体が破損したものは使用しないでください。感電や火災の原因になります。
- ・プラグの抜き差しが極端にゆるくなっていたり、グラつく場合は使用しないでください。発熱や火災の原因となります。
- ・濡れた手で器具の抜き差しはしないでください。感電の原因となります。

⚠ 注意

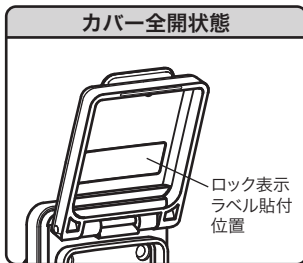
- ・本製品の外箱に対する保護等級(IP44)はJIS C0920に則った試験方法に基づく性能です。経年変化や変形破損した状態では、本来有する性能が著しく低下します。
- ・施工対象面に凹凸がある場合は、表面を平滑に均すか、製品裏面のパッキングと対象面にコーキング等を施して隙間を埋めてください。

■構造



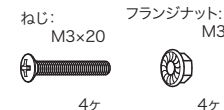
※本体表面の線のような跡は製品成形時に生じるもので、ひびや割れではございません。

カバー全開状態

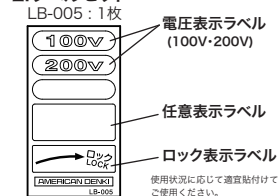


■添付品

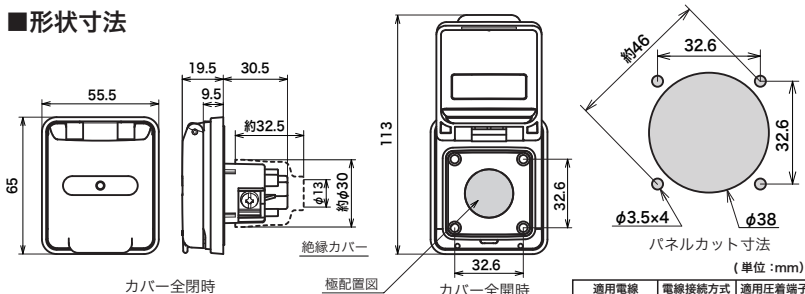
1.取付ねじセット



2.ラベルセット



■形状寸法



通用電線	電線接続方式	通用圧着端子
1.6φ、2mm ²	圧着端子式	R2-4

営業部 〒145-0073 東京都大田区北嶺町41-16
TEL:03-3720-9621・FAX:03-3720-9694

アメリカン電機株式会社
<https://www.americandenko.co.jp>