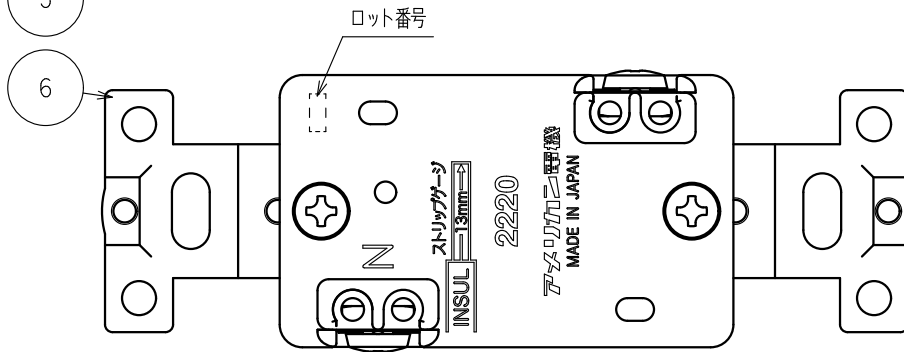
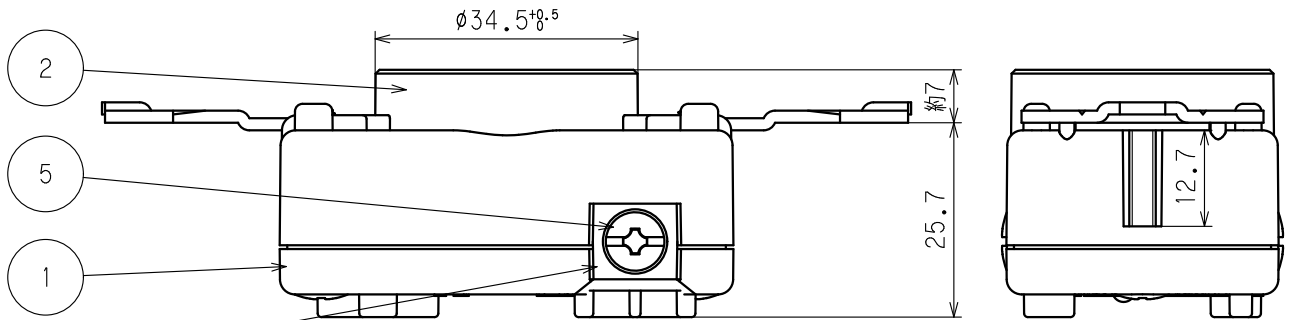
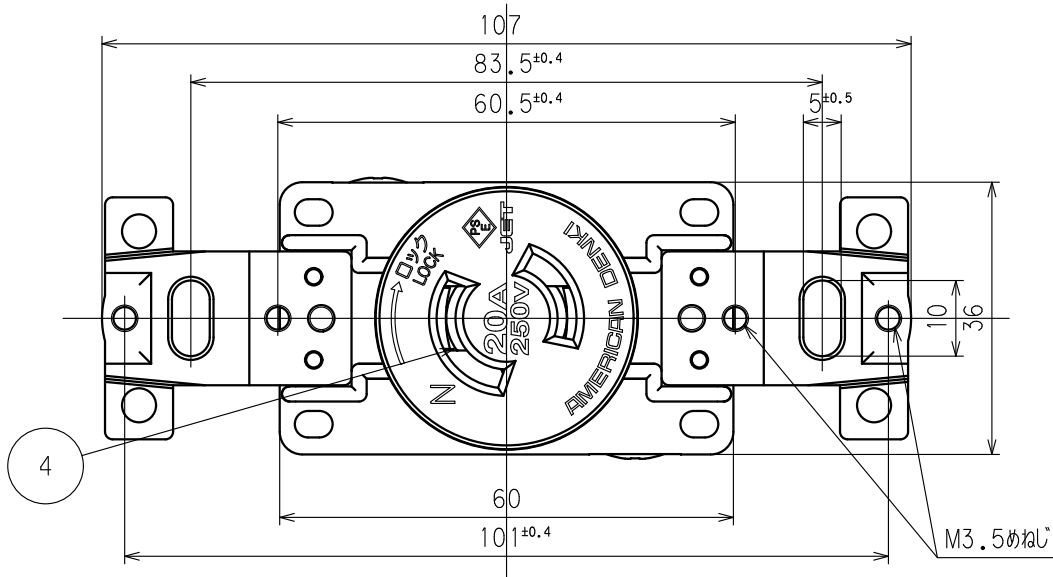


訂正	年月日	内 容	担 当	訂正	年月日	内 容	担 当
△				△			
△				△			
△				△			

お客様用図面



特定電気用品適合品

電線接続方式：圧着端子式、引締式

適用圧着端子：R3.5-4又はR5.5-4

適用電線：φ2, φ2.6 3.5mm<sup>2</sup>

5.5mm<sup>2</sup>(圧着端子式のみ)

適用規格：JIS C 8303 配線用差込接続器

定格 2P 20A 250V

製品名 引掛形埋込コンセント

型番 2220

6	取付金具	2	軟鋼	亜鉛メッキ、クロメート処理
5	端子ねじ	2	黄銅	M4
4	刃受	2	リン青銅	
3	端子	2	黄銅	
2	カバー	1	ポリアミド樹脂	
1	ボディ	1	ポリアミド樹脂	
部番	部 品 名	箇 数	摘 要	

製 図	検 図	承 認	変 更 承 認	尺 度	1/1	原 紙	A4	第 3 角 法	図 番	客 7 0 9 5 0
吉野	松川			 アメリカ電機株式会社				発行	'24年 9月 17日	
'24.8.19	'24.8.26	'24.09.17								