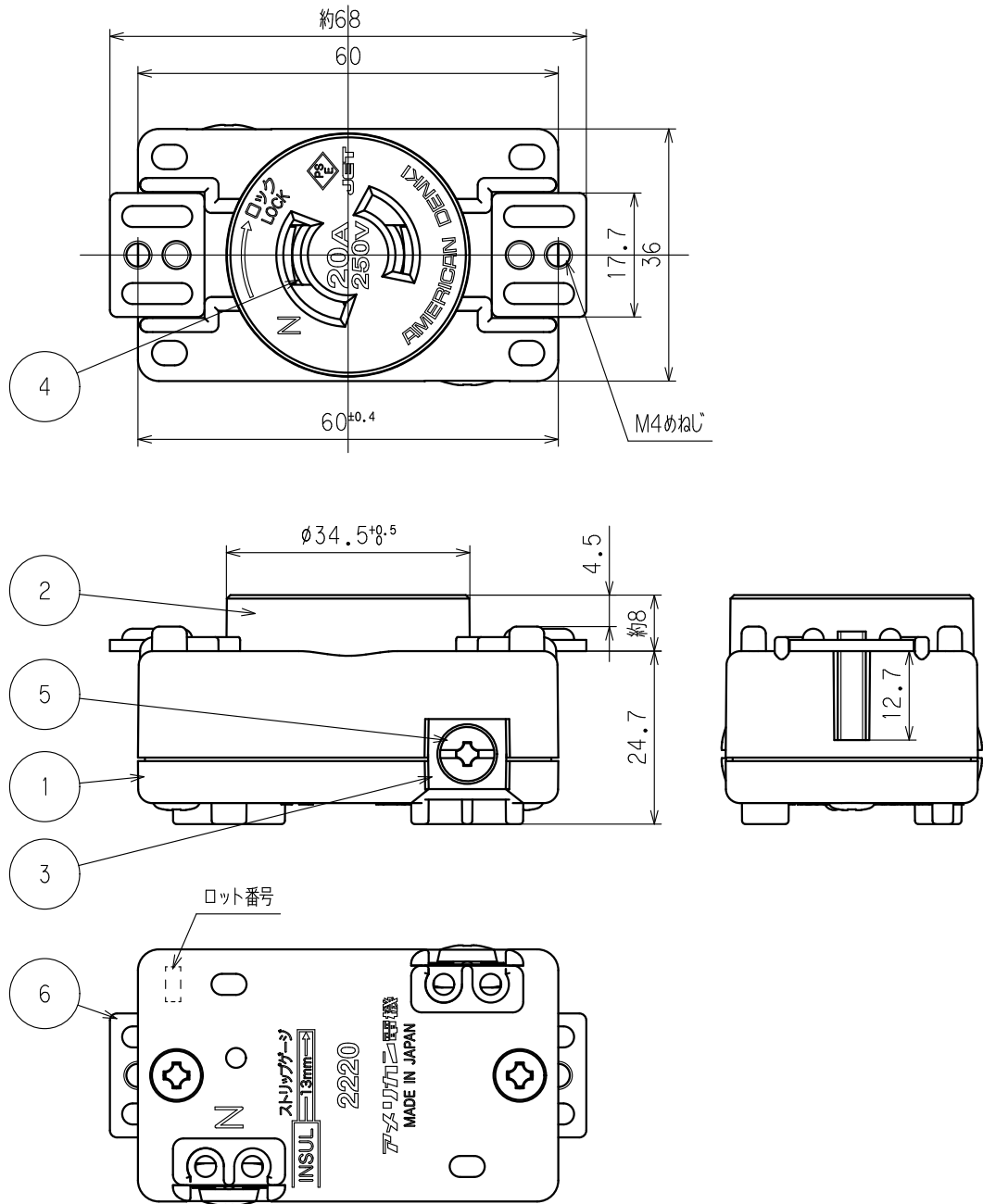


訂正	年月日	内 容	担 当	訂正	年月日	内 容	担 当	お客様用図面
△				△				
△				△				



特定電気用品適合品  
 電線接続方式：圧着端子式、引締式  
 適用圧着端子：R3.5-4又はR5.5-4  
 適用電線：φ2, φ2.6 3.5mm<sup>2</sup>  
 5.5mm<sup>2</sup>(圧着端子式のみ)  
 適用規格：JIS C 8303 配線用差込接続器

6	取付金具	2	軟鋼	亜鉛メッキ、クロメート処理
5	端子ねじ	2	黄銅	M4
4	刃受	2	リン青銅	
3	端子	2	黄銅	
2	カバー	1	ポリアミド樹脂	
1	ボディ	1	ポリアミド樹脂	

定 格	2P 20A 250V
製 品 名	引掛形パネル用コンセント
型 番	<b>2220-P</b>

製 図	検 図	承 認	変 更 承 認	尺 度	1/1	原 紙	A4	第 3 角 法	図 番	客 7 1 0 5 0
吉野	松川							発行	'24年 9 月 17 日	
'24.8.19	'24.8.26	'24.09.17								