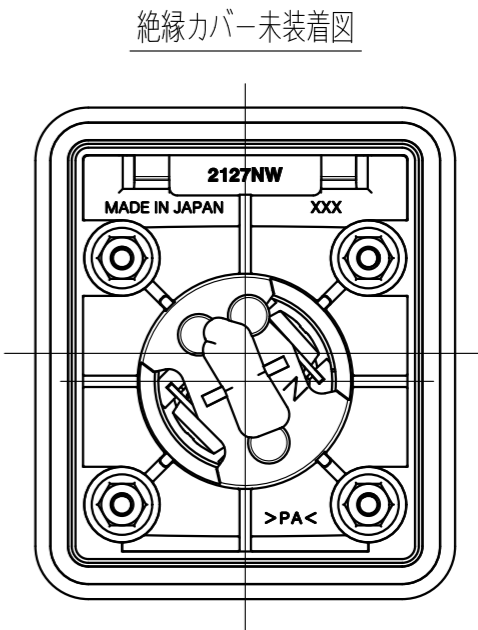
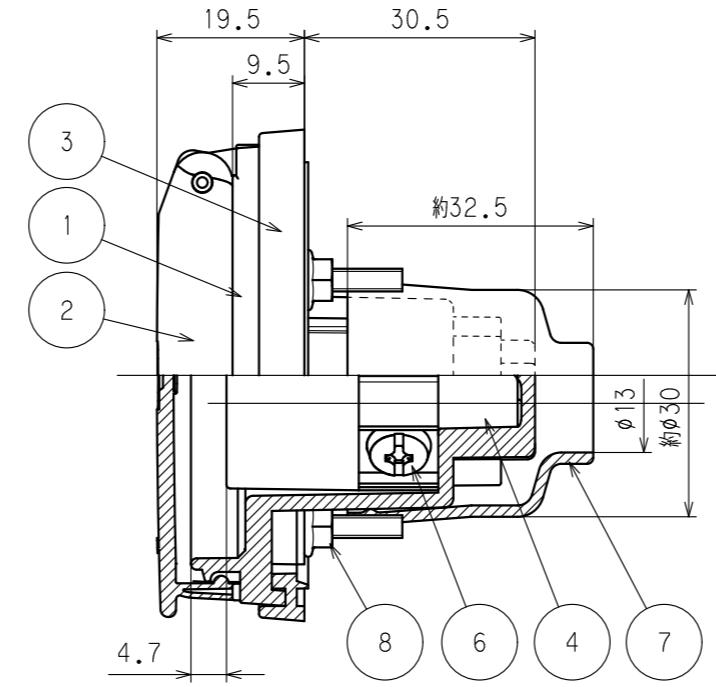
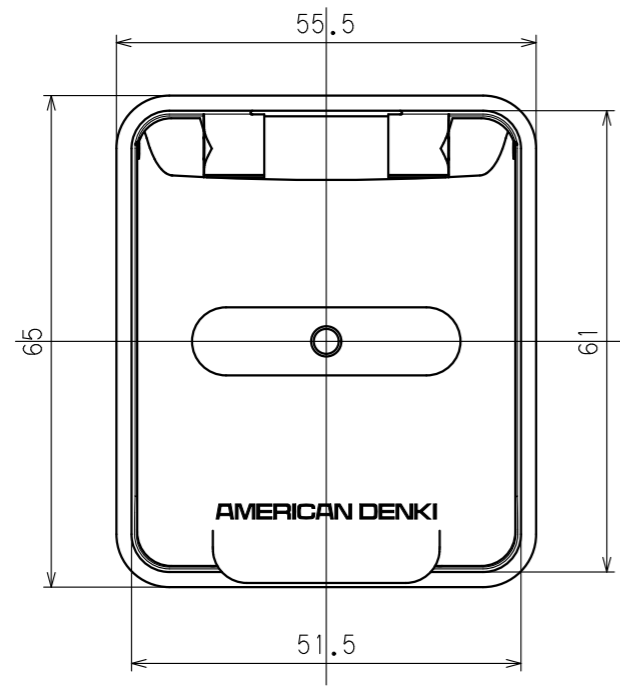
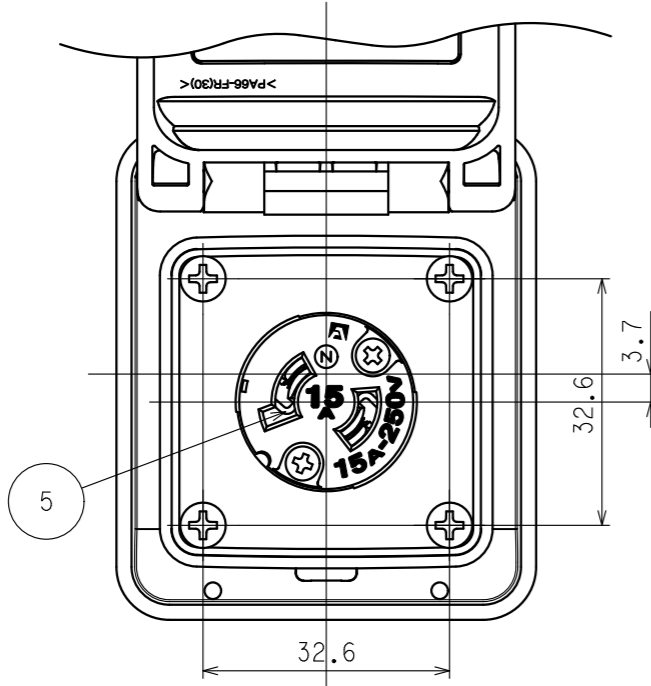


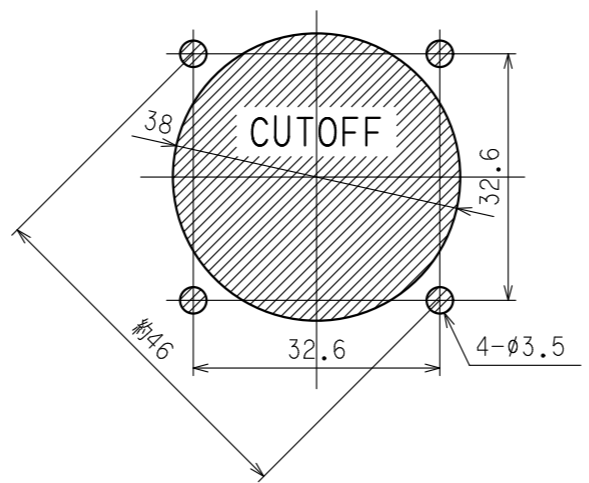
訂正	年月日	内 容	担 当	訂正	年月日	内 容	担 当	お客様用図面
△				△				
△				△				



カバー全開状態図



パネル取付穴寸法



9	ラベルシート	1	(付属品)
8	パネル取付ねじセット	4	黄銅 M3x20 ニッケルメッキ (付属品)
		4	軟鋼 フランジナットM3 亜鉛メッキ クロメート処理 (付属品)
7	絶縁カバー	1	CR
6	端子ねじ	2	黄銅 M4
5	刃受端子	2	リン青銅
4	ボディ	1	ポリアミド樹脂
3	パッキング	1	軟質塩化ビニル樹脂
2	カバー	1	ポリアミド樹脂
1	ベース	1	ポリアミド樹脂

電線接続方式：圧着端子式  
 適用圧着端子：R2-4  
 適用電線：φ1.6 2mm<sup>2</sup>  
 適用規格：JIS C 8303 配線用差込接続器

定格	2P 15A 250V
製品名	引掛形防水形機器用アウトレット
型番	<b>2127NW</b>

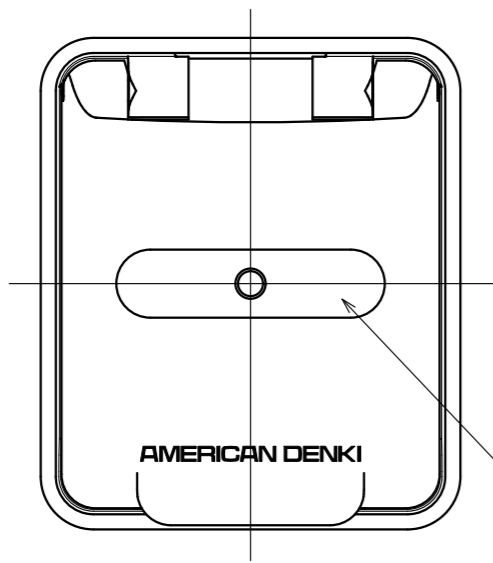
製 図	検 査	承 認	変 更 承 認	尺 度	1/1	原 紙	A3	第 3 角 法	図 番	客 70850-1
吉野	松川								発 行	2024年6月21日
'24.5.21	'24.5.24	'24.06.21								

訂正	年月日	内容	担当	訂正	年月日	内容	担当
△				△			
△				△			
△				△			

お客様用図面

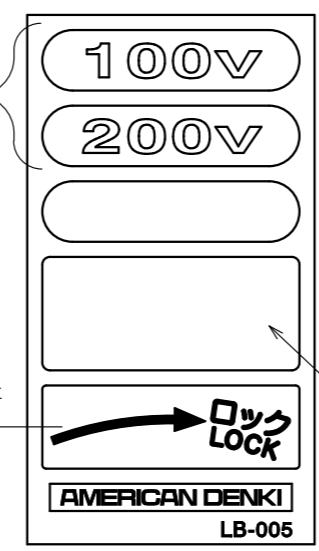
ラベル貼付位置

カバー全閉状態表面図



電圧表示ラベル貼付箇所

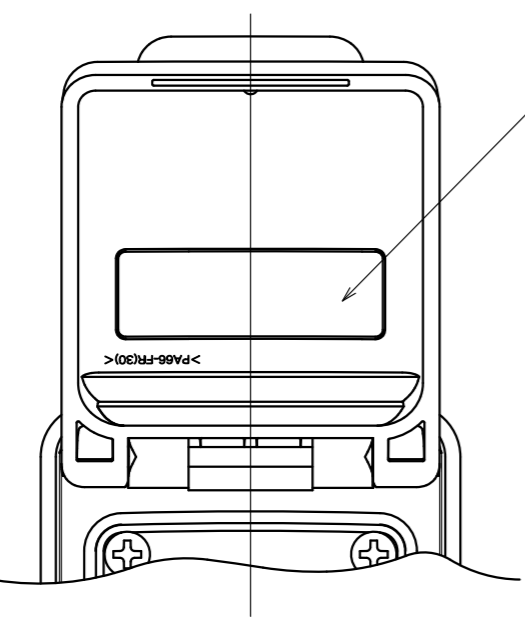
⑨ ラベルシート (付属品)  
(状況に応じてご使用下さい。)



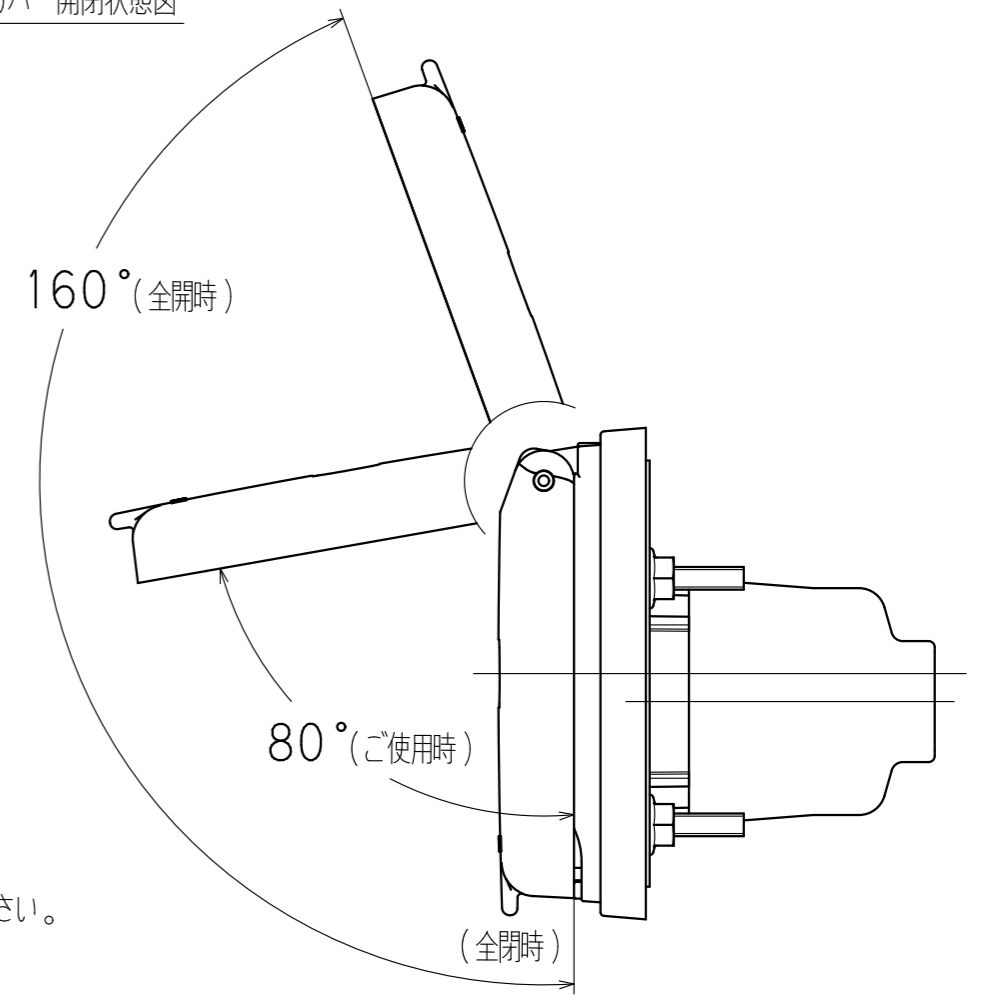
ロック表示ラベル貼付箇所

任意表示ラベル  
適当な位置に貼付けてご使用下さい。

カバー全開状態裏面図



カバー開閉状態図



カバーは全閉時及び80°、160°の位置で静止が出来ます。

定格	2P 15A 250V
製品名	引掛形防水形機器用アウトレット
型番	<b>2127NW</b>

製図	検図	承認	変更承認	尺度	1/1	原紙	A3	第3角法	図番	客70850-2
吉野	松川								発行	2024年6月21日
'24.5.21	'24.5.24	'24.06.21								