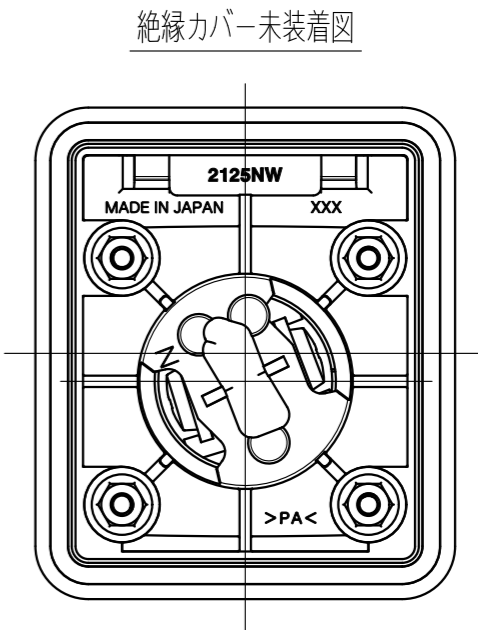
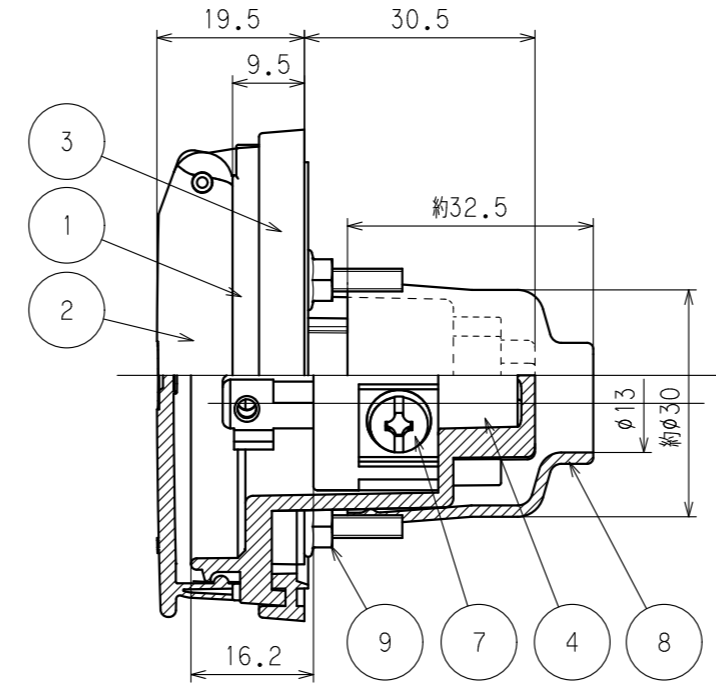
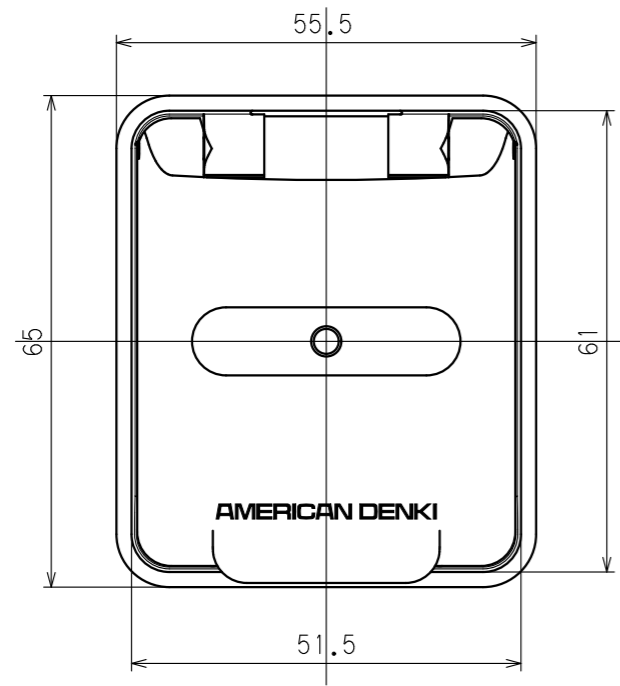
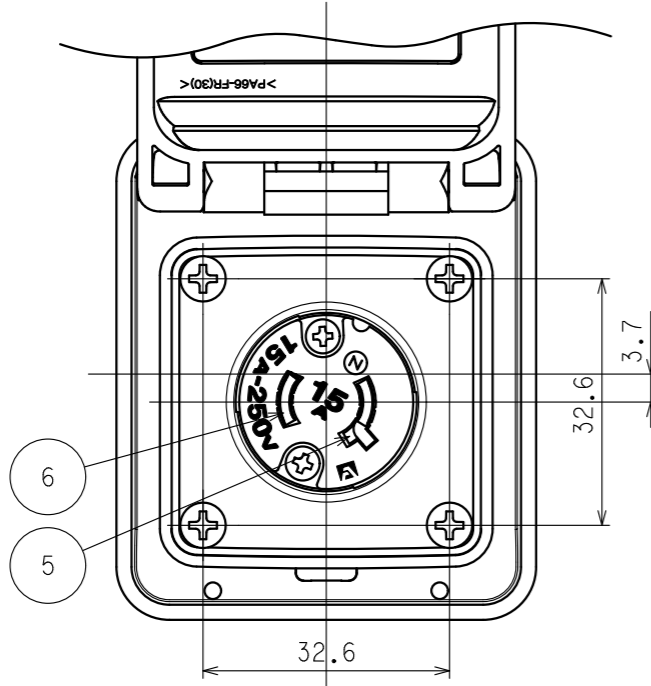


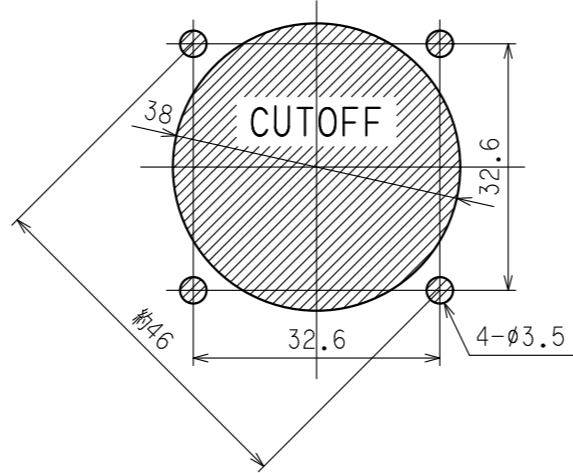
訂正	年月日	内 容	担 当	訂正	年月日	内 容	担 当	お客様用図面
△				△				
△				△				



カバー全開状態図



パネル取付穴寸法



10	ラベルシート	1	(付属品)
9	パネル取付ねじセット	4	黄銅 M3x20 ニッケルメッキ (付属品)
		4	軟鋼 フランジナットM3 亜鉛メッキクロメート処理 (付属品)
8	絶縁カバー	1	CR
7	端子ねじ	2	黄銅 M4
6	刃B	1	黄銅
5	刃A	1	黄銅
4	ボディ	1	ポリアミド樹脂
3	パッキング	1	軟質塩化ビニル樹脂
2	カバー	1	ポリアミド樹脂
1	ベース	1	ポリアミド樹脂

電線接続方式：圧着端子式
 適用圧着端子：R2-4
 適用電線：φ1.6 2mm²
 適用規格：JIS C 8303 配線用差込接続器

定格	2P 15A 250V
製品名	引掛形防水形フランジインレット
型番	2125NW

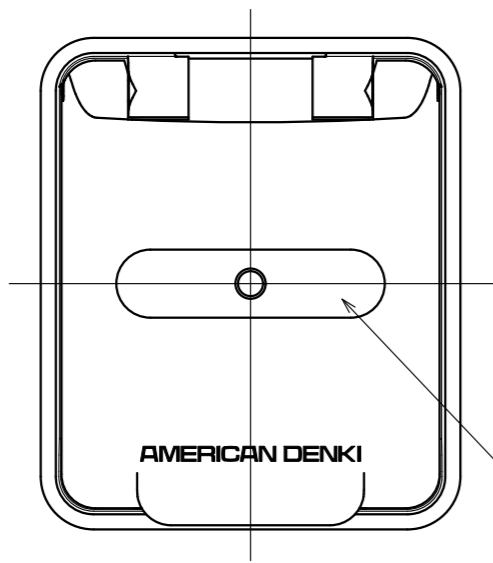
製 図	検 査	承 認	変更承認	尺 度	1/1	原 紙	A3	第 3 角 法	図 番	客 70900-1
吉野	松川								発 行	2024年6月21日
'24.5.16	'24.5.24	'24.06.21								

訂正	年月日	内容	担当	訂正	年月日	内容	担当
△				△			
△				△			
△				△			

お客様用図面

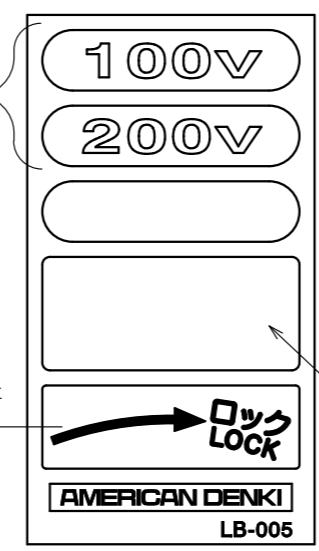
ラベル貼付位置

カバー全閉状態表面図

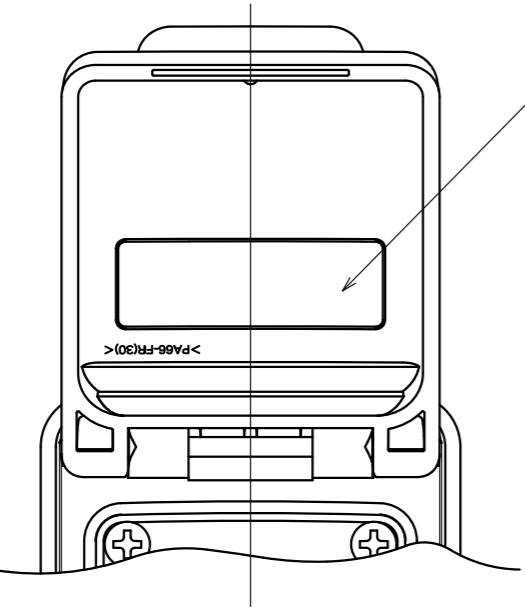


電圧表示ラベル貼付箇所

⑩ ラベルシート (付属品)
(状況に応じてご使用下さい。)



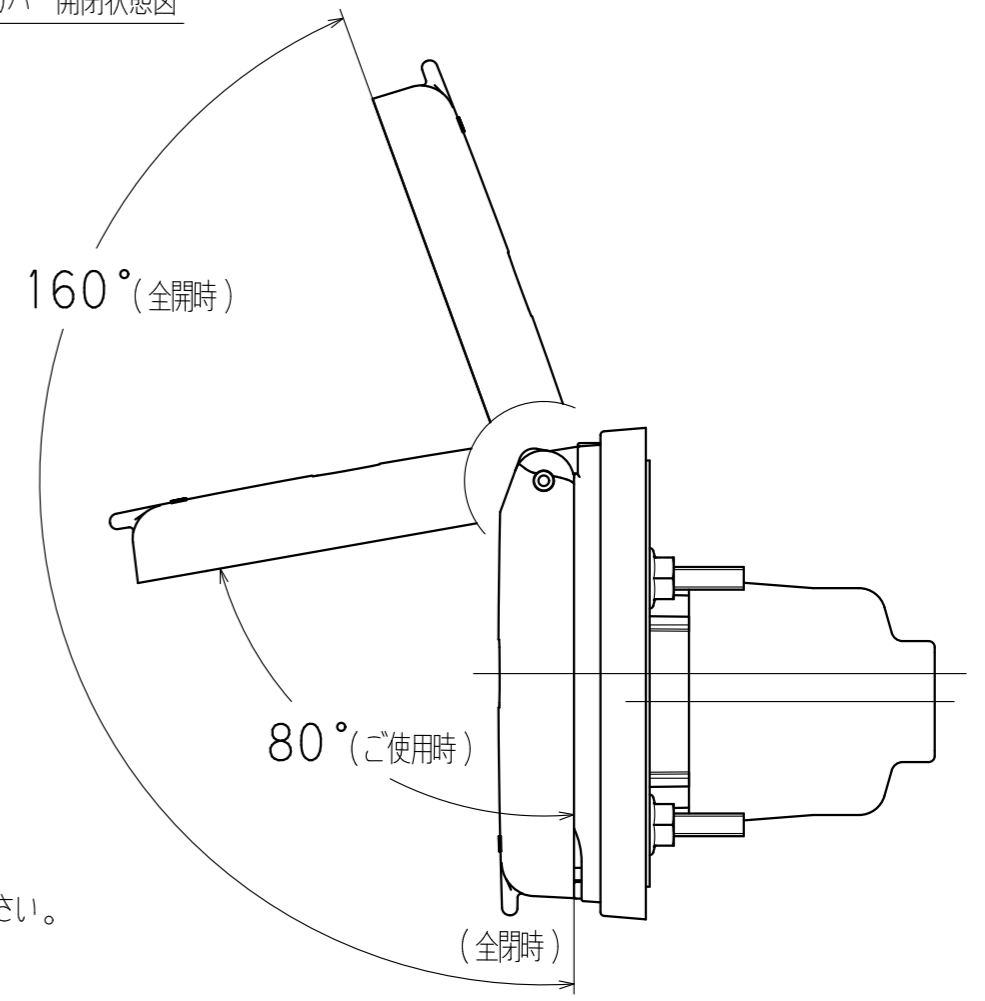
カバー全開状態裏面図



ロック表示ラベル貼付箇所

任意表示ラベル
適当な位置に貼付けてご使用下さい。

カバー開閉状態図



カバーは全閉時及び80°、160°の位置で静止が出来ます。

定格	2P 15A 250V
製品名	引掛形防水形フランジインレット
型番	2125NW

製図	検図	承認	変更承認	尺度	1/1	原紙	A3	第3角法	図番	客70900-2
吉野	松川								発行	2024年6月21日
'24.5.16	'24.5.24	'24.06.21								