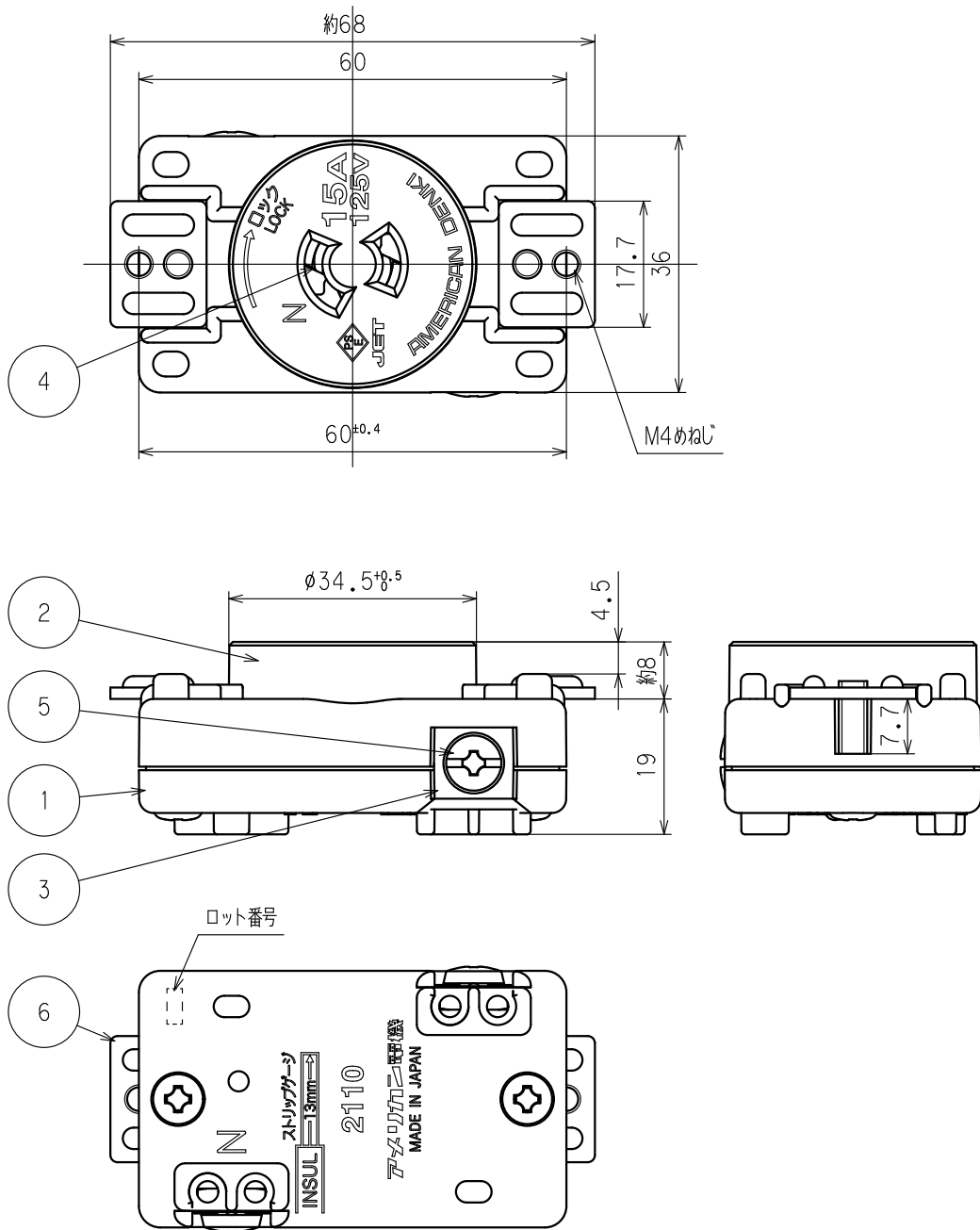


| | | | | | | | | |
|----|-----|-----|-----|----|-----|-----|-----|--------|
| 訂正 | 年月日 | 内 容 | 担 当 | 訂正 | 年月日 | 内 容 | 担 当 | お客様用図面 |
| △ | | | | △ | | | | |
| △ | | | | △ | | | | |
| △ | | | | △ | | | | |



特定電気用品適合品

電線接続方式：圧着端子式、引締式

適用圧着端子：R2-4又はR3.5-4

適用電線：φ1.6, φ2, 2mm², 3.5mm²

適用規格：JIS C 8303 配線用差込接続器

定 格 2P 15A 125V

製 品 名 引掛形パネル用コンセント

型 番 2110-P

| | | | | |
|---|------|---|---------|---------------|
| 6 | 取付金具 | 2 | 軟鋼 | 亜鉛メッキ、クロメート処理 |
| 5 | 端子ねじ | 2 | 黄銅 | M4 |
| 4 | 刃受 | 2 | リン青銅 | |
| 3 | 端子 | 2 | 黄銅 | |
| 2 | カバー | 1 | ポリアミド樹脂 | |
| 1 | ボディ | 1 | ポリアミド樹脂 | |

| 部 番 | 部 品 名 | 箇 数 | 摘 要 |
|-----|-------|-----|-----|
|-----|-------|-----|-----|

| | | | | | | | | | | |
|----------|----------|-----------|---------|-----|-----|-----|----|--------------|-----|---------------|
| 製 図 | 検 図 | 承 認 | 変 更 承 認 | 尺 度 | 1/1 | 原 紙 | A4 | 第 3 角 法 | 図 番 | 客 7 1 1 0 0 |
| 吉野 | 松川 | | | | | | | アメリカーン電機株式会社 | 発 行 | '24年 9 月 17 日 |
| '24.8.19 | '24.8.26 | '24.09.17 | | | | | | | | |