

ハイパーシリーズ™

HYPER SERIES

ハイパーシリーズは配線器具の性能向上に最適な素材を贅沢に使い、ハイレベルな品質で卓越した製品を目指した最高の位置付けの製品群です。オーディオ用電源のほか、コンピュータ、通信、放送、試験計測、医療など交流電源の減衰を抑え込むことによるクリアで良質な導通を必要とする様々な環境において、優れた威力を発揮します。

Hyper Series™

「ハイパーシリーズ™」は品質にこだわりをもって追求したアメリカン電機が提供する最高級ブランドです。

THE EXCELLENT PRODUCT SERIES

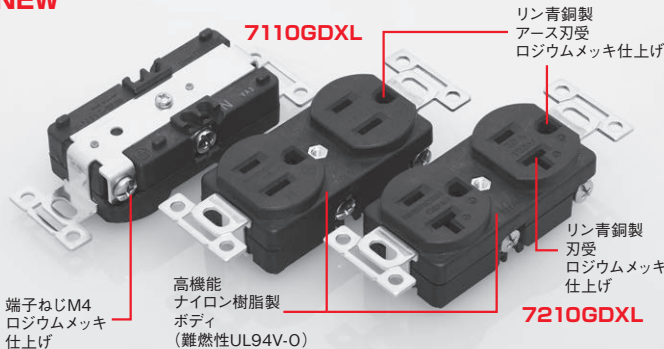


詳細情報は
弊社ホームページより
ご確認ください。

複式ハイパー埋込コンセント

HYPER RECEPTACLE

NEW



【接地形2P 15A 125V (NEMA 5-15)】

【接地形2P 20A 125V (NEMA 5-20)】

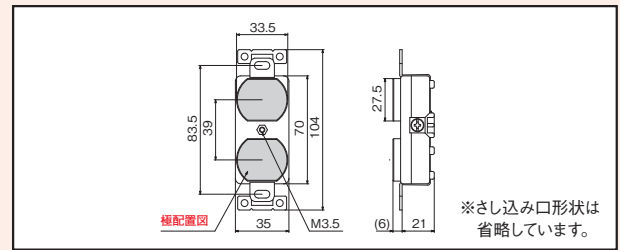


型番: **7110GDXL**
標準価格: **6,480 円**



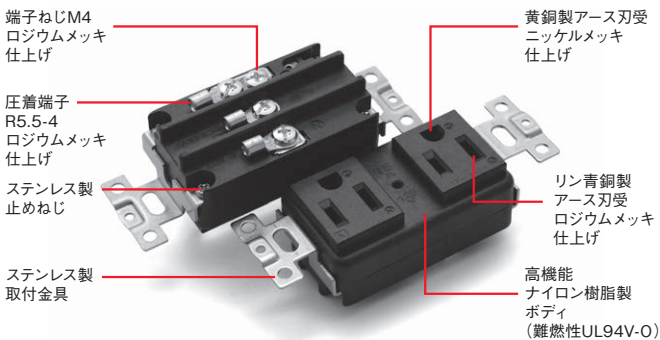
型番: **7210GDXL**
標準価格: **7,130 円**

コンセントの充電部の刃受にリン青銅を採用し、プラグとの接触時の栓刃保持力と反復性を向上させました。またすべての充電部品の表面には、希少な白金族金属のロジウムメッキを贅沢に施し、耐食性・耐摩耗性の向上を図りました。絶縁部であるコンセント本体材質には、難燃グレードUL94 V-0高機能ナイロン樹脂を採用して、製品強度を極限まで高めています。さらに電気回路へ与える影響の抑制を考慮し、すべての金属部品に非磁性体の金属を採用しました。電線接続は、端子ねじの締め付けによる最も信頼性の高い「圧着端子式」だけではなく、電線挿入穴に電線を挿入し端子ねじを締め付けて固定する「引締式」の2方式が可能です。



複式横型ハイパー埋込コンセント

HYPER SIDEWAYS RECEPTACLE



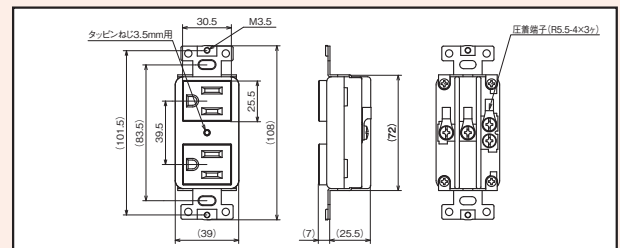
【接地形2P 15A 125V (NEMA 5-15)】



型番: **7110GHDXL***
標準価格: **8,460 円**

コンセントの充電部の刃受にリン青銅を採用し、プラグとの接触時の栓刃保持力と反復性を向上させました。また刃受と繋がる端子類には、電気的特性に優れる導電率の高い銅合金を採用しています。さらにアース刃受を除くすべての充電部品の表面には、希少な白金族金属のロジウムメッキを贅沢に施し、耐食性・耐摩耗性の向上を図りました。絶縁部であるコンセント本体材質には、難燃グレードUL94 V-0高機能ナイロン樹脂を採用して、製品強度を高めています。さらに電気回路へ与える影響の抑制を考慮し、すべての金属部品に非磁性体の金属を採用しました。

ロジウムメッキを施した、結線用の圧着端子(R5.5-4×3ヶ)付です。



*記載の価格は税抜き価格です。ご購入価格に別途消費税が課税されます。

* 2025年2月20日製造中止予定

適合規格等

PSE

耐トラッキング

RoHS2

本体難燃性 UL94 V-0

*1 1041XL, CR3.5-4RP, CR5.5-4RPを除く
*2 7112GNXLのみ
*3 1041XL, CR3.5-4RP, CR5.5-4RPを除く



ハイパーシリーズ

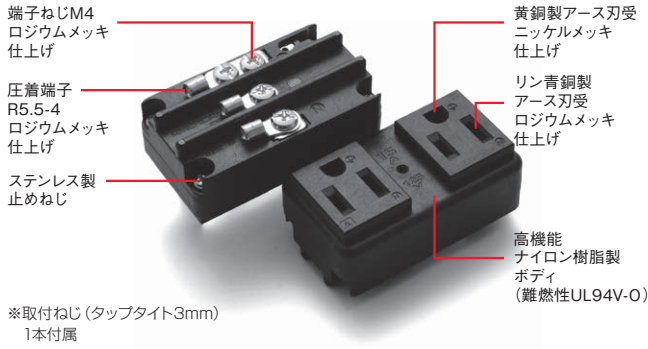
N

ハイパーシリーズ™



N-2

複式ハイパーアウトレット HYPER PANEL MOUNT OUTLET

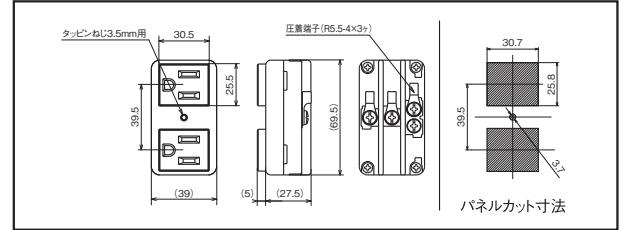


【接地形 2P 15A 125V (NEMA 5-15)】

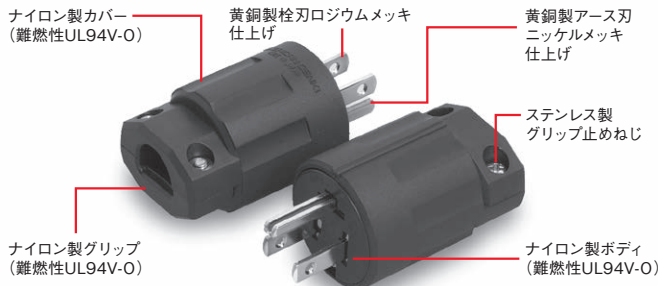
型番：7117GHDXL
標準価格：8,010 円

アウトレットの充電部の刃受にリン青銅を採用し、プラグとの接触時の栓刃保持力と反復性を向上させました。また刃受と繋がる端子類には、電気的特性に優れる導電率の高い銅合金を採用しています。さらにアース刃受を除くすべての充電部品の表面には、希少な白金族金属のロジウムメッキを贅沢に施し、耐食性・耐摩耗性の向上を図りました。絶縁部であるコンセント本体材質には、難燃グレードUL94 V-0高機能ナイロン樹脂を採用して、製品強度を高めています。さらに電気回路へ与える影響の抑制を考慮し、すべての金属部品に非磁性体の金属を採用しました。

ロジウムメッキを施した、結線用の圧着端子(R5.5-4×3ヶ)付です。機器や盤、パネル面に直接取り付けることができる製品です。



ハイパープラグ HYPER PLUG

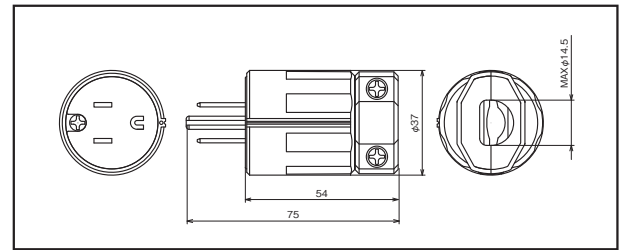


【接地形 2P 15A 125V (NEMA 5-15)】

型番：7112GNXL
標準価格：4,020 円

栓刃(アース刃を除く)および端子ねじの表面には、希少な白金族金属のロジウムメッキを贅沢に施し、耐食性・耐摩耗性の向上を図りました。またすべての絶縁材料(ボディ・カバー・グリップ部分)には、耐熱性・耐トラッキング性に優れる、難燃グレードUL94 V-0ナイロン樹脂を採用しています。さらに電気回路へ与える影響の抑制を考慮し、すべての金属部品に非磁性体の金属を採用しました。

ロジウムメッキを施した、結線用の圧着端子(R3.5-4×3ヶ)付です。

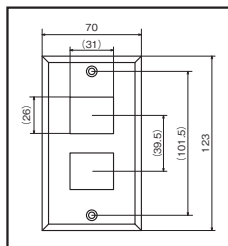


複式横型ハイパー埋込コンセント用プレート WALL PLATE FOR HYPER SIDEWAYS RECEPTACLE



コンセント取付状態
※コンセントは別売です。

肉厚1.2mmの銅合金を使用し、表面には発色の美しいブラックカラー塗装を施しました。電気回路へ与える影響の抑制を考慮して、止めねじの材質にステンレスを使用するなど、すべての金属部品に非磁性体の金属を採用しました。(プレートねじ付)



【1ヶ用ボックス用】
型番：1041XL*
標準価格：3,330 円

* 2025年2月20日製造中止予定

圧着端子ロジウムメッキ品 CRIMP TERMINAL WITH RHODIUM PLATING

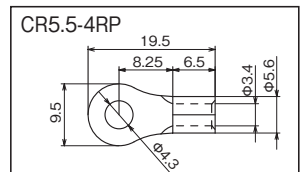
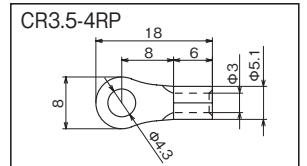
NEW



良質な電気の導通を目的として開発された、丸形1つ穴の圧着端子です。白金族金属のロジウムメッキを贅沢に施すことで、導電性・耐食性・耐摩耗性の向上を図っています。(1袋10ヶ入)

【R3.5-4】
型番：CR3.5-4RP
標準価格：7,780 円

【R5.5-4】
型番：CR5.5-4RP
標準価格：8,860 円



ハイパーシリーズ

N

ハイパーシリーズ™