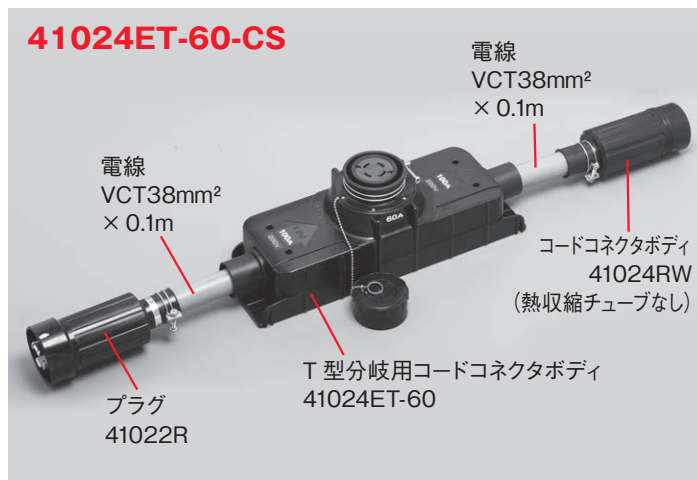


T型分岐用コネクタボディ コードセット

T-SHAPED MULTIUSE CONNECTOR BODY CABLE SET

38mm² 電線から 60A コンセントを通じて 14mm² 電線にダウンサイジングすることができる T 型分岐用コネクタボディのコードセットです。両端には、それぞれ 38mm² 電線で 100A 定格のプラグとコードコネクタボディが繋がっています。T 型分岐用コネクタボディを接続するレイアウト構築に組み入れることで、後のレイアウト変更の省力化に貢献します。



製品一覧 Selector Chart

定格 Rating	型番 Catalog Number	標準価格 Price (JPN YEN)
接地形3P (3P,4W GND) 100A 250V	41024ET-60-CS	132,480
接地形3P (3P,4W GND) 100A 600V	41064ET-60-CS	145,770

※標準価格については、税抜き価格です。ご購入価格に別途消費税が課税されます。

T型分岐用コネクタボディ → 1-2ページ

耐熱電線

HEAT RESISTANT CABLE

耐熱性、耐油性、耐薬品性、耐スパッタ性に優れた、連続使用温度200℃の耐屈曲・耐震用多心ケーブルです。耐熱耐寒埋込コンセント・耐熱耐寒プラグの耐熱用接続ケーブルとしての使用に最適です。



被覆材料:フッ素樹脂 (FEP)
外被材料:可とう性フッ素樹脂 (FRW)

製品一覧 Selector Chart

型番 Catalog Number	標準価格 Price (JPN YEN)	備考 Note
FEP2-3C	45,180	FEP電線2mm ² ×3C 黒 10M巻
FEP3.5-3C	60,820	FEP電線3.5mm ² ×3C 黒 10M巻

※標準価格については、税抜き価格です。ご購入価格に別途消費税が課税されます。

電源ケーブル

CABLE

屈曲性の高いビニルキャブタイヤケーブルです。



許容電流値が高く耐熱性に優れているので、OAタップの電源や送り配線での使用に最適です。

製品一覧 Selector Chart

型番 Catalog Number	標準価格 Price (JPN YEN)	備考 Note
S-VCT-IV(10M)	5,780	VCT2mm ² (ソフトタイプ)×3C 10M巻

※標準価格については、税抜き価格です。ご購入価格に別途消費税が課税されます。

適合規格等



オプションパーツ

M

T型分岐用コネクタボディコードセット / 耐熱電線 / 電源ケーブル