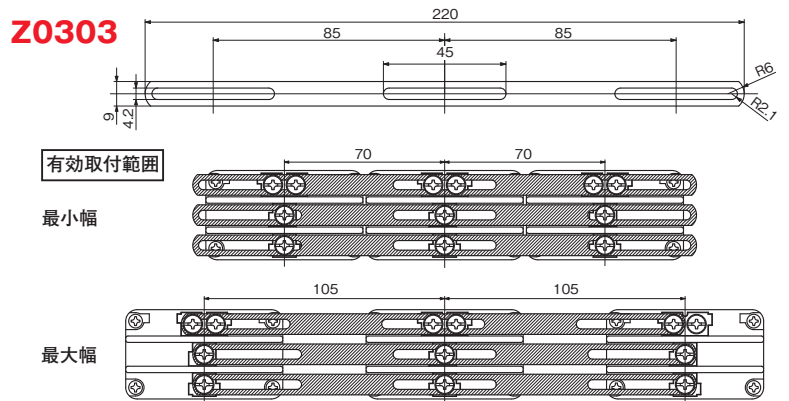
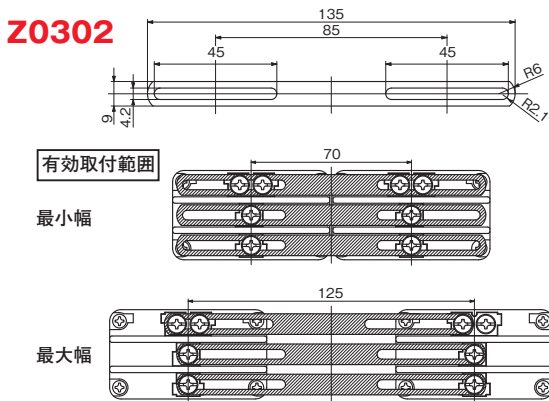
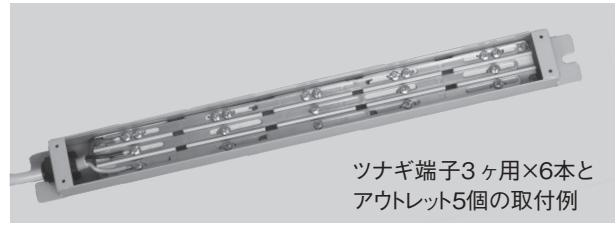
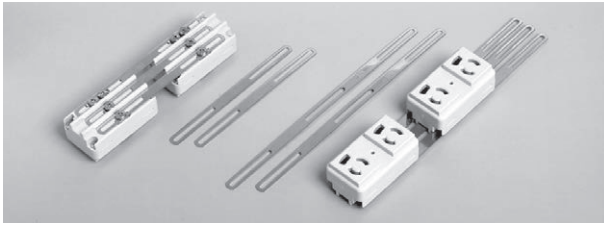


# 複式機器用アウトレット用 ツナギ端子

## CONNECTION TERMINAL PLATE FOR PANEL MOUNT DUPLEX OUTLET

15Aの複式機器用アウトレットを連結して使用する際、端子部に取付可能な、送り配線専用の銅製渡りバーです。長さが異なる2ヶ用と3ヶ用を用意。どちらも端子ねじとの結線部分の穴に幅を持たせたことで、2つのアウトレットの設置間隔を自由に設定することができます。20Aまで使用可能です。

※表面処理はしていません。直接素手で触りますと、錆や変色の原因となりますのでご注意ください。



(注) 複式機器用アウトレットのアース端子部にツナギ端子と他の接続端子を接続する場合は、1つの端子ねじでツナギ端子を固定し、もう1つの端子ねじで他の接続端子を固定してください。

### 製品一覧 Selector Chart

型番 Catalog Number	標準価格 Price (JPN YEN)	適用複式機器用アウトレット Applicable Panel mount duplex outlet	備考 Note
Z0302	580	3117HD, 3117HD-L5, 3117HCD, 3117HCDZ, 3127HD, 7117GHD, 7117GHDZ	2ヶ用 5本入
Z0303	780		3ヶ用 5本入

※標準価格については、税抜き価格です。ご購入価格に別途消費税が課税されます。

## ラベル各種

### STICKER

定格の表示など用途に合わせて使用できるラベルシートです。それぞれ専用の製品以外でも使用可能です。

#### LB-S



防水形リフトカバープレートやシーロックプレートに最適なラベルシートです。  
〔赤・青・黄色を使用したカラフルな透明地のシールです〕

ラベルカラー：A-7ページをご覧ください。

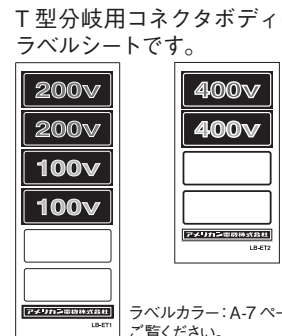
#### PLCラベル



防水パネルリフトカバーや防水形フランジインレットに最適なラベルシートです。  
〔格調高いメタル地のシールです〕

ラベルカラー：A-7ページをご覧ください。

#### LB-ET1, LB-ET2



T型分岐用コネクタボディに最適なラベルシートです。

ラベルカラー：A-7ページをご覧ください。

### 製品一覧 Selector Chart

型番 Catalog Number	標準価格 Price (JPN YEN)	備考 Note
LB-S	960	10枚入

### 製品一覧 Selector Chart

型番 Catalog Number	標準価格 Price (JPN YEN)	備考 Note
PLCラベル	560	10枚入

### 製品一覧 Selector Chart

型番 Catalog Number	標準価格 Price (JPN YEN)	備考 Note
LB-ET1	900	10枚入
LB-ET2	830	

※標準価格については、税抜き価格です。ご購入価格に別途消費税が課税されます。

オプションパーツ

M

複式機器用アウトレット用ツナギ端子



適合規格等

