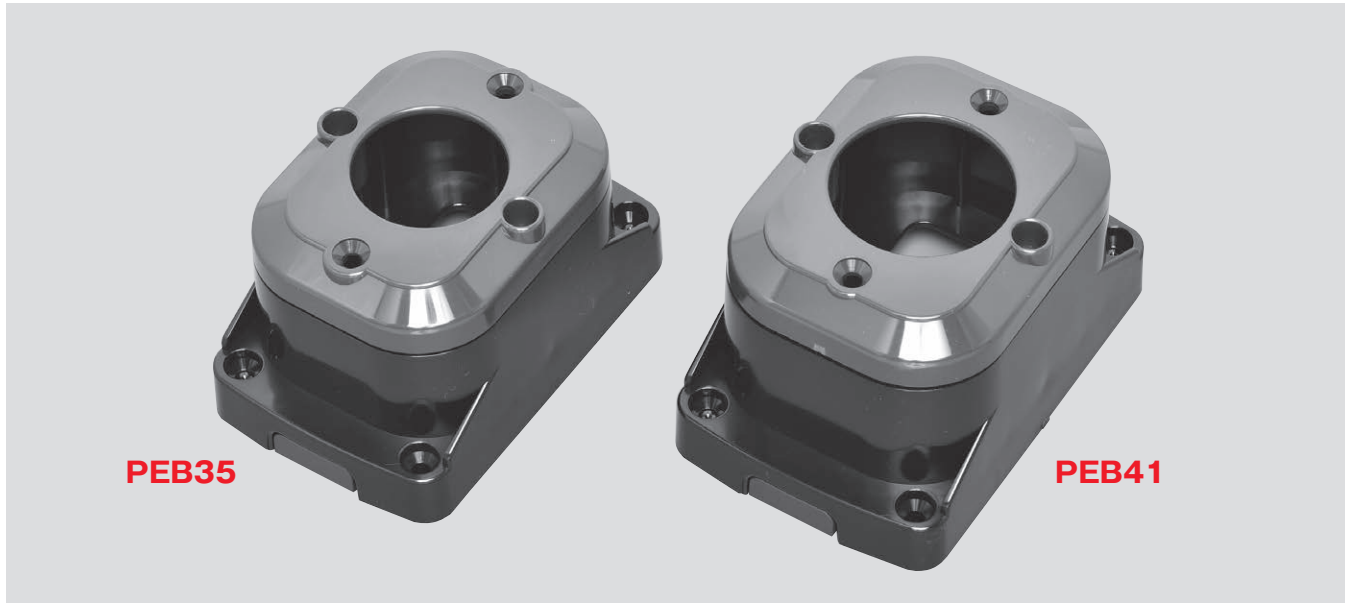


パネル用コンセント専用露出ボックス

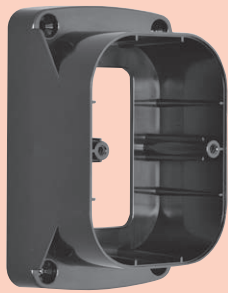
EXPOSED BOX FOR PANEL RECEPTACLE

当社製パネル用コンセントを組み込むことによって、壁面や盤面に設置する露出コンセントの代替として使用することができる、パネル用コンセント専用の露出ボックスです。



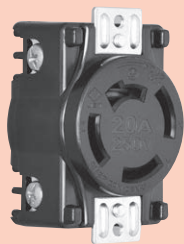
PEB35

PEB41



専用露出ボックス・本体
(ポリカーボネート製)

本体・カバーともに、抜群の強度を誇る超高強度樹脂のポリカーボネートを採用。従来の露出コンセントと比較すると、格段に耐久性が上がるためコストパフォーマンスの向上を図ることができます。裏側には開口穴があるため、取付面に穴を開け、裏側から電線を接続することも可能です。



適用パネル用コンセント(別売)

【PEB35適用】

- ◆引掛形・平刃形・抜止形15A
- ◆引掛形 接地形2P・3P 20A (480V定格を除く)

【PEB41適用】

- ◆引掛形 接地形2P 20A 480V
- ◆引掛形 接地形3P 20A
- ◆引掛形 30A



専用露出ボックス・カバー
(ポリカーボネート製)

付属の取付ねじを使って、パネル用コンセントをこちらに組み込みます。電線の結線を済ませた状態で、付属の取付ねじを使って本体に取り付けてください。

【付属品】
パネル用コンセント取付ねじ×2本



完成品

組み込んだパネル用コンセントは、状況に応じて交換も可能。リユース型コンセントとして、環境に配慮した利用が可能です。



オプションパーツ

M

パネル用コンセント専用露出ボックス

■壁面取付穴

4ヶ所ある壁面取付穴のうち、2ヶ所はノックアウト式となっています。4点止めでより強固な取付にしたい場合に、打ち抜いてご利用ください。



ノックアウト式取付穴

■ブラックピース

上下の電線引き出し口にあるスライド式のブラックピースは、電線を通す際に容易に取り外すことができます。送り配線をする際には、両方を外しての利用も可能です。



裏面

ブラックピース

■製品設置例

30Aパネル用コンセントにVVF電線を引締式で結線し、専用露出ボックスのカバーに組み込んだ後、壁面に設置した例です。従来の露出コンセントと異なり、圧着端子式や引締式による結線が可能のため、安全性・施工性が向上しました。

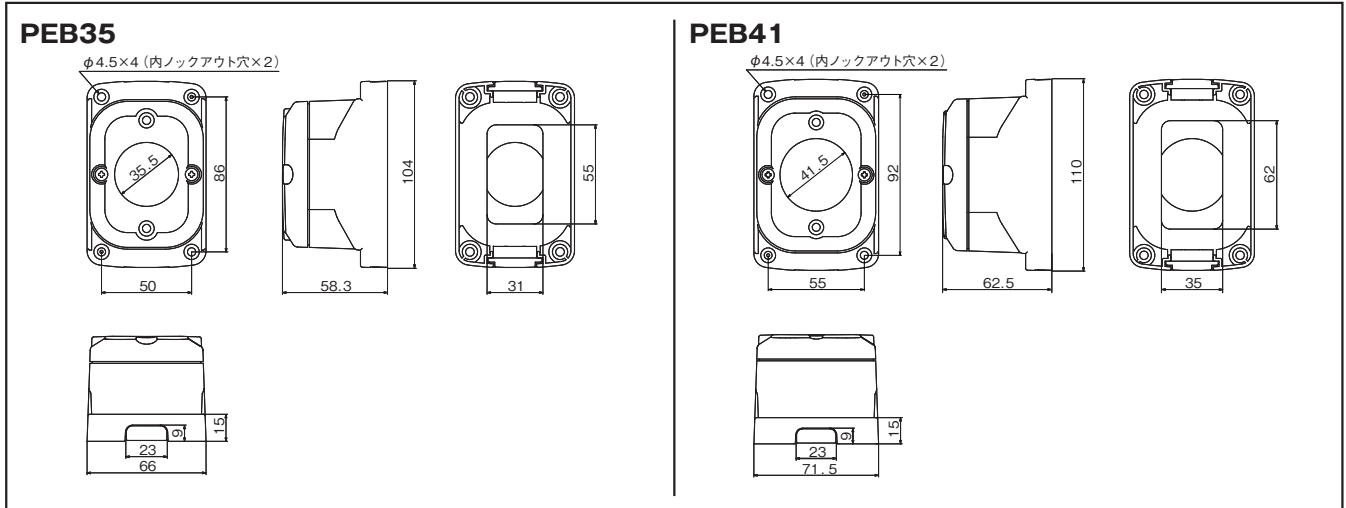


適合規格等

RoHS2

M-16

■形状寸法 Dimension



■パネル用コンセント専用露出ボックス組み合わせ一覧 Selector Chart

	定格 Rating			適用パネル用コンセント (掲載ページ C-12,C-14) Applicable Panel Receptacle	型番 Catalog Number	標準価格 Price (JPN YEN)	備考 Note
	電流 Current	極数 Poles & Wires	電圧 Voltage				
引掛形	15A	2P(2P,2W)	125V	2110-P	PEB35	1,170	パネル用 コンセント 取付ねじ× 2ヶ付
			250V	3110-P, 3110-P-L5			
		接地形2P (2P,3W GND)	3120-P				
	20A	2P(2P,2W)	250V	2220-P	PEB35	1,170	
			125V	3210-P-L5			
		接地形2P (2P,3W GND)	250V	3220-P-L6	PEB41	1,260	
			480V	3240-P-L8			
		3P(3P,3W)	250V	3220-P	PEB35	1,170	
	接地形3P (3P,4W GND)	4220-P		PEB41	1,260		
	30A	2P(2P,2W)	250V	2320-P	PEB41	1,260	
			125V	3310-P-L5			
		接地形2P (2P,3W GND)	250V	3320-P-L6			
			3320-P				
		3P(3P,3W)	600V	3360-P			
			接地形3P (3P,4W GND)	250V			
		4320-P, 4320-P-L15					
600V	4360-P						
平刃形	15A	接地形2P (2P,3W GND)	125V	7110GN-P	PEB35	1,170	
抜止形	15A	接地形2P (2P,3W GND)	125V	7110GNZ-P	PEB35	1,170	

※標準価格については、税抜き価格です。ご購入価格に別途消費税が課税されます。



オプションパーツ

M

パネル用
コンセント
専用
露出
ボックス