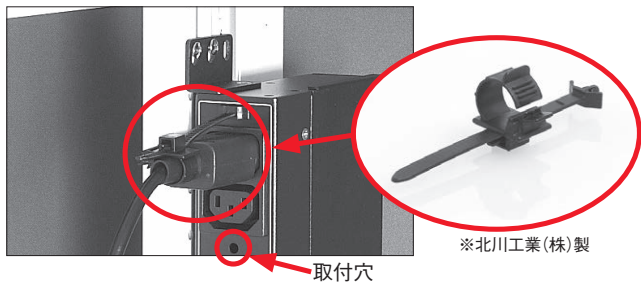


コードクランプ

CORD CLAMP

IEC C-14・IEC C-20プラグ使用時の不意な脱落を防ぐ、プラグ固定用のコードクランプです。さし込み口近傍にある取付穴に挿し込むことができます。可動式のグリップは2ヶ所のレバーを使うことにより、プラグの長さや太さに応じて位置の調節をすることが可能です。また取り付け後でも根元をつまむことで取り外しができる、リユースタイプのZ0220がラインナップ。HKC2910PT、HKC2920PTおよびOUコンセントバーのIEC C-19のさし込み口に使用可能です。



※北川工業(株)製

取付穴

製品一覧 Selector Chart

型番 Catalog Number	標準価格 Price (JPN YEN)	備考 Note
Z0210	270	
Z0220	340	リユースタイプ

※標準価格については、税抜き価格です。ご購入価格に別途消費税が課税されます。

先端キャップ™

PROTECTION CAP

金属グリップねじ(2枚合わせ・バンド式)等の先端にかぶせることによって、手のケガや周辺機器へのキズ等を予防することができる、安全性を考慮したキャップです。



製品一覧 Selector Chart

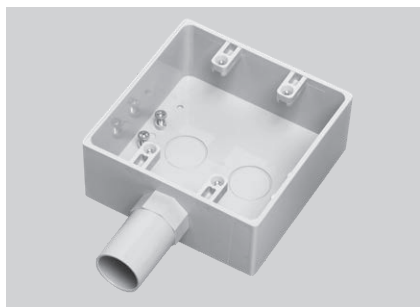
型番 Catalog Number	標準価格 Price (JPN YEN)	備考 Note
Z0205	150	10ヶ入

※標準価格については、税抜き価格です。
ご購入価格に別途消費税が課税されます。

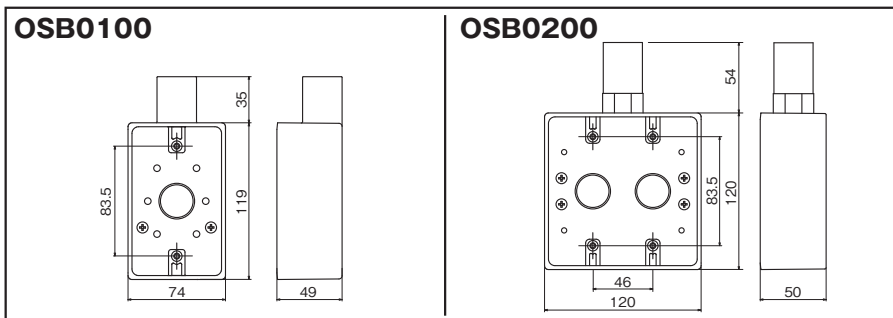
露出スイッチボックス

EXPOSED SWITCH BOX

埋込コンセントが取付可能な1ヶ用、2ヶ用の露出スイッチボックスです。1ヶ用・2ヶ用共にVE管22サイズが直接配管できます。1ヶ用は16サイズの取付も可能にするスリーブ付です。



形状寸法 Dimension



製品一覧 Selector Chart

型番 Catalog Number	標準価格 Price (JPN YEN)	適用埋込コンセント Applicable Receptacle	備考 Note
OSB0100	1,050	引掛形15A・20A・30A	スリーブ×1ヶ付 埋込コンセント取付ねじ×2ヶ付
		平刃形15A・20A	
OSB0200	2,040	引掛形15A・20A	2号コネクタ×1ヶ付 埋込コンセント取付ねじ×4ヶ付
		平刃形15A・20A	

※未来工業(株)製

※標準価格については、税抜き価格です。ご購入価格に別途消費税が課税されます。



オプションパーツ

M

コードクランプ/先端キャップ/露出スイッチボックス



適合規格等



*OSB0100, OSB0200を除く