

# 防水形プレート(耐じん・防噴流形) 多目的タイプ/専用コンセント

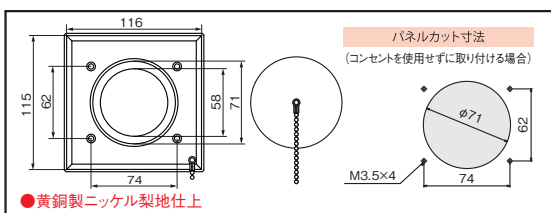
MULTIPURPOSE TYPE & RECEPTACLE FOR WATERPROOF PLATE(DUST & JET PROOF)

## 防水形プレート 多目的タイプ

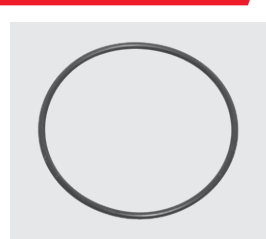
屋外設置されている制御盤の底面や側面に取り付けることで、電線挿入口の防水蓋としての使用が可能です。



### 形状寸法 Dimension



### 別売オプション



防水性能維持のための交換用  
**Oリング**  
型番:Z0923  
→M-19ページ

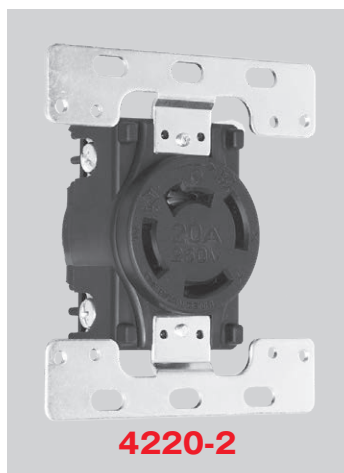
### 製品一覧 Selector Chart

型番 Catalog Number	標準価格 Price (JPN YEN)
W801-2	9,920

※標準価格については、税抜き価格です。ご購入価格に別途消費税が課税されます。

## 専用コンセント

通常の埋込コンセントと異なり、防水形プレート(耐じん・防噴流形) W701-2への取付対応のために取付金具の仕様が大きくなっています。



### 別売オプション

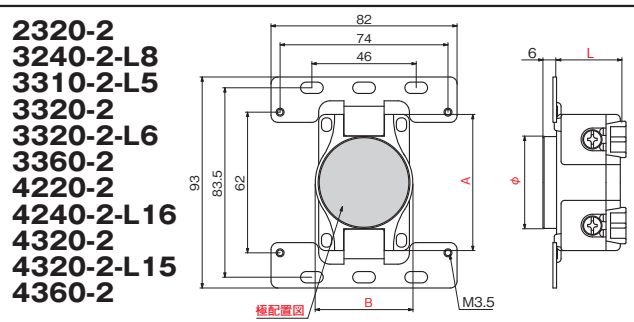


丸形(R形)圧着端子  
圧着端子  
型番:CR3.5-4/CR5.5-5/CR8-5  
→M-3ページ



端子部保護に  
絶縁カバー  
型番:Z0262/Z0263 → M-6ページ

### 形状寸法 Dimension



適用電線	電線接続方式	適用圧着端子
20A 2φ~2.6φ, 3.5mm <sup>2</sup> , 5.5mm <sup>2</sup>	圧着端子式、引締式	R3.5-4, R5.5-4
30A 2.6φ~3.2φ, 5.5mm <sup>2</sup> , 8mm <sup>2</sup>	圧着端子式、引締式	R5.5-5, R8-5

※A, B, L, φ寸法は製品一覧をご参照ください。

### 製品一覧 Selector Chart

	定格 Rating			極配置 Pole Arrangement	型番 Catalog Number	標準価格 Price (JPN YEN)	形状寸法 Dimension				
	電流 Current	極数 Poles & Wires	電圧 Voltage				A	B	L	φ	
引掛形	20A	接地形2P(2P,3W GND)	480V	NEMA L8-20	3240-2-L8	1,350	60	43	26.7	40.5	
			250V	NEMA L16-20	4220-2	1,500					
		480V	NEMA L16-20	4240-2-L16	1,640						
	30A	2P(2P,2W)	250V			2320-2	2,040	70	42	34	40.5
			125V	NEMA L5-30	3310-2-L5	1,950					
		250V	NEMA L6-30	3320-2-L6	2,490						
		3P(3P,3W)	250V			3320-2	2,540				
			600V			3360-2					
		接地形3P(3P,4W GND)	250V		4320-2	3,080					
			600V	NEMA L15-30	4320-2-L15						
					4360-2						

※標準価格については、税抜き価格です。ご購入価格に別途消費税が課税されます。

適合規格等 多目的タイプ

**RoHS2**

防じん・防水  
保護等級  
**IP65**

適合規格等 専用コンセント

**PSE**

**RoHS2**

本体難燃性  
**UL94 V-0**

\*1 3240-2-L8,  
4240-2-L16,3360-2,  
4360-2を除く

\*2 型番3240-2-L8,  
4240-2-L16のみ

**K-23**

プレート/防水形プレート

**K**

防水形プレート(耐じん・防噴流形) 多目的タイプ/専用コンセント