

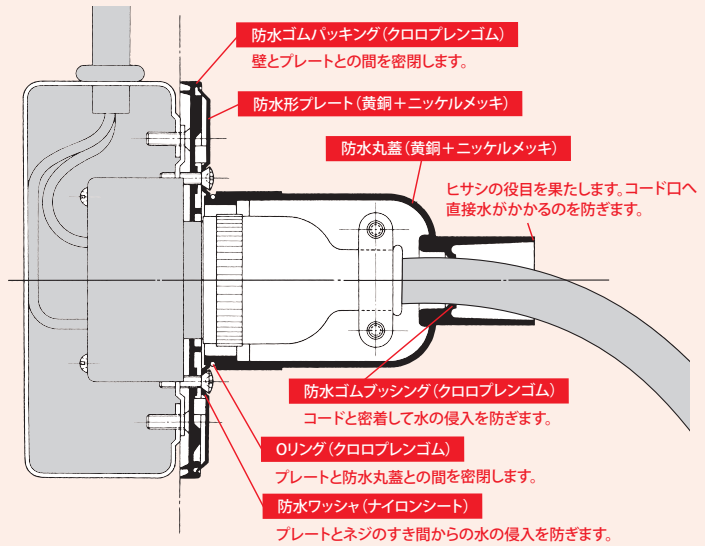
解説

# 防水形プレート(耐じん・防噴流形) / 防水丸蓋

## WATERPROOF PLATE (DUST & JET PROOF) / WATERPROOF METALLIC COVER, DESCRIPTION



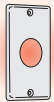
密閉性能、操作性を向上させた新メカニズム。



### ■防水形プレート・防水丸蓋組み合わせ仕様

コンセントを使用時、未使用時ともに耐じん・防噴流形の性能が得られます。高度な密閉性と耐久性を備え、屋内・外を問わず高容量まで(15A~60A)の電源を設置することができます。粉じんや全方向からの噴流水に対して保護されているIP65\*適合品です。ご使用にあたってはK-21, 22ページの組み合わせ一覧を参考に選定してください。

\*表記の防じん・防水性能(IPコード)は、JIS C0920の試験方法に則ったものです。詳しくはZ-11ページをご覧ください。



プレート / 防水形プレート

K

防水形プレート(耐じん・防噴流形) / 防水丸蓋 解説

#### 防水形プレート(プレートねじ付)

コンセントに適した防水形プレートを組み合わせてご使用ください。未使用時には、ボールチェーンでつながれた防水平蓋によりコンセントを密閉します。

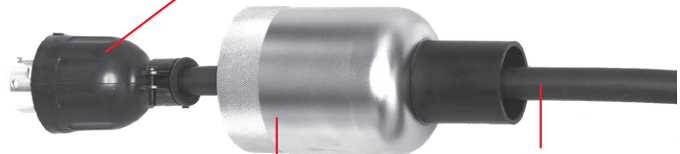
#### プラグ

防水丸蓋の大きさに合うものをご使用ください。丸蓋を使用しない場合には防水形プレート径に合うものをご使用ください。



#### コンセント

ボックスに取り付ける金具が、定格によって通常のものや防水形プレート専用の大きいものがあります。各種適用するボックスをご用意ください。



防水丸蓋により適用電線が異なります。詳しくはK-21, 22ページの形状寸法をご覧ください。



#### 防水平蓋

※

#### 防水丸蓋※

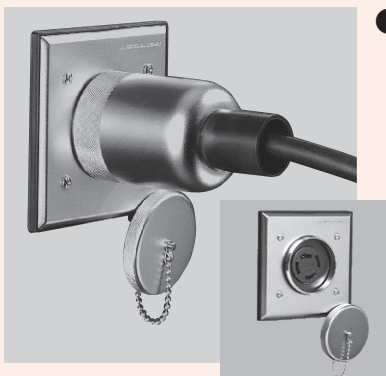
防水形プレートに適したものをご使用ください。防水形プレートと組み合わせることにより、使用時の防水性能を得ることができます。

※防水平蓋・防水丸蓋ともに防水性能維持のため確実に締めつけてください。

#### ●コンセント使用時

あらかじめ電線を通した防水丸蓋を防水形プレートにねじ締めすることで、プラグ、コンセントを密閉します。平蓋は止金具にかけておくことができます。

<保護等級:IP65>



#### ●コンセント未使用時

付属の防水平蓋をねじ締めすることで、コンセント部を密閉します。

<保護等級:IP65>



K-20

# 防水形プレート(耐じん・防噴流形) / 防水丸蓋

# 15A・20A

## WATERPROOF PLATE (DUST & JET PROOF) / WATERPROOF METALLIC COVER

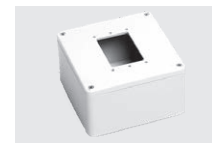
### 防水形プレート



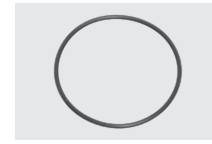
### 防水丸蓋



### 別売オプション

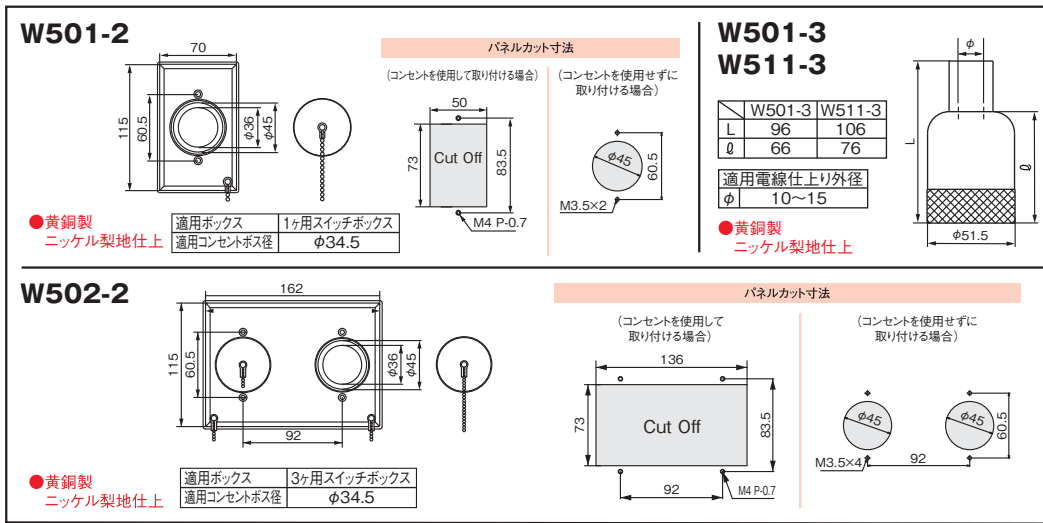


各種埋込コンセントが  
取付可能な露出ボックス  
防水形マルチボックス  
型番:MBW7000  
→M-15ページ

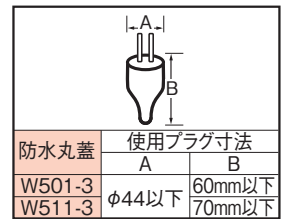


防水性能維持のための  
交換用  
Oリング  
型番:Z0920  
→M-19ページ

### ■形状寸法 Dimension



### ■使用プラグ寸法



### ■防水形プレート組み合わせ一覧 Selector Chart

	定格 Rating			極配置 Pole Arrangement	適用埋込コンセント (掲載ページC-2~) Applicable Receptacle	防水形プレート Waterproof Plate		適用プラグ(掲載ページD-2~) Applicable Plug		防水丸蓋 Waterproof Metallic Cover	
	電流 Current	極数 Poles & Wires	電圧 Voltage			型番 Catalog Number	標準価格 Price(JPN YEN)	ナイロンカバー Nylon	ゴムカバー Rubber	型番 Catalog Number	標準価格 Price(JPN YEN)
引掛形	15A	2P (2P,2W)	125V	⊕	2110	W501-2 W502-2*1	5,940 12,980	2112N	—	W501-3	4,050
				⊕	3110			3112N	3112R		
		⊕	3110-HC	3112N-HC	—						
		⊕	3110-L5	3112N-L5	—						
	20A	2P (2P,2W)	250V	⊕	2220	W501-2 W502-2*1	5,940 12,980	2222N	—	W511-3	4,340
				⊕	3210-L5			3212N-L5	—		
		⊕	3220-L6	3222N-L6	—						
		⊕	3220	3222N	3222R						
平刃形	15A	接地形2P (2P,3W GND)	125V	⊕	NEMA 5-15 7110GN 7110GN-HC	W501-2 W502-2*1	5,940 12,980	7112GN	7112GR-New	W501-3	4,050
	20A	接地形3P (3P,4W GND)	250V	⊕	9220			9222N 9222NB*2	—		
抜止形	15A	接地形2P (2P,3W GND)	125V	⊕	7110GNZ	W501-2 W502-2*1	5,940 12,980	7112GN	7112GR-New	W501-3	4,050

\*1 コンセント2ヶ用プレート

\*2 保護フード付タイプになります。選定の際にはD-14ページをご参照ください

(注) 埋込コンセントおよびプレート取付時には、使用ねじや締付トルクにご注意ください。詳しくはZ-2ページ「2.施工にあたって」をご参照ください。

※標準価格については、税抜き価格です。ご購入価格に別途消費税が課税されます。



プレート / 防水形プレート

K

防水形プレート(耐じん・防噴流形) / 防水丸蓋 15A・20A

製品紹介動画  
防水形プレート



適合規格等

RoHS2

防じん・防水  
保護等級  
IP65



# 防水形プレート (耐じん・防噴流形) / 防水丸蓋

# 20A・30A・50A・60A

## WATERPROOF PLATE (DUST & JET PROOF) / WATERPROOF METALLIC COVER

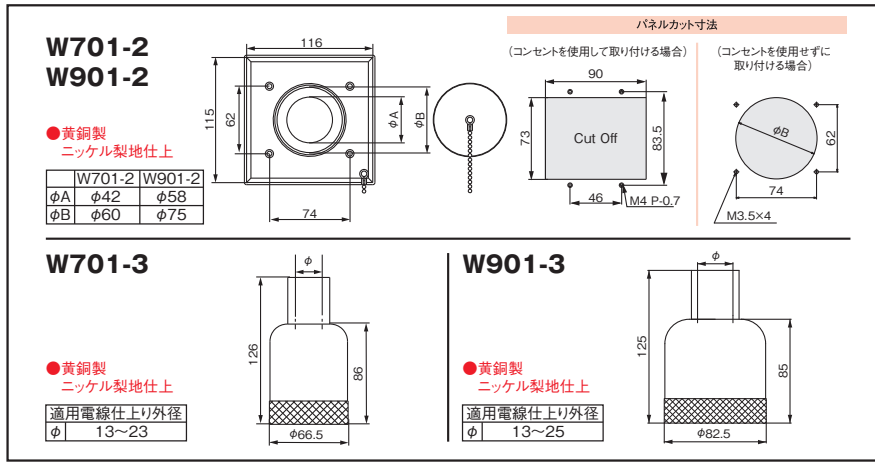


**別売オプション**

各種埋込コンセントが  
取付可能な露出ボックス  
防水形マルチボックス  
型番:MBW7100  
→M-15ページ

防水性能維持のための  
交換用  
Oリング  
型番:Z0921 / Z0922  
→M-19ページ

### 形状寸法 Dimension



### 適用ボックス・コンセントボス径

防水形プレート	適用ボックス	適用コンセントボス径
W701-2	中型四角アウトレットボックスと2ヶ用ボックスカバー	φ40.5
W901-2	中型四角アウトレットボックス深型と2ヶ用ボックスカバー	φ57

### 使用プラグ寸法

防水丸蓋	使用プラグ寸法	
	A	B
W701-3	φ57以下	80mm以下
W901-3	φ75以下	82mm以下

### 防水形プレート組み合わせ一覧 Selector Chart

	定格 Rating			極配置 Pole Arrangement	適用埋込コンセント (掲載ページ C-16, K-23) Applicable Receptacle	防水形プレート Waterproof Plate		適用プラグ (掲載ページ D-2~) Applicable Plug		防水丸蓋 Waterproof Metallic Cover	
	電流 Current	極数 Poles & Wires	電圧 Voltage			型番 Catalog Number	標準価格 Price (JPN YEN)	ナイロンカバー Nylon	ゴムカバー Rubber	型番 Catalog Number	標準価格 Price (JPN YEN)
引掛形	20A	接地形2P (2P, 3W GND)	480V	NEMA L8-20	3240-2-L8	W701-2	9,450	3242N-L8	—	W701-3	6,520
			250V	NEMA L16-20	4220-2			4222N	4222R		
		480V	NEMA L16-20	4240-2-L16	4242N-L16			—			
	30A	2P (2P, 2W)	250V	—	2320-2			—	2322R		
			125V	NEMA L5-30	3310-2-L5			3312N-L5	3312R-L5		
		接地形2P (2P, 3W GND)	250V	NEMA L6-30	3320-2-L6			3322N-L6	3322R-L6		
平刃形	30A	3P (3P, 3W)	250V	—	3320-2	3322N	3322R				
			600V	—	3360-2	3362N	3362R				
		接地形3P (3P, 4W GND)	250V	NEMA L15-30	4320-2	4322N	4322R				
			600V	—	4320-2-L15	4322N-L15	4322R-L15				
平刃形	50A	3P (3P, 3W)	250V	—	8320N	—	R332				
			9320N	—	R342						
		接地形3P (3P, 4W GND)	250V	—	8520N	—	R532				
			9520N	—	R542						
平刃形	60A	3P (3P, 3W)	250V	—	8620N	—	R552				
			9620N	—	R562						

(注) 埋込コンセントおよびプレート取付時には、使用ねじや締付トルクにご注意ください。※標準価格については、税抜き価格です。ご購入価格に別途消費税が課税されます。詳しくはZ-2ページ「2.施工にあたって」をご参照ください。

プレート / 防水形プレート

K

防水形プレート (耐じん・防噴流形) / 防水丸蓋

20A・30A・50A・60A



適合規格等

**RoHS2**

防じん・防水 保護等級 **IP65**

製品紹介動画

防水形プレート

# 防水形プレート(耐じん・防噴流形) 多目的タイプ/専用コンセント

MULTIPURPOSE TYPE & RECEPTACLE FOR WATERPROOF PLATE(DUST & JET PROOF)

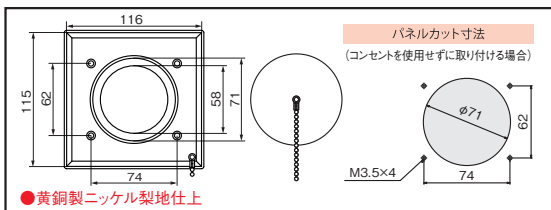
## 防水形プレート 多目的タイプ

屋外設置されている制御盤の底面や側面に取り付けすることで、電線挿入口の防水蓋としての使用が可能です。



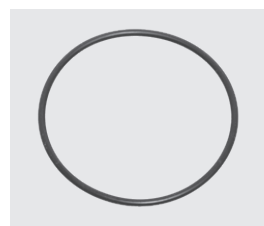
W801-2

### 形状寸法 Dimension



●黄銅製ニッケル製地仕上

### 別売オプション



防水性能維持のための交換用  
Oリング  
型番:Z0923  
→M-19ページ

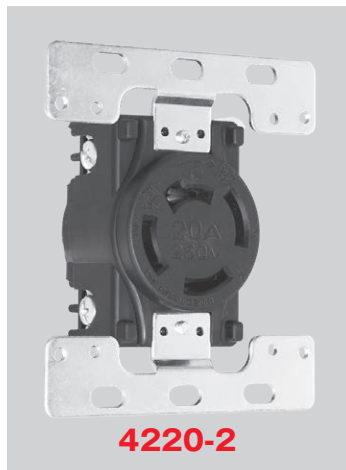
### 製品一覧 Selector Chart

型番 Catalog Number	標準価格 Price (JPN YEN)
W801-2	9,920

※標準価格については、税抜き価格です。ご購入価格に別途消費税が課税されます。

## 専用コンセント

通常の埋込コンセントと異なり、防水形プレート(耐じん・防噴流形) W701-2への取付対応のために取付金具の仕様が大きくなっています。



4220-2

### 別売オプション

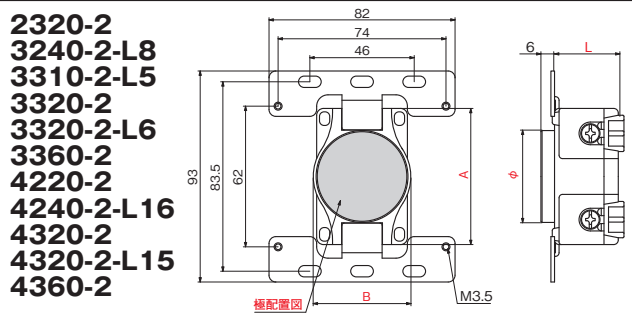


丸形(R形)圧着端子  
圧着端子  
型番:CR3.5-4 / CR5.5-5 / CR8-5  
→M-3ページ



端子部保護に  
絶縁カバー  
型番:Z0262 / Z0263 → M-6ページ

### 形状寸法 Dimension



適用電線	電線接続方式	適用圧着端子
20A 2φ~2.6φ, 3.5mm <sup>2</sup> , 5.5mm <sup>2</sup>	圧着端子式、引締式	R3.5-4, R5.5-4
30A 2.6φ~3.2φ, 5.5mm <sup>2</sup> , 8mm <sup>2</sup>	圧着端子式、引締式	R5.5-5, R8-5

※A, B, L, φ寸法は製品一覧をご参照ください。

### 製品一覧 Selector Chart

	定格 Rating			極配置 Pole Arrangement	型番 Catalog Number	標準価格 Price (JPN YEN)	形状寸法 Dimension			
	電流 Current	極数 Poles & Wires	電圧 Voltage				A	B	L	φ
引掛形	20A	接地形2P(2P,3W GND)	480V	NEMA L8-20	3240-2-L8	1,350	60	43	26.7	40.5
		接地形3P(3P,4W GND)	250V		4220-2	1,500		43	29.1	
		480V	NEMA L16-20	4240-2-L16	1,640	41	27.2			
	30A	2P(2P,2W)	250V		2320-2	2,040	70	42	34	
接地形2P(2P,3W GND)		125V	NEMA L5-30	3310-2-L5	1,950					
		250V	NEMA L6-30	3320-2-L6						
3P(3P,3W)		250V		3320-2	2,490					
		600V		3360-2						
接地形3P(3P,4W GND)		250V	NEMA L15-30	4320-2	2,540					
	600V		4320-2-L15	4360-2		3,080				

※標準価格については、税抜き価格です。ご購入価格に別途消費税が課税されます。

適合規格等 多目的タイプ

RoHS2

防じん・防水  
保護等級  
IP65

適合規格等 専用コンセント

PSE

RoHS2

本体難燃性  
UL94 V-0

\*1 3240-2-L8,  
4240-2-L16,3360-2,  
4360-2を除く

\*2 型番3240-2-L8,  
4240-2-L16のみ

K-23

プレート/防水形プレート

K

防水形プレート(耐じん・防噴流形) 多目的タイプ/専用コンセント