

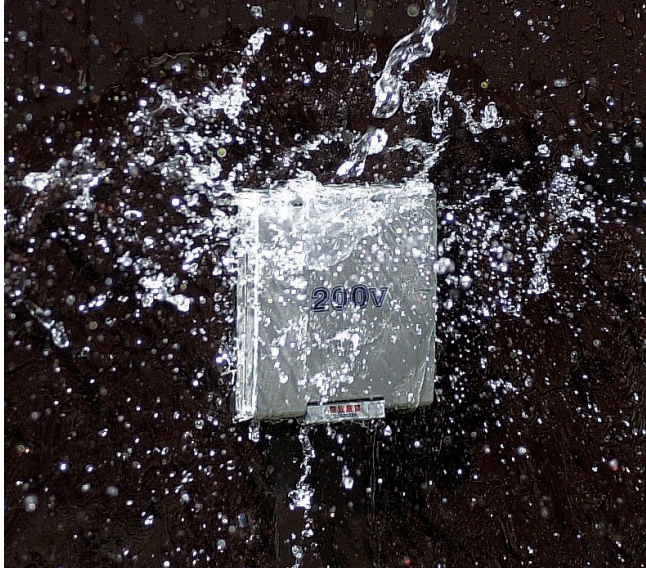
防じん・防水形シーロックプレート®

2ヶ用ボックス用

SEALOCK PLATE: DUST & JET PROOF LIFT COVER PLATE FOR 2 GANG

埋込コンセントへの取付が可能なカバー開閉式のプレートです。取付方法によって、カバー全閉時に粉じんや全方向からの噴流水に対して保護されている**IP65***適合品です。

*表記の防じん・防水性能(IPコード)は、JIS C0920の試験方法に則ったものです。詳しくはZ-11ページをご覧ください。

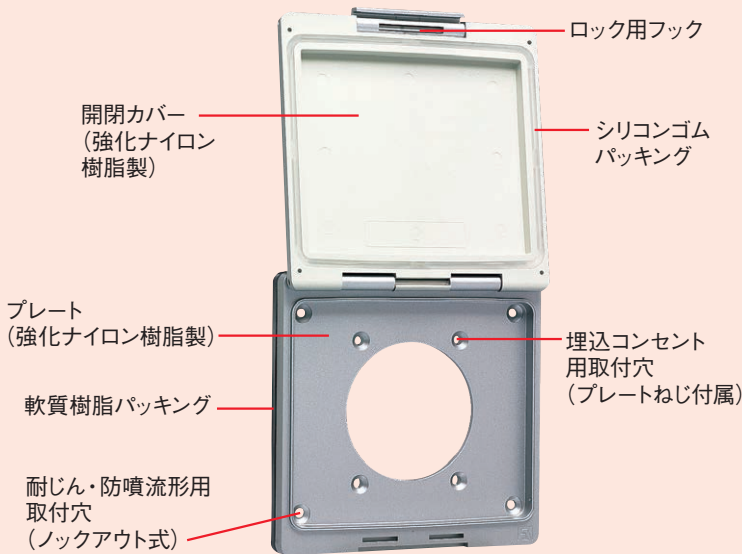


■特長

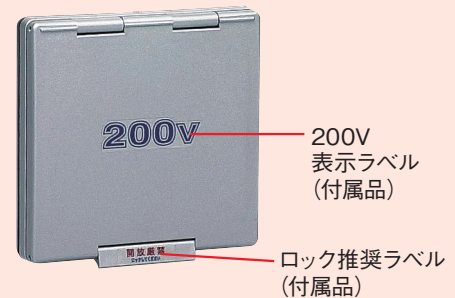
1. 埋込コンセント用取付穴のみで取り付けると、シンプルな開閉カバー付プレートになります。
2. 四隅の耐じん・防噴流形用取付穴を使ってねじ止めすることで、カバー全閉時に耐じん・防噴流形(IP65)のプレートとして機能します。
3. 開閉のカバーは先端にあるロック用フックを使用することにより、カバーを閉じた際に本体にロックすることができます。使用時には全開位置(180°)でカバーを静止させることが可能です。
4. プレート本体と開閉カバーは、耐熱性や耐トラッキング性に優れる、難燃仕様UL94 V-0の強化ナイロン樹脂を使用しています。また防じん・防水性能を保つため、プレート底面に軟質樹脂パッキングを、さらにカバー内側に高品質シリコンゴムパッキングを採用しています。
5. 高級感のあるメタリック調の銀色タイプと、標準仕様の白色タイプがあります。

カバー全開時(180°)

写真はSLP5000-SVです。



カバー全閉時(防水)



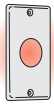
ご注意

- 防じん・防水形仕様としてご使用の際は、必ず「耐じん・防噴流形用取付穴」を用いて取り付けをしてください。「埋込コンセント用取付穴」のみの取り付けでは、耐じん・防噴流形用の機能が得られませんのでご注意ください。
- 4点止め用の取付ねじは、当社製ボデービス(M4)を別途お求めください。(詳しくはM-2ページをご覧ください)

銀色品



白色品



プレート/防水形プレート

K

防じん・防水形シーロックプレート 2ヶ用ボックス用



適合規格等

RoHS2

本体難燃性
UL94 V-0

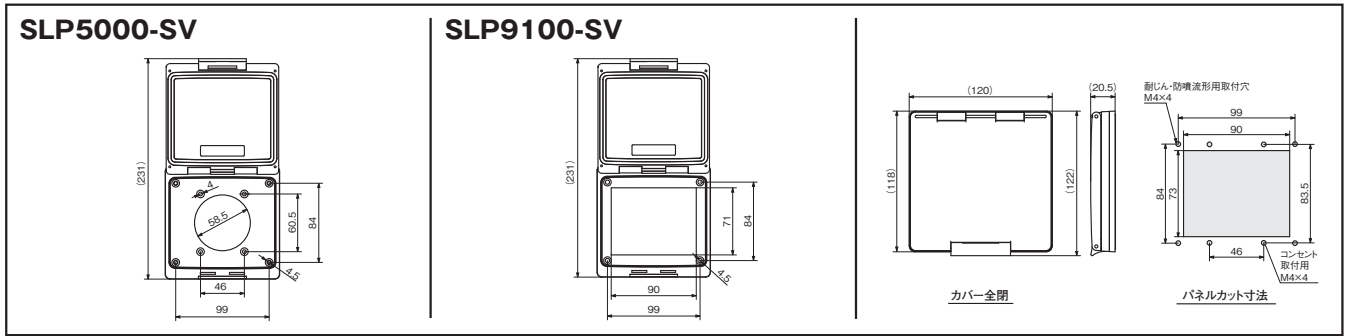
防じん・防水
保護等級
IP65

製品紹介動画

防じん・防水形
シーロックプレート



■形状寸法 Dimension



※白色品も同寸法です。

■シーロックプレート2ヶ用ボックス用 組み合わせ一覧 Selector Chart

	定格 Rating			適用埋込コンセント (掲載ページ C-10) Applicable Receptacle	銀色 Silver		白色 White	
	電流 Current	極数 Poles & Wires	電圧 Voltage		型番 Catalog Number	標準価格 Price (JPN YEN)	型番 Catalog Number	標準価格 Price (JPN YEN)
平刃形	30A	3P (3P,3W)	250V	8320N	SLP5000-SV	6,790	SLP5000	4,290
		接地形3P (3P,4W GND)		9320N				
	50A	3P (3P,3W)	250V	8520N				
		接地形3P (3P,4W GND)		9520N				
	60A	3P (3P,3W)	250V	8620N				
		接地形3P (3P,4W GND)		9620N				

※標準価格については、税抜き価格です。ご購入価格に別途消費税が課税されます。

■多目的タイプ パネル面の穴の防水蓋としてご使用ください。

銀色 Silver		白色 White	
型番 Catalog Number	標準価格 Price (JPN YEN)	型番 Catalog Number	標準価格 Price (JPN YEN)
SLP9100-SV	6,790	SLP9100	4,290

※標準価格については、税抜き価格です。ご購入価格に別途消費税が課税されます。



プレート／防水形プレート

K

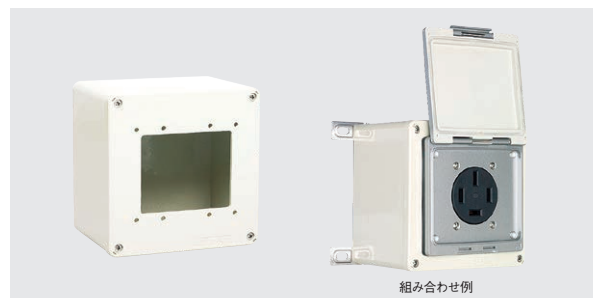
防じん・防水形シーロックプレート 2ヶ用ボックス用

LB-Sラベル (付属品)

状況に応じて適宜ご使用ください。



別売オプション



組み合わせ例

■使用例 1

壁面の引掛形埋込コンセント (9520N) とシーロックプレート (SLP5000-SV) を組み合わせた使用例です。



■使用例 2

壁面のスイッチやブレーカなどに多目的タイプのシーロックプレート (SLP9100-SV) を組み合わせることで、隠したり防水性を持たせることが可能です。

