

防水形リフトカバープレート™

WATERPROOF LIFT COVER PLATE FOR L-SHAPED PLUG

埋込コンセントへの取付が可能な、L型プラグ専用のカバー開閉式のプレートです。プラグを挿した状態のままでもカバーの開閉が可能で、カバー全閉時には**IPX3(防雨形)**※適合品です。

※表記の防水性能(IPコード)は、JIS C0920の試験方法に則ったものです。詳しくはZ-11ページをご覧ください。



■特長

1. 埋込コンセント用取付穴を使用した取付(プレートねじ付属)で、IPX3の防水機能を持つカバー付プレートとして機能します。
さらにロックアウト式の4点止め用の取付穴を用いて設置することによって、より強固な設置にすることが可能となり、パネル用コンセントの取付もできるようになります。(取付には、別途ボデービスM4やM4ナットをお求めください。)
2. 設置した際には、コンセントが下ではなく正面を向いているので、さし込み口の位置を確認しながら、簡単にプラグを挿すことができます。
3. 開閉式のカバーは全開位置(120°)で静止させることができ、全閉時には容易に開かないように簡易ロックができます。
4. 意図していないカバー開閉を防ぐために、カバー両側面にある施錠穴と別売の南京錠を使って、本体とカバーを固定することができます。
5. カバーはクリア成形によるブラウン色のため、閉じた状態でもL型プラグの接続を確認することができます。
6. 付属のゴム製ブランクピースは、開閉カバーの底面にある挿入スロットにさし込むことで、L型プラグ未接続時のカバー開口部を塞ぐことが可能です。(IP44適合)

■ブランクピース設置例

カバー全開時(120°)

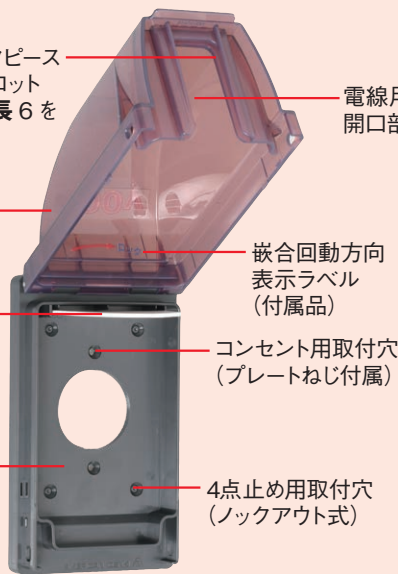


ブランクピース
挿入スロット
※■特長 6を
参照

開閉カバー
(ポリカーボネート製)
難燃性 UL94 V-2

電線用開口部用
ゴム製
ブランクピース
(ベース収納状態)

プレート本体
(ポリカーボネート製)
難燃性 UL94 V-0



電線用
開口部

嵌合回転方向
表示ラベル
(付属品)

コンセント用取付穴
(プレートねじ付属)

4点止め用取付穴
(ロックアウト式)

※写真はWLP4000です。

カバー全閉時(防水)

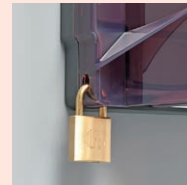
開閉カバー
(クリア成形・
ブラウン色)

軟質樹脂
パッキング
(裏面)

南京錠用
施錠穴
(両側2ヶ所)
※■特長 4を
参照

400V
表示ラベル
(付属品)

ロック推奨ラベル
(付属品)



■南京錠使用例

推奨南京錠:(株)アルファ製
品番:1000-20

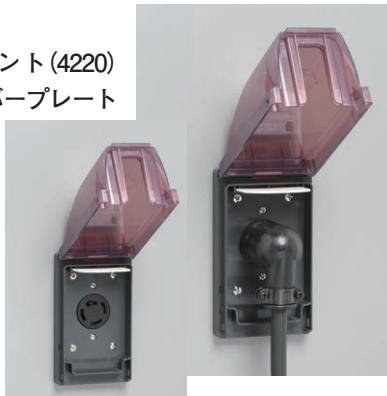
プレート / 防水形プレート

K

防水形リフトカバープレート

■使用例

壁面の埋込コンセント(4220)と防水形リフトカバープレート(WLP4000)を組み合わせた設置例と、カバーを開けた状態でのL型プラグ(4222RL)さし込み例です。



LB-Sラベル (付属品)

定格の表示など用途に合わせて使用できるラベルシートです。状況に応じて適宜ご使用ください。



別売オプション



各種埋込コンセントが取付可能な露出ボックス
防水形マルチボックス
型番:MBW7000 → M-15ページ



適合規格等

RoHS2

本体難燃性
UL94 V-0

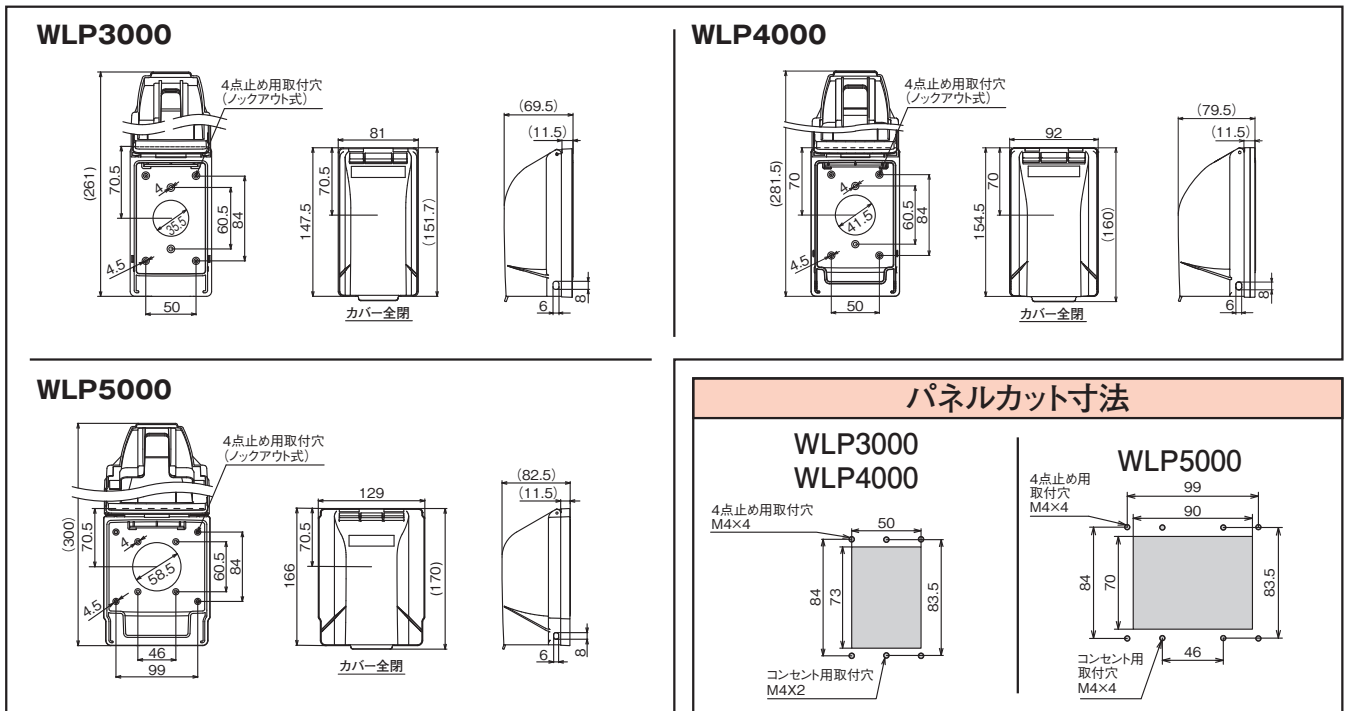
防水保護等級
IPX3

製品紹介動画

WLP5000



■形状寸法 Dimension



■防水形リフトカバープレート 組み合わせ一覧 Selector Chart

	定格 Rating			適用埋込コンセント (掲載ページ C-2, C-4, C-6) Applicable Receptacle	適用 L 型プラグ (掲載ページ D-2, 6,10,16) Applicable L-shaped Plug	型番 Catalog Number	標準価格 Price (JPN YEN)
	電流 Current	極数 Poles & Wires	電圧 Voltage				
引掛形	15A	接地形 2P (2P,3W GND)	125V	3110	R52-L	WLP3000	3,120
			250V	3120	3122RL		
		接地形 3P (3P,4W GND)	250V	G50	3122GRL		
	20A	接地形 2P (2P,3W GND)	125V	3210-L5	3212EL-L5		
			250V	3220-L6	3222EL-L6		
		3P (3P,3W)	250V	3220	3222EL, 3222RL		
	30A	接地形 3P (3P,4W GND)	250V	4220	4222EL, 4222RL	WLP4000	
			250V	3310-L5	3312EL-L5		
		250V	3320-L6	3322EL-L6			
		3P (3P,3W)	250V	3320	3322EL		
600V	接地形 3P (3P,4W GND)	3360	3360	3362EL			
		4320, 4320-L15	4320, 4320-L15	4322EL, 4322EL-L15, R262-L			
	4360	4360	4362EL, 4362RL				
	600V	4360	4360	4362EL, 4362RL			
平刃形	15A	接地形 2P (2P,3W GND)	125V	7110GN	—*	WLP3000	3,120
	30A	3P (3P,3W)	250V	8320N	8322EL	WLP5000	6,230
				9320N	9322EL		
	50A	3P (3P,3W)	250V	8520N	8522EL		
				9520N	9522EL		
	60A	3P (3P,3W)	250V	8620N	8622EL		
				9620N	9622EL		
	接地形 3P (3P,4W GND)	250V	8620N	8622EL			
9620N			9622EL				
抜止形	15A	接地形 2P (2P,3W GND)	125V	7110GNZ	—*	WLP3000	3,120

*スイングプラグやプラグ径の小さいもの、細くて屈曲性のある電線のものなどが対応となります。

※標準価格については、税抜き価格です。ご購入価格に別途消費税が課税されます。



プレート / 防水形プレート

K

防水形リフトカバープレート