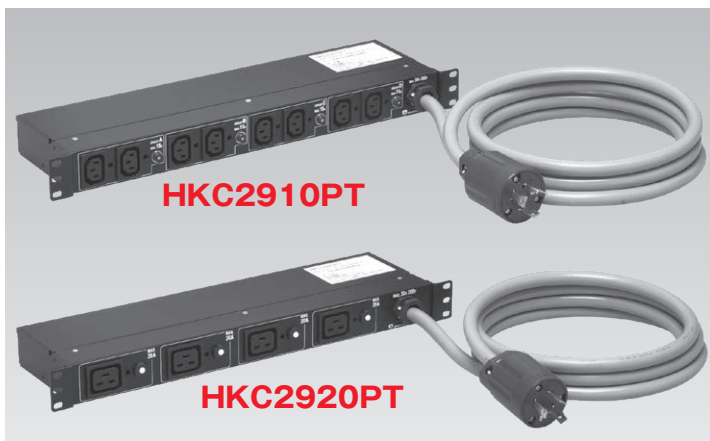


1Uコンセントバー 30A入力

IEC C-13 | IEC C-19

1U RACK MOUNT POWER DISTRIBUTION UNIT, 30A INPUT, IEC C-13・IEC C-19 OUTLET

30A (NEMA L6-30)の入力プラグを使ってIEC C-13またはIEC C-19の電源を供給することができ、19インチラックの1Uサイズに取付可能な多数口コンセントバーです。電気用品安全法(PSE)適合品なので、日本国内での使用が可能です。



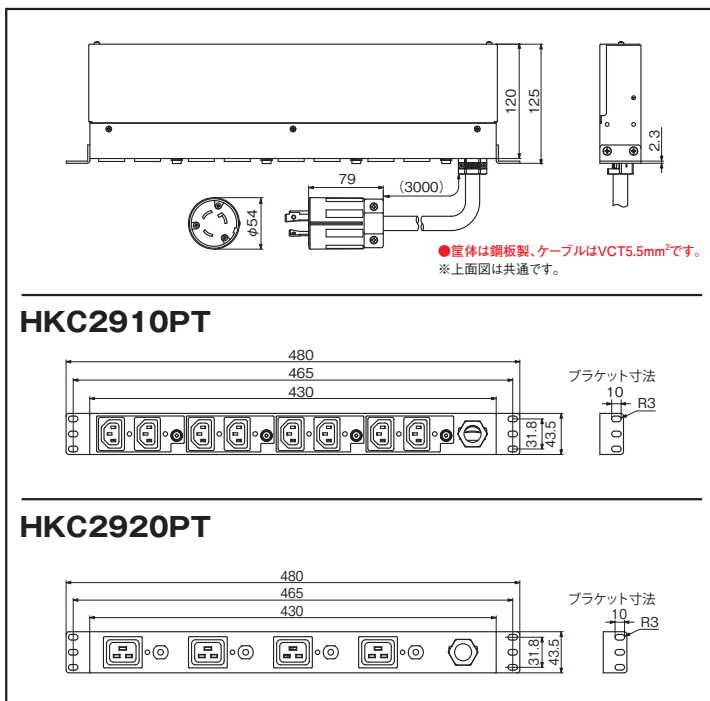
IEC C-13出力品

- 入力プラグには、NEMA L6-30 (接地形2P 30A 250V)、さし込み口には海外製サーバやUPSなどの電源として必要とされることが多い、IEC C-13 (接地形2P 15A 250V)を設定しました。
- さし込み口2個で1つのグループとし、それぞれのグループで合計15Aまで、総合計で30Aまで使用可能です。各グループには過電流を感知して電流を遮断する15Aサーキットプロテクターを搭載しています。

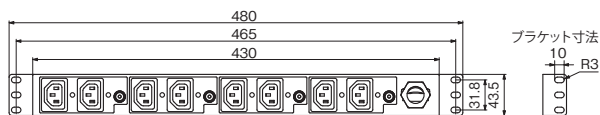
IEC C-19出力品

- 入力プラグには、NEMA L6-30 (接地形2P 30A 250V)、さし込み口には海外製サーバやUPSなどの電源として必要とされることが多い、IEC C-19 (接地形2P 20A 250V)を設定しました。
- さし込み口1個につき20Aまで、総合計で30Aまで使用可能です。それぞれのさし込み口には、過電流を感知して電流を遮断する20Aサーキットプロテクターを搭載しています。

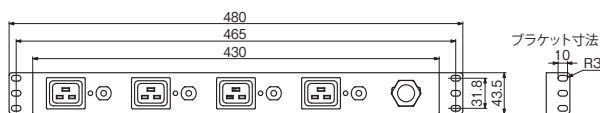
形状寸法 Dimension



HKC2910PT

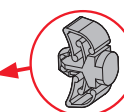


HKC2920PT



(注) 本製品は機器用(機器に組み込んで使用する製品)です。機器用以外の用途には使用しないでください。

ホールプラグ (付属品)



別売のコードクランプを使用しない際に、取付穴に押し込み取り付けることで、異物の侵入を防ぐことができます。

(付属数) HKC2910PT: 8ヶ、HKC2920PT: 4ヶ

別売オプション



IEC C-14・IEC C-20プラグの脱落を防ぐコードクランプ

型番: Z0210 / Z0220 → J-19ページ

製品一覧 Selector Chart

入力(プラグ) Input(Plug)	出力(コンセント) Output(Receptacle)	口数 Number of Receptacle	コード Cord	型番 Catalog Number	標準価格 Price (JPN YEN)	備考 Note
接地形2P (2P,3W GND) 30A 250V NEMA L6-30	接地形2P (2P,3W GND) 15A 250V IEC C-13	8ヶ口	3m	HKC2910PT	52,220	15Aサーキットプロテクター付
	接地形2P (2P,3W GND) 20A 250V IEC C-19	4ヶ口		HKC2920PT	55,550	20Aサーキットプロテクター付

※標準価格については、税抜き価格です。ご購入価格に別途消費税が課税されます。

適合規格等

PSE

耐
トラッキング

RoHS2



J-7

コンセントバー
J
1Uコンセントバー 30A入力 IEC C-13・IEC C-19