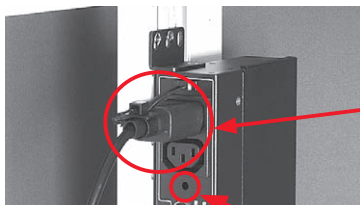


## コードクランプ

IEC C-14・IEC C-20プラグ使用時の不意な脱落を防ぐ、プラグ固定用のコードクランプです。さし込み口近傍にある取付穴に挿し込むことができます。可動式のグリップは2ヶ所のレバーを使うことにより、プラグの長さや太さに応じて位置の調節をすることが可能です。また取り付け後も根元をつまむことで取り外しができる、リユースタイプのZ0220がラインナップ。HKC2910PT、HKC2920PTおよび0UコンセントバーのIEC C-19のさし込み口に使用可能です。



取付穴



※北川工業(株)製

### 製品一覧 Selector Chart

型番 Catalog Number	標準価格 Price (JPN YEN)	備考 Note
Z0210	270	
Z0220	340	リユースタイプ

※標準価格については、税抜き価格です。ご購入価格に別途消費税が課税されます。

## コードセット

コンセントバー IEC C-13・C-19および0Uコンセントバーに使用可能な、15A定格のNEMA L6-15、20A定格のNEMA L5-20・NEMA L6-20、30A定格のNEMA L5-30・NEMA L6-30ナイロンカバープラグ付のコードセットです。各コンセントバーの入力定格に合わせてご使用ください。



3312N-L5-CS

### 製品一覧 Selector Chart

型番 Catalog Number	標準価格 Price (JPN YEN)	備考 Note
3122N-CS	4,500	NEMA L6-15 プラグ、VCT2mm <sup>2</sup> ×5M、R2-4×3ヶ付
3212N-L5-CS	7,600	NEMA L5-20 プラグ、VCT3.5mm <sup>2</sup> ×5M、R3.5-5S×3ヶ付
3222N-L6-CS		NEMA L6-20 プラグ、VCT3.5mm <sup>2</sup> ×5M、R3.5-5S×3ヶ付
3312N-L5-CS	8,010	NEMA L5-30 プラグ、VCT5.5mm <sup>2</sup> ×5M、R5.5-5×3ヶ付
3322N-L6-CS		NEMA L6-30 プラグ、VCT5.5mm <sup>2</sup> ×5M、R5.5-5×3ヶ付

※標準価格については、税抜き価格です。ご購入価格に別途消費税が課税されます。

## ラック取付用ねじセット

1Uコンセントバー 15A入力・30A入力、コンセントバー IEC C-13・C-19、分岐用コンセントバーを19インチラックに取り付けるための、取付ねじとケージナットのセット品です。



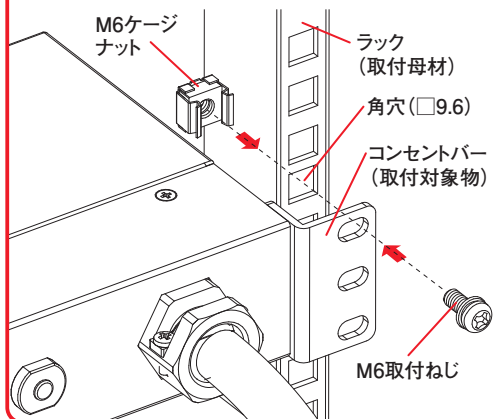
### 製品一覧 Selector Chart

型番 Catalog Number	標準価格 Price (JPN YEN)	備考 Note
Z0214	580	M6ケージナット、M6×16セムスねじ各4ヶ入

※標準価格については、税抜き価格です。ご購入価格に別途消費税が課税されます。

### 取付例

M6ケージナットをラックのマウントフレームの四角穴に取り付けることにより、取付ねじのねじ穴として機能します。



コンセントバー

J

コンセントバー関連製品  
ラック取付用ねじセット  
コードクランプ/コードセット

適合規格等

