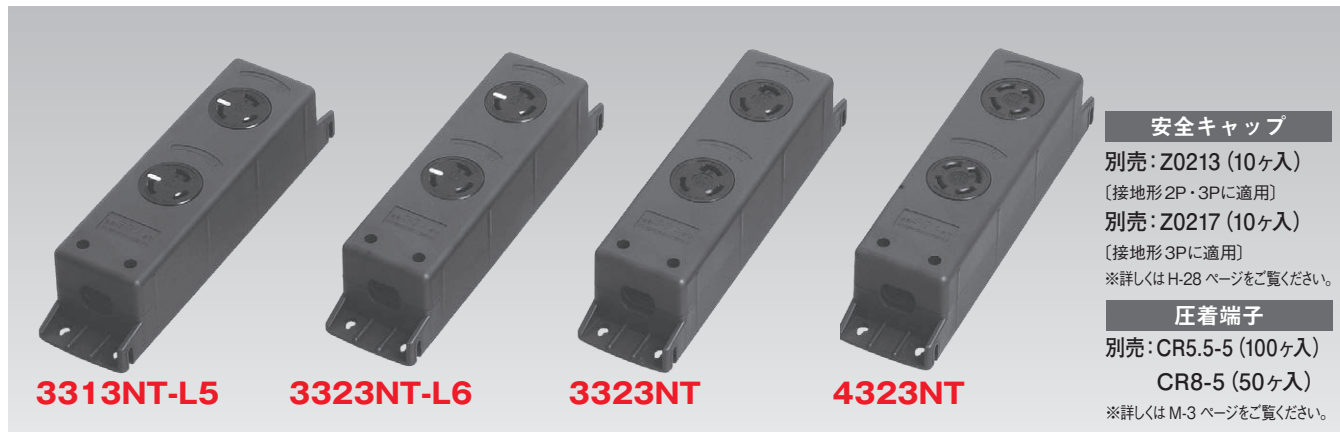


DOUBLE TAP, 30A TWIST LOCKING TYPE

5.5mm²、8mm²の電線が接続できる、固定使用が可能な30A定格のOAタップ型連用コンセントです。ケースには難燃性(UL94 V-0グレード)・耐久性・耐衝撃性に優れたナイロン樹脂を採用しています。合計30Aまで使用できます。



■用途

30A仕様の機械設備や周辺設備、さらにはUPS(無停電電源装置)やPDU(電力配電装置)導入に伴う急な電源の設置など、さまざまな環境で威力を発揮します。弊社製コンセントバーの電源用にも最適です。

■2方向の固定可能

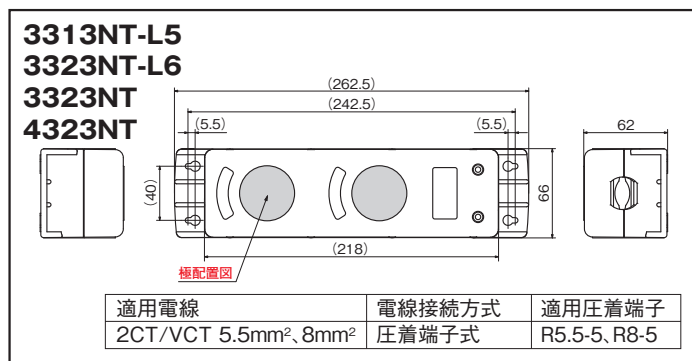
L型フックの採用により、さし込み口を上にした通常固定のほか、ホコリの侵入を防ぐことができる側面固定も可能です。



■結線例

圧着端子で結線後、必ずグリップねじを最後まで締めてご使用ください。

■形状寸法 Dimension ※さし込み口形状は省略しています。



推奨製品 (別売)

■1Uコンセントバー



1Uサイズに取付可能な、30Aの入力プラグを使って15Aの電源を供給することができるコンセントバーです。(J-3ページ参照)

■0Uコンセントバー



19インチラックの縦方向に取付可能な、30A入力の15A抜止形とIEC C-13の複数口コンセントバーです。(J-10、12ページ参照)

■製品一覧 Selector Chart

定格 Rating			極配置 Pole Arrangement	型番 Catalog Number	標準価格 Price (JPN YEN)	備考 Note	適用プラグ(掲載ページD-8) Applicable Plug		
電流 Current	極数 Poles & Wires	電圧 Voltage					ナイロンカバー Nylon	ゴムカバー Rubber	
30A	接地形2P (2P,3W GND)	125V	Ⓢ NEMA L5-30	3313NT-L5	7,040		3312N-L5	3312R-L5	
		250V	Ⓢ NEMA L6-30	3323NT-L6			3322N-L6	3322R-L6	
	接地形3P (3P,4W GND)	250V	Ⓢ		3323NT			3322N	3322R
			Ⓢ		4323NT	8,230			4322N

※標準価格については、税抜き価格です。ご購入価格に別途消費税が課税されます。