

## SINGLE TAP, 30A TWIST LOCKING TYPE

8mm<sup>2</sup>、14mm<sup>2</sup>の電線が接続できる、引掛形30A 定格の1ヶ口コンセントボックスです。通電口スを低減させるための電線導体サイズアップに対応しています。



### ■用途

30A仕様の機械設備や周辺設備、さらにはUPS（無停電電源装置）やPDU（電力配電装置）導入に伴う急な電源の設置など、さまざまな環境で威力を発揮します。弊社製コンセントバーの電源用にも最適です。

（注）5.5mm<sup>2</sup>電線は熱収縮タイプのプッシングチューブBT20-2を使用することで接続が可能です。（M-12ページ参照）

### ■結線前

圧着端子を接続するための端子ねじをすべて同一面に揃えることで、結線作業性を向上させました。

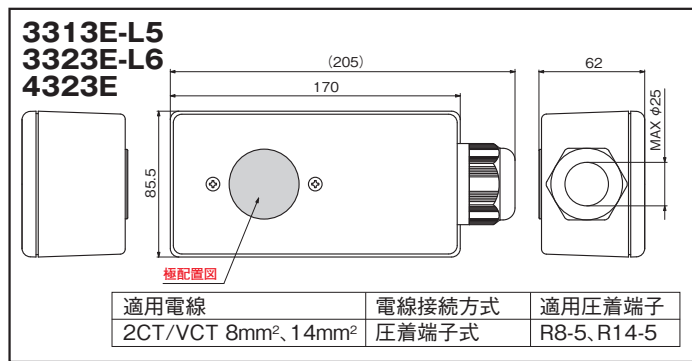


### ■結線後（14mm<sup>2</sup>電線接続例）

圧着端子で結線後、電線に緩みが生じないように、必ずグリップを締めてご使用ください。



### ■形状寸法 Dimension ※さし込み口形状は省略しています。



### 推奨製品（別売）

#### ■1Uコンセントバー



1Uサイズに取付可能な、30Aの入力プラグを使って15Aの電源を供給することができるコンセントバーです。（J-3ページ参照）

#### ■0Uコンセントバー



19インチラックの縦方向に取付可能な、30A入力の15A抜止形とIEC C-13の複数口コンセントバーです。（J-10、12ページ参照）

### ■製品一覧 Selector Chart

定格 Rating			極配置 Pole Arrangement	型番 Catalog Number	標準価格 Price (JPN YEN)	備考 Note	適用プラグ（掲載ページD-8） Applicable Plug	
電流 Current	極数 Poles & Wires	電圧 Voltage					ナイロンカバー Nylon	ゴムカバー Rubber
30A	接地形2P (2P,3W GND)	125V	Ⓢ NEMA L5-30	3313E-L5	8,520		3312N-L5	3312R-L5
		250V	Ⓢ NEMA L6-30	3323E-L6			3322N-L6	3322R-L6
	接地形3P (3P,4W GND)	250V	Ⓢ	4323E	9,110		4322N	4322R

※標準価格については、税抜き価格です。ご購入価格に別途消費税が課税されます。