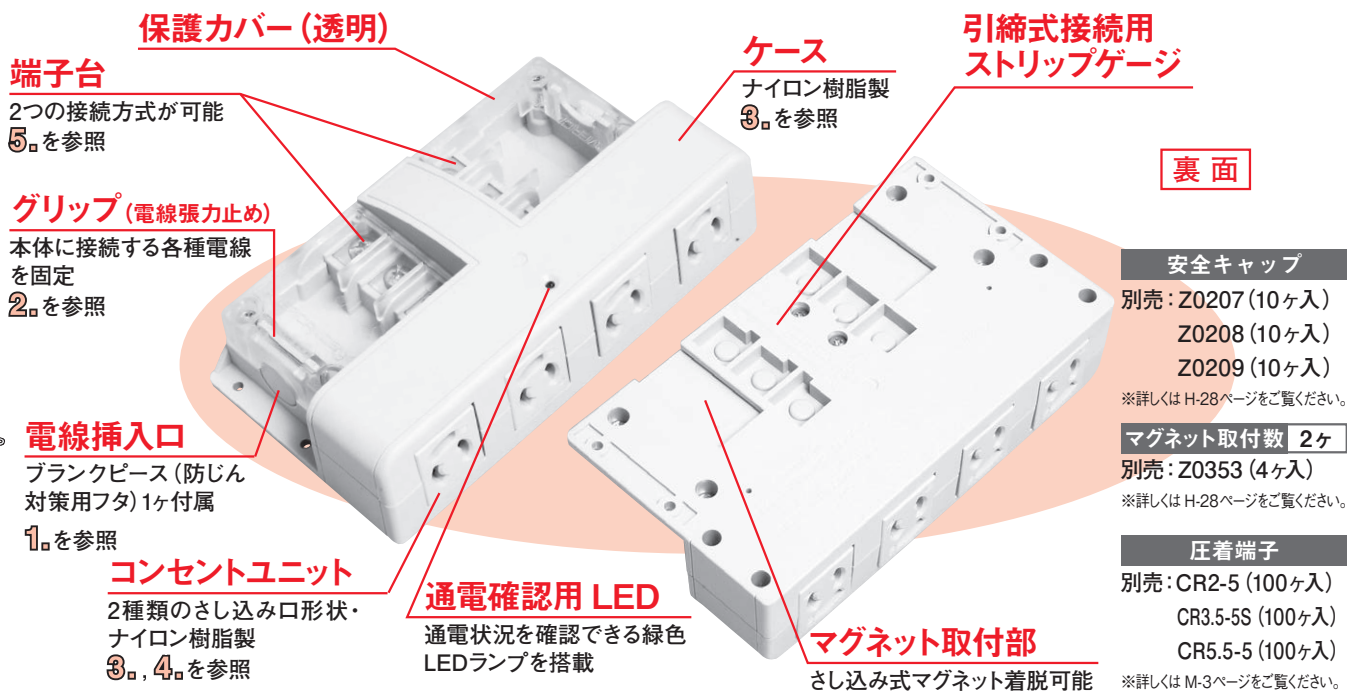


# アクセスタップ™ 4ヶ口

## ACCESS TAP WITH 4 OUTLET

送り配線が可能で、VCT5.5mm<sup>2</sup>電線に対応する構造を持つOAタップです。4ヶのさし込み口が側面にあり、フリーアクセスフロアなど確実な接続を必要とする環境での使用に最適です。接地形2P 15Aの定格で、合計15Aまで使用できます。



裏面

### 安全キャップ

別売：Z0207 (10ヶ入)  
Z0208 (10ヶ入)  
Z0209 (10ヶ入)

※詳しくはH-28ページをご覧ください。

### マグネット取付数 2ヶ

別売：Z0353 (4ヶ入)

※詳しくはH-28ページをご覧ください。

### 圧着端子

別売：CR2-5 (100ヶ入)  
CR3.5-5S (100ヶ入)  
CR5.5-5 (100ヶ入)

※詳しくはM-3ページをご覧ください。

OAタップ (マルチタップ)

H

アクセスタップ 4ヶ口

## アクセスタップ 5つの特長

### 1. 送り配線ができるマルチな仕様



取り外し可能

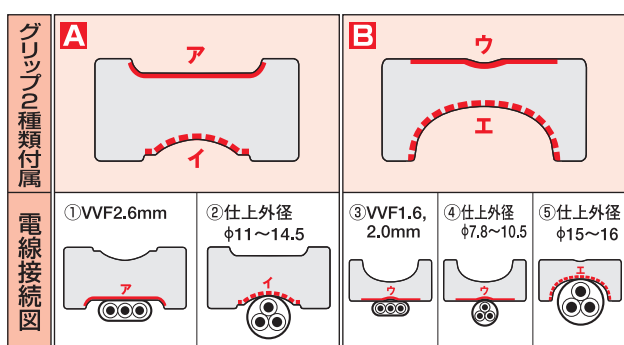


blank piece (防じん用フタ)を取り外すことで、通常のOAタップとしての使い方の他に、送り配線が可能な分岐用タップとして自由な使用ができます。

### 2. VCT5.5mm<sup>2</sup>など多種電線を固定



#### ■グリップ使用例



グリップはさし込み式で、キャブタイヤケーブル1.25~5.5mm<sup>2</sup>やVVF1.6~2.6mm等、各種電線を固定します。通電ロスを低減させるための导体サイズアップに対応しています。AとB 2種類(各2ヶ付属)あるので、使用する電線に合わせてお使いください。



適合規格等

PSE

RoHS2

本体難燃性  
UL94 V-0

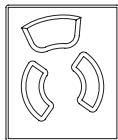
### 3. トップクラスの難燃仕様 UL94 V-0 ナイロン樹脂製



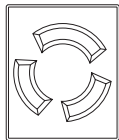
ケースや内蔵コンセントに使用している材質には、耐熱性・耐油性・耐薬品性・耐摩耗性・耐トラッキング性に優れ、UL認定の難燃仕様(UL94 V-0)を持つナイロン樹脂を採用しています。

有害物質を含まずリサイクルも可能な、安全で環境に優しい樹脂です。

### 4. 2種類のさし込み口形状



接地形2P  
15A 125V  
抜止形



接地形2P  
15A 125V  
引掛形

さし込み口には接地形2P 15A 125Vの抜止形と引掛形を採用。卓上や床上だけではなく、床下(フリーアクセスフロア)など確実な接続を必要とする環境での使用に最適です。またさし込み口が側面にあるため、ホコリなどの異物の侵入を防ぐことができます。

### 5. 2つの接続方式に対応



引締式接続例  
(VVF1.6mm)



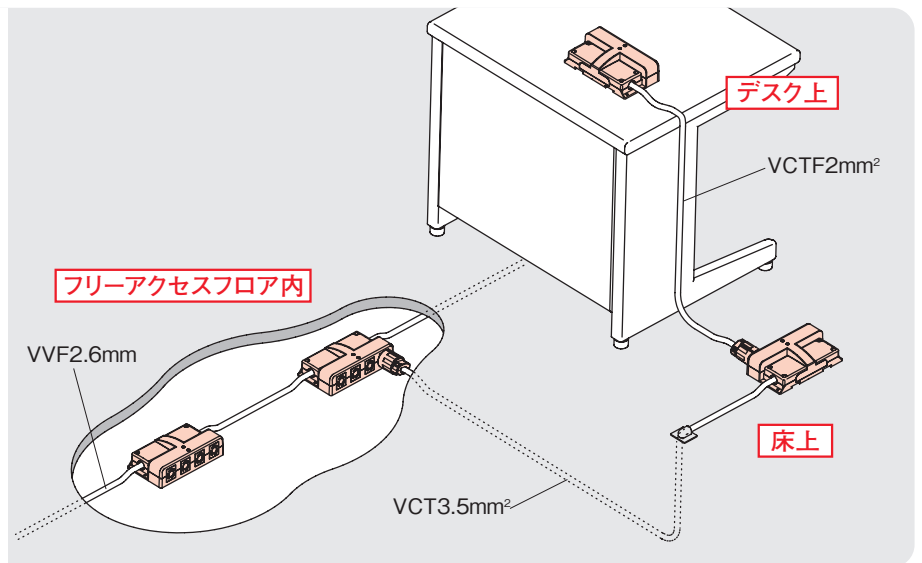
圧着端子式接続例  
(VCT5.5mm<sup>2</sup>)

独自の端子台の採用により、圧着端子による結線と引締式による結線が可能です。また結線端子部を覆う保護カバーが透明のため、接続後も結線状態を確認することができます。

#### アクセスタップの多彩な用途

アクセスタップの組み合わせによる使用例

アクセスタップはその多岐にわたる機能性から、床下(フリーアクセスフロア)だけではなく、床上やデスク上など、さまざまな環境に対応可能です。

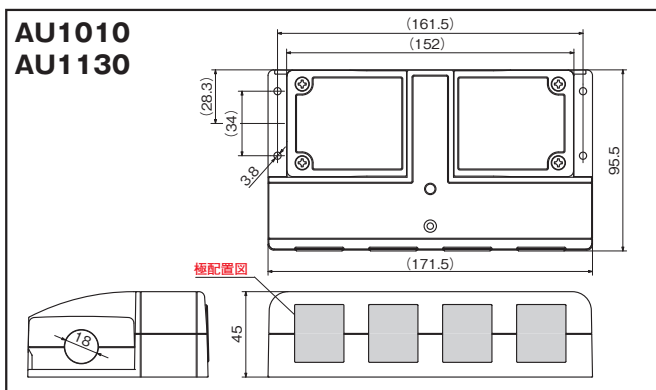


O A タップ (マルチタップ)

H

アクセスタップ 4ヶ口

#### ■形状寸法 Dimension ※さし込み口形状は省略しています。



#### ■製品一覧 Selector Chart

定格 Rating	極配置 Pole Arrangement	型番 Catalog Number	標準価格 Price (JPN YEN)
接地形2P (2P,3W GND) 15A 125V	抜止形・4ヶ	AU1130	8,460
	引掛形・4ヶ	AU1010	8,620

※標準価格については、税抜き価格です。ご購入価格に別途消費税が課税されます。

適用電線	電線接続方式	適用圧着端子
VVF1.6φ~2.6φ	引締式	
VCT 2mm <sup>2</sup> , 3.5mm <sup>2</sup> , 5.5mm <sup>2</sup>	圧着端子式	R2-5, R3.5-5, R5.5-5