

フランジインレット | 引掛形 60A・100A

TWIST LOCKING TYPE FLANGED INLET

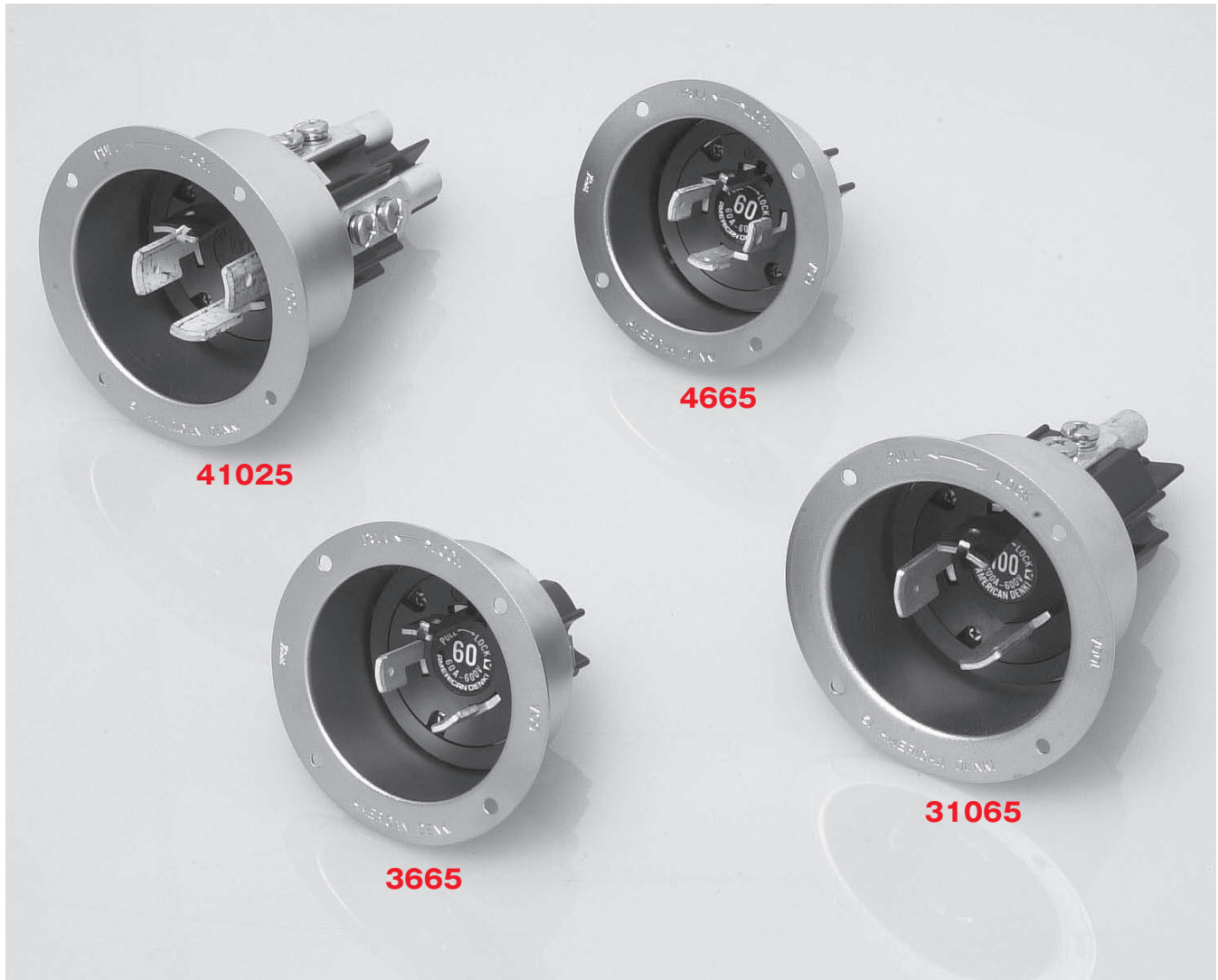
電源ケーブルをなくしたい移動用機器や充電装置、発電機などの受電口として最適な、逆芯（オス側）の配線器具です。機器や壁面に設置したフランジインレットにメス側器具のコードコネクタボディをさし込むことで、電気を供給します。



フランジインレット



フランジインレット 引掛形 60A・100A



製品一覧 Selector Chart

| 定格 Rating | | | 極配置 Pole Arrangement | 型番 Catalog Number | 標準価格 Price (JPN YEN) | 備考 Note | 適用コードコネクタボディ (掲載ページE-8, E-9) Applicable Connector Body | |
|---------------|----------------------|---------------|-------------------------|----------------------|-------------------------|------------|---|-----------------|
| 電流 Current | 極数 Poles & Wires | 電圧 Voltage | | | | | プラカバー Polycarbonate | ゴムカバー Rubber |
| 60A | 3P (3P,3W) | 250V | | 3625 | 9,090 | | 3624E | 3624RW |
| | | 600V | | 3665 | 10,460 | | 3664E | 3664RW |
| | 接地形3P (3P,4W GND) | 250V | | 4625 | 10,230 | | 4624E | 4624RW |
| | | 600V | | 4665 | 11,490 | | 4664E | 4664RW |
| 100A | 3P (3P,3W) | 250V | | 31025 | 16,810 | | — | 31024RW |
| | | 600V | | 31065 | 19,100 | | — | 31064RW |
| | 接地形3P (3P,4W GND) | 250V | | 41025 | 18,870 | | — | 41024RW |
| | | 600V | | 41065 | 21,350 | | — | 41064RW |

※標準価格については、税抜き価格です。ご購入価格に別途消費税が課税されます。

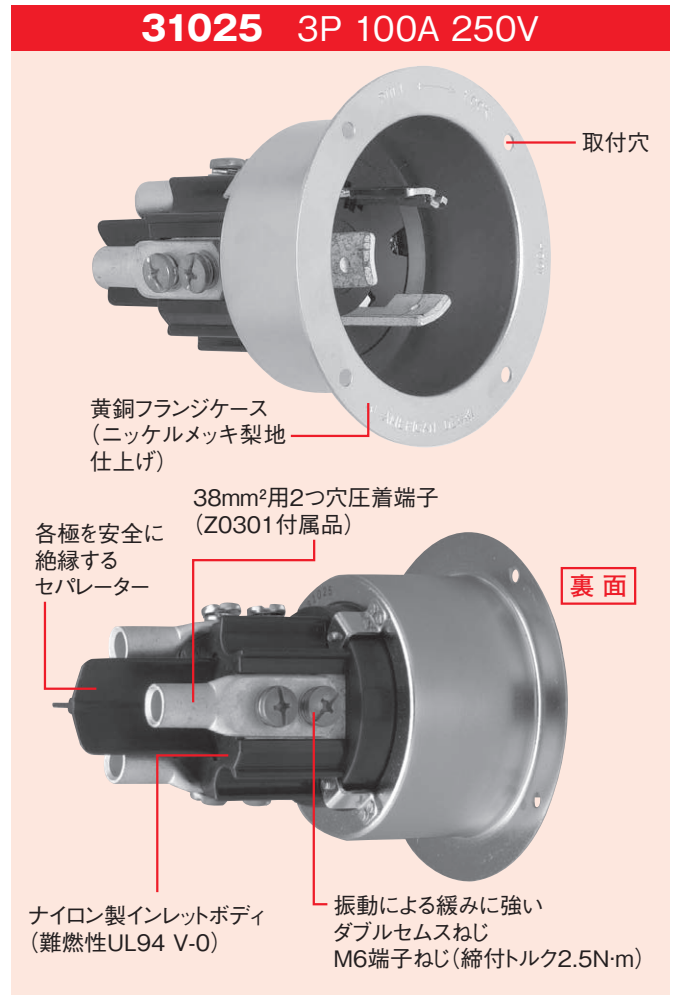
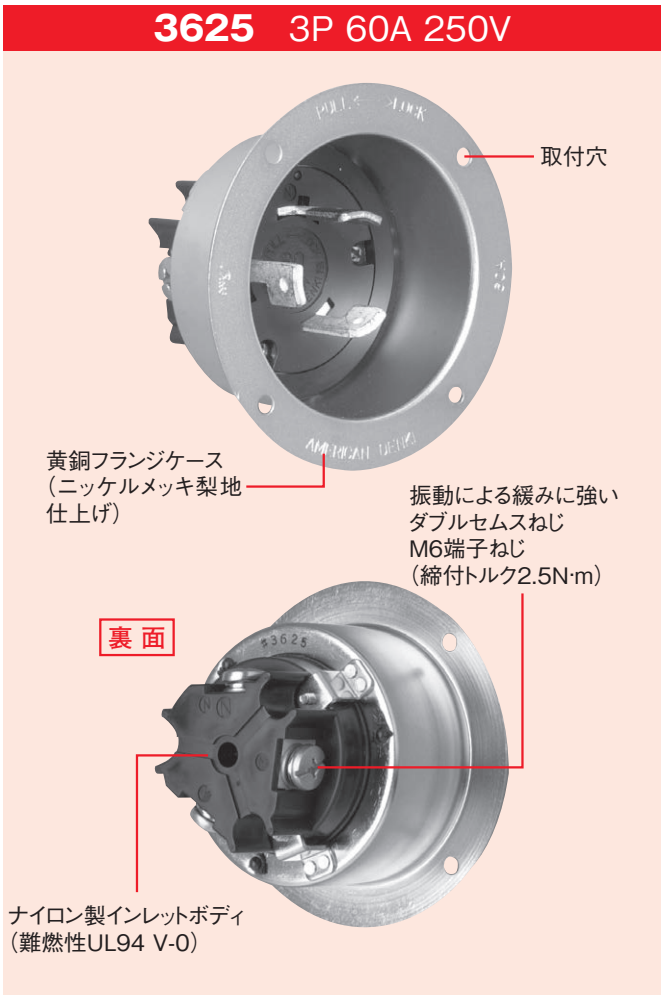
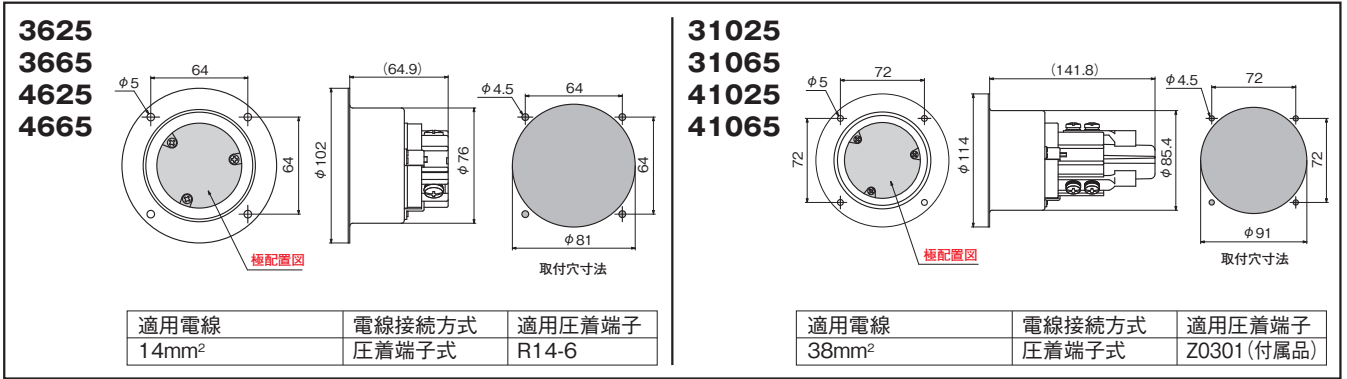


適合規格等

RoHS2

本体難燃性
UL94 V-0

形状寸法 Dimension ※栓刃形状は省略しています。



パネル取付例



別売オプション

丸形(R形)圧着端子
圧着端子
型番:CR14-6
→M-3ページ

結線部保護用・熱収縮タイプ
絶縁カバー
型番:Z0256 / Z0257
→M-8ページ

未使用時のホコリ侵入防止に
60A・100A用カバー
型番:KF60 / KF100
→M-10ページ

1ランク下の電線の結線時に
22mm²圧着端子
型番:Z0300
→M-3ページ



フランジインレット

G

フランジインレット 引掛形 60A・100A