

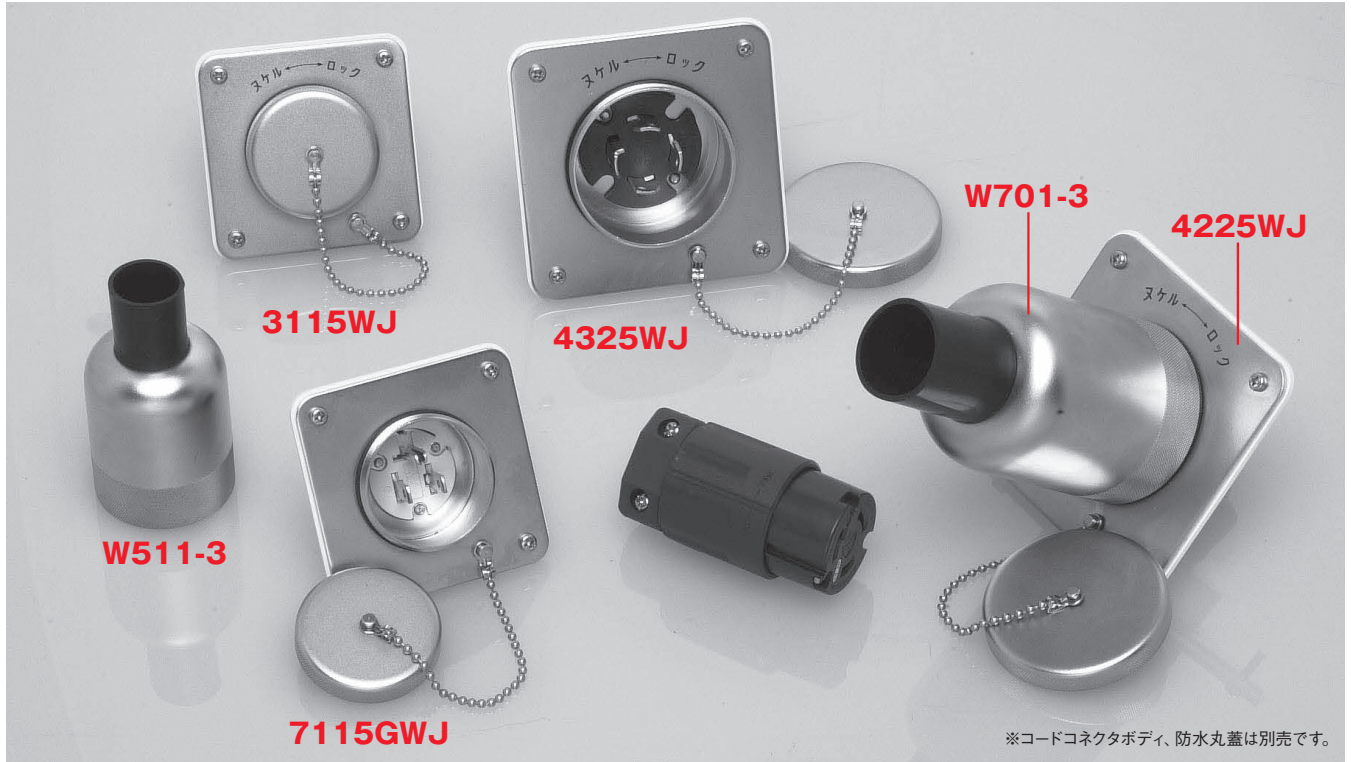
防水形フランジインレット(耐じん・防噴流形)

引掛形 平刃形 15A・20A・30A

TWIST LOCKING & STRAIGHT BLADE TYPE WATERPROOF FLANGED INLET (DUST & JET PROOF)

電源ケーブルをなくしたい移動用機器や充電装置、発電機などの受電口として最適な、逆芯(オス側)の配線器具です。付属の平蓋、またはコードコネクタボディ挿入時に被せる防水丸蓋との組み合わせで、粉じんや全方向からの噴流水に対して保護されているIP65*適合品となります。

*表記の防じん・防水性能(IPコード)は、JIS C0920の試験方法に則ったものです。詳しくはZ-11ページをご覧ください。



※コードコネクタボディ、防水丸蓋は別売です。

フランジインレット



防水形フランジインレット(耐じん・防噴流形) 引掛形・平刃形 15A・20A・30A

製品一覧 Selector Chart

●取付ねじ・絶縁カバー付です。

定格 Rating			極配置 Pole Arrangement	型番 Catalog Number	標準価格 Price (JPN YEN)	形状寸法 Dimension		適用コードコネクタボディ(掲載ページ2~) Applicable Connector Body		適用防水丸蓋 (掲載ページK-21,22) Applicable Waterproof Cover
電流 Current	極数 Poles & Wires	電圧 Voltage				L	ℓ	ナイロンカバー Nylon	ゴムカバー Rubber	
15A	接地形2P (2P,3W GND)	125V		3115WJ	9,880	(57)	(37)	3114N	3114R	W511-3
				3115WJ-L5 ★	9,900			3114N-L5	—	
			7115GWJ	9,740	(58.5)	(38.5)	7114GN 7114GNZ(抜止形)	7114GR		
	250V	接地形3P (3P,4W GND)		3125WJ ★	9,970	(57)	(37)	3124N	3124R	
				3125GWJ ★	10,050	(58)	(38)	3124GN	3124GR	
			7115GWJ	9,740	(58.5)	(38.5)	7114GN 7114GNZ(抜止形)	7114GR		
20A	接地形2P (2P,3W GND)	125V		3215WJ-L5 ★	11,770	—	—	3214N-L5	—	W701-3
		250V		3225WJ-L6 ★		—	—	3224N-L6	—	
		480V		3245WJ-L8 ★		—	—	3244N-L8	—	
	3P (3P,3W)	250V		3225WJ ★	11,770	—	—	3224N	3224R	
				4225WJ	12,100	—	—	4224N	4224R	
		480V		4245WJ-L16 ★	12,480	—	—	4244N-L16	—	
30A	接地形2P (2P,3W GND)	125V		3315WJ-L5 ★	12,850	—	—	3314N-L5	—	W701-3
		250V		3325WJ-L6		—	—	3324N-L6	—	
		600V		3325WJ ★		—	—	3324N	—	
	3P (3P,3W)	250V		4325WJ	13,210	—	—	4324N	—	
				4325WJ-L15		—	—	4324N-L15	—	
		600V		4365WJ ★		13,930	—	—	4364N	

*NEMA L15-30 と同定格ですが、極配置が異なるため互換性はありません。

※標準価格については、税抜き価格です。ご購入価格に別途消費税が課税されます。型番に★印のある製品は、短納期・受注生産品となります。



適合規格等

PSE

RoHS2

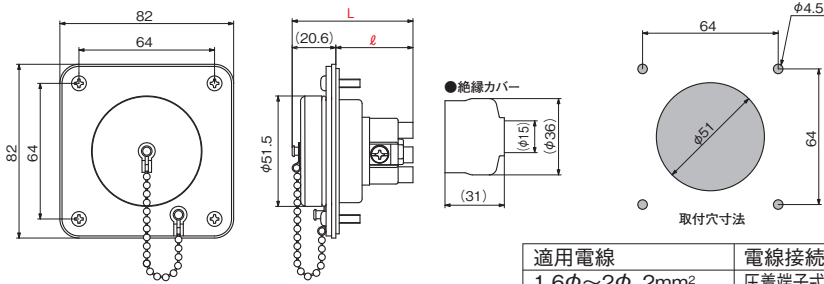
本体難燃性
UL94 V-0

防じん・防水
保護等級
IP65

*型番3115WJ,
7115GWJのみ

形状寸法 Dimension ※栓刃形状は省略しています。

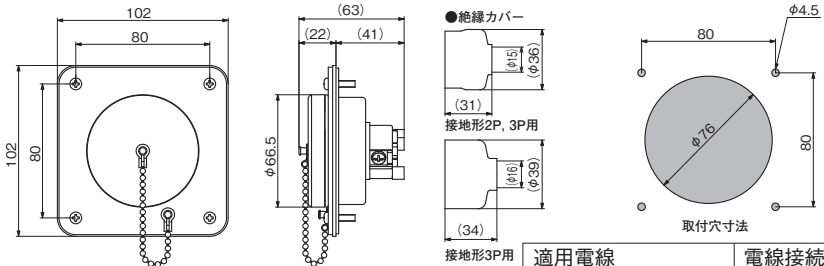
3115WJ
3115WJ-L5
3125GWJ
3125WJ
7115GWJ



適用電線	電線接続方式	適用圧着端子
1.6φ~2φ、2mm ²	圧着端子式、引締式	R2-4

※7115GWJは圧着端子式のみとなります。

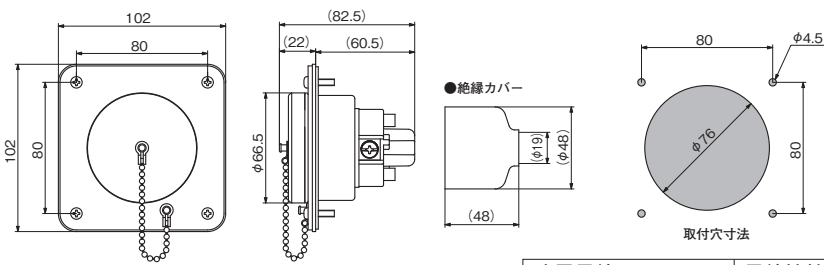
3215WJ-L5
3225WJ
3225WJ-L6
3245WJ-L8
4225WJ
4245WJ-L16



適用電線	電線接続方式	適用圧着端子
2φ~2.6φ、3.5mm ²	圧着端子式、引締式	R3.5-4

※4245WJ-L16は圧着端子式のみとなります。

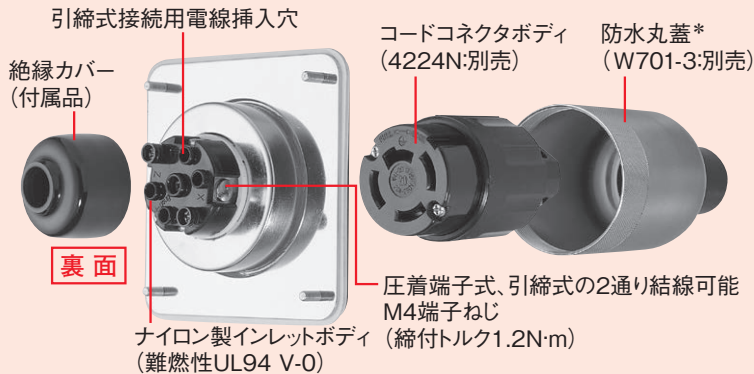
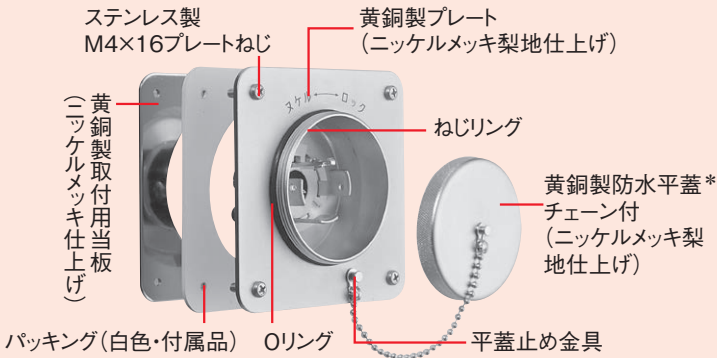
3315WJ-L5
3325WJ
3325WJ-L6
3365WJ
4325WJ
4325WJ-L15
4365WJ



適用電線	電線接続方式	適用圧着端子
2.6φ~3.2φ、5.5mm ²	圧着端子式、引締式	R5.5-5

※L, φ寸法は製品一覧をご参照ください。

4225WJ 接地形3P 20A 250V



*防水平蓋・防水丸蓋ともに防水性能維持のため確実に締めつけてください。

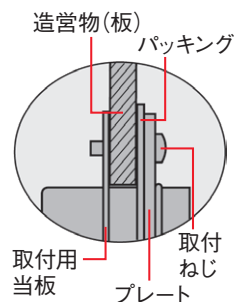
別売オプション

丸形(R形)圧着端子 圧着端子
型番:CR2-4 / CR3.5-4 / CR5.5-5
→M-3ページ

取付面に合わせて色を変えたい時に
パッキング(黒色) ※CR製
【15A用】 型番:Z0211 標準価格:340円
【20A/30A用】 型番:Z0212 標準価格:430円

防水性能維持のための交換用
Oリング
型番:Z0920 / Z0921
→M-19ページ

取付方法



防噴流形の使用状態



フランジインレット

G

防水形フランジインレット(耐じん・防噴流形) 引掛形・平刃形 15A・20A・30A