

# ダブルコネクタボディ™

# 引掛形 平刃形 抜止形 15A

TWIST LOCKING & STRAIGHT BLADE & CLAMP LOCKING TYPE DUPLEX CONNECTOR BODY

同時に二負荷(合計1500W)までの分岐が可能な最終端末用のコードコネクタボディです。



## 3113R 接地形2P 15A 125V



熱硬化性樹脂製ボディ  
耐久性に優れるクロロブレンゴムカバー

### 内部

圧着端子式、引締式の2通り結線可能  
M4端子ねじ(締付トルク1.2N・m)

### 裏面

耐蝕性に優れる黒色クロメート処理金属グリップ(2枚合わせ)

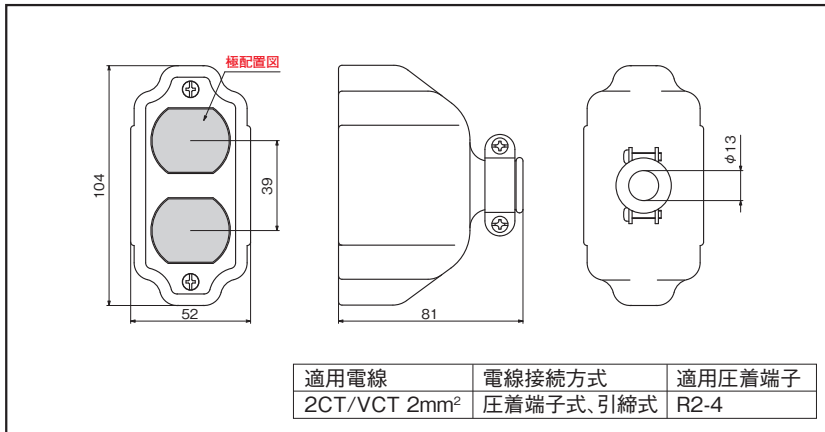


コードコネクタボディ

E

ダブルコネクタボディ 引掛形・平刃形・抜止形 15A

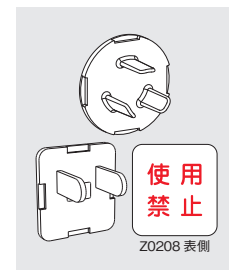
## 形状寸法 Dimension ※さし込み口形状は省略しています。



## 別売オプション



丸形(R形)圧着端子  
圧着端子  
型番:CR2-4 → M-3ページ



未使用時のホコリ侵入防止に安全キャップ  
安全キャップ  
型番:Z0207 / Z0208 / Z0209  
→ M-4,5ページ

## 製品一覧 Selector Chart

定格 Rating			極配置 Pole Arrangement	型番 Catalog Number	標準価格 Price(JPN YEN)	備考 Note	適用プラグ(掲載ページD-2, D-14) Applicable Plug	
電流 Current	極数 Poles & Wires	電圧 Voltage					ナイロンカバー Nylon	ゴムカバー Rubber
15A	接地形2P (2P,3W GND)	125V	引掛形	3113R	4,180		3112N	3112R
			平刃形	7113GR	3,440		7112GN	7112GR-New
			抜止形	7113GRZ	3,690			

※標準価格については、税抜き価格です。ご購入価格に別途消費税が課税されます。

適合規格等



\*型番7113GRのみ

