

プラグ 引掛形 20A

TWIST LOCKING TYPE PLUG

電線の末端に結線し、コンセント等にさし込むことによって機器などへ電源を供給するために用いる器具です。



D

プラグ
引掛形
20A



製品一覧 Selector Chart (注) 直流で使用する際には、プラグを抜く前に必ず機器側の電源を遮断して、アーク放電を消弧させてください。事故の原因となります。

定格 Rating				極配置 Pole Arrangement	型番 Catalog Number				標準価格 Price (JPN YEN)
電流 Current	極数 Poles & Wires	電圧 Voltage	直流 D C		黒色 Black	白色 White	赤色 Red	青色 Blue	
20A	2P (2P, 2W)	250V		Ⓢ	2222N	—	—	—	780
	接地形2P (2P, 3W GND)	125V		Ⓢ NEMA L5-20	3212N-L5	3212N-L5-IV	—	—	970
					—	—	3212N-L5-RD	3212N-L5-BL	1,190
		250V		Ⓢ NEMA L6-20	3222N-L6	3222N-L6-IV	—	—	970
					—	—	3222N-L6-RD	3222N-L6-BL	1,190
	480V		○(注) Ⓢ NEMA L6-20 (UL/CSA規格)	3222N-L6UL	—	—	—	1,570	
				Ⓢ NEMA L8-20	3242N-L8	—	—	—	1,150
	3P (3P, 3W)	250V		Ⓢ	3222N	3222N-IV	—	—	1,030
					3222R	—	—	—	1,060
		480V		Ⓢ	4222N	4222N-IV	—	—	1,260
4222R					—	—	—	1,350	
接地形3P (3P, 4W GND)	480V		Ⓢ NEMA L16-20	4242N-L16	—	—	—	1,410	

※標準価格については、税抜き価格です。ご購入価格に別途消費税が課税されます。



適合規格等

PSE

**耐
トラッキング**

RoHS2

**本体難燃性
UL94 V-0**

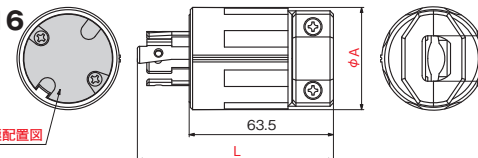
*型番3242N-L8、
4242N-L16を除く

参考 結線例写真

Z-9 ページ

■形状寸法 Dimension ※栓刃形状は省略しています。

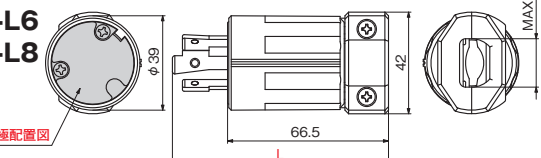
2222N
4222N
4242N-L16



適用電線	電線接続方式	適用圧着端子
2PNCT/VCT 3.5mm ² 、5.5mm ²	圧着端子式、引締式	R3.5-4、R5.5-4

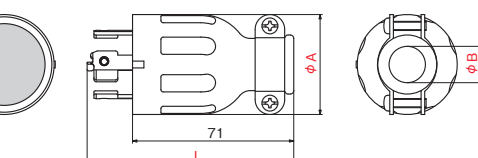
※4222Nは圧着端子式のみ5.5mm²の接続が可能です。
※4242N-L16は圧着端子式のみとなります。

3212N-L5
3222N
3222N-L6
3242N-L8



適用電線	電線接続方式	適用圧着端子
2PNCT/VCT 3.5mm ² 、5.5mm ²	圧着端子式、引締式	R3.5-4、R5.5-4

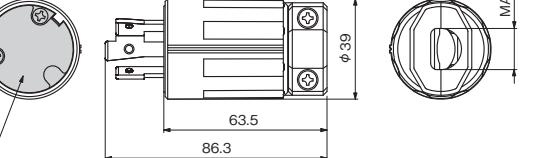
3222R
4222R



適用電線	電線接続方式	適用圧着端子
2PNCT/VCT 3.5mm ²	圧着端子式	R3.5-4

※3222RはVCT5.5mm²の接続も可能です。

3222N-L6UL



	適用電線	電線接続方式	適用圧着端子
UL/CSA用	12AWG Type SJ	引締式	
国内用	2PNCT/VCT 3.5mm ²	圧着端子式、引締式	R3.5-4

※ L, φA, φB寸法は製品一覧をご参照ください。-IV (白色), -RD (赤色), -BL (青色)も同寸法です。

推奨製品 (別売)




電線・圧着端子付のセット
プラグ付コードセット
型番:3212N-L5-CS/
3222N-L6-CS/
4222N-CS
→D-18ページ

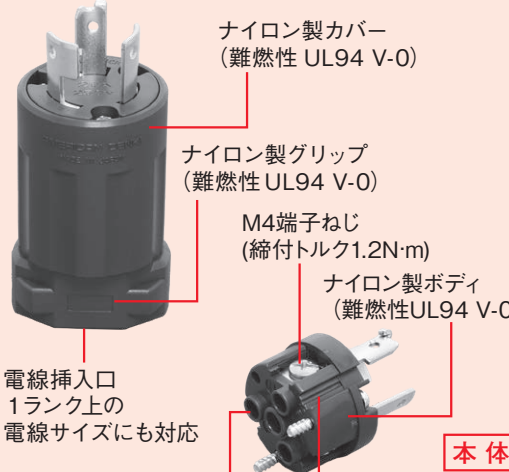
5.5mm²・8mm²電線接続可能
オーバーサイズコードコネクタボディ
型番:3214EOS-L5/
3224EOS-L6
→E-12ページ

別売オプション



丸形(R形)圧着端子
圧着端子
型番:CR3.5-4/CR5.5-4
→M-3ページ

3222N 3P 20A 250V



- ナイロン製カバー (難燃性 UL94 V-0)
- ナイロン製グリップ (難燃性 UL94 V-0)
- M4端子ねじ (締付トルク1.2N・m)
- ナイロン製ボディ (難燃性UL94 V-0)
- 電線挿入口 1ランク上の電線サイズにも対応
- 引締式接続用 電線挿入穴
- 引締式接続用 ストリップゲージ

本体

4222R 接地形3P 20A 250V



- 軟質樹脂カバー (難燃材)
- 耐蝕性に優れる 黒色クロメート処理 金属グリップ (2枚合わせ)
- ナイロン製ボディ (難燃性 UL94 V-0)
- 圧着端子を曲げずに結線が可能 M4端子ねじ (締付トルク1.2N・m)
- 各極を安全に絶縁するセパレーター

本体

	形状寸法 Dimension			備考 Note	適用埋込 コンセント (掲載ページC-4) Applicable Receptacle	適用コード コネクタボディ (掲載ページE-4) Applicable Connector Body
	L	φA	φB			
	81.5	38.4	MAX15	ナイロンカバー	2220	2224N
	89.3	—	—	ナイロンカバー	3210-L5	3214N-L5
		—	—	ナイロンカバー	3220-L6	3224N-L6
		—	—	ナイロンカバー	3220-L6UL	—
		—	—	ナイロンカバー	3240-L8	3244N-L8
	87.5	—	—	ナイロンカバー	3220	3224N
	91	40	15	ゴムカバー		3224R
	84.5	45	MAX16	ナイロンカバー	4220	4224N
	91		16	ゴムカバー		4224R
	86.3	—	MAX16	ナイロンカバー	4240-L16	4244N-L16

