

プラグ付コードセット | 引掛形 平刃形 15A・20A・30A・60A

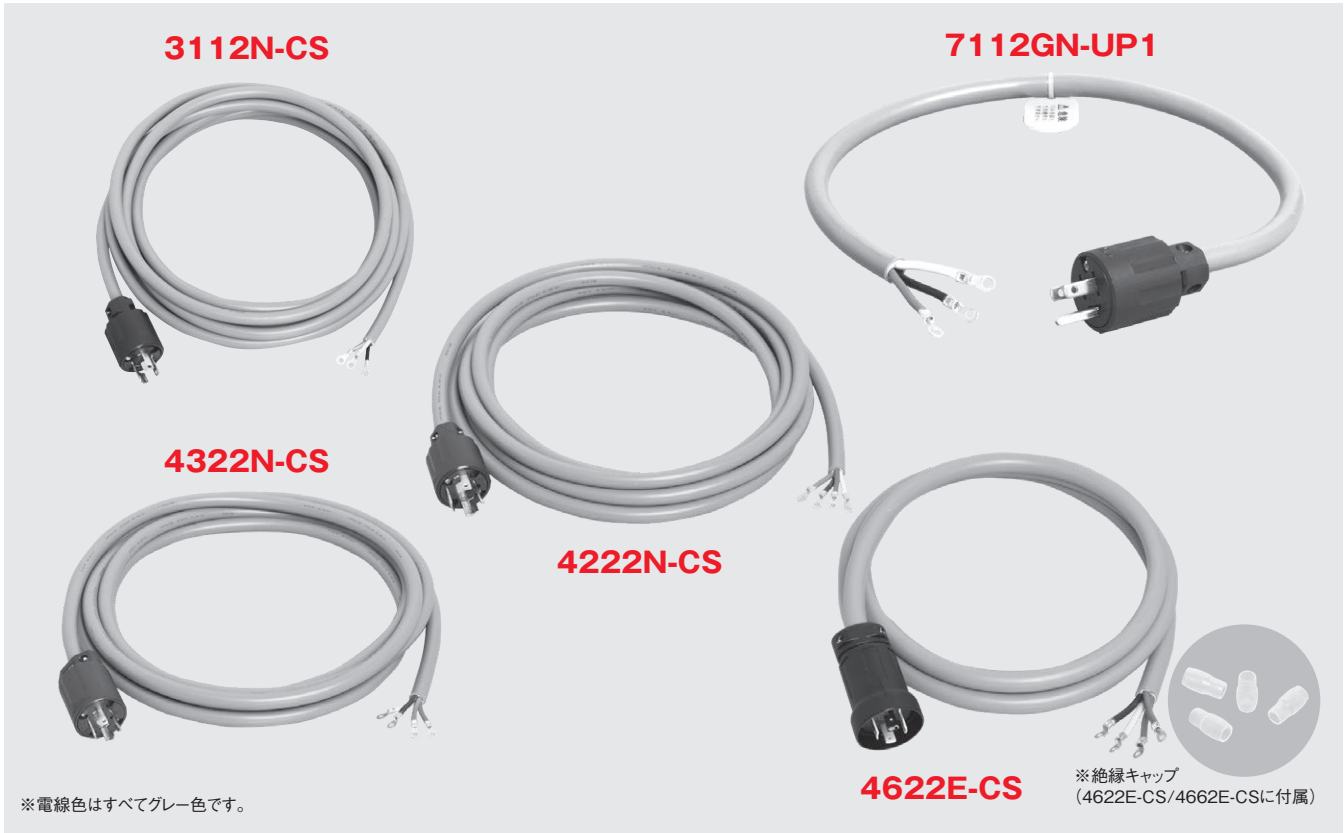
TWIST LOCKING & STRAIGHT BLADE TYPE PLUG WITH CABLE

コードコネクタボディやOUコンセントバー、移動用分岐ボックスの電源電線としても最適な、ケーブル先端に樹脂製プラグが付いたセット品です。端末側は圧着端子接続加工がされているため、それぞれの適用器具に容易に結線することが可能です。



D

プラグ付コードセット 引掛形・平刃形 15A・20A・30A・60A



※電線色はすべてグレー色です。

※絶縁キャップ (4622E-CS/4662E-CSに付属)

製品一覧 Selector Chart

	定格 Rating			極配置 Pole Arrangement	型番 Catalog Number	標準価格 Price(JPN YEN)	形状寸法 Dimension		
	電流 Current	極数 Poles & Wires	電圧 Voltage				L	ℓ	A
引掛形	15A	接地形2P (2P,3W GND)	125V		3112N-CS	4,450	—	—	—
			250V	NEMA L6-15	3122N-CS	4,500	—	—	—
	20A	接地形2P (2P,3W GND)	125V	NEMA L5-20	3212N-L5-CS	7,600	—	—	—
			250V	NEMA L6-20	3222N-L6-CS		—	—	—
	30A	接地形3P (3P,4W GND)	250V		4222N-CS	8,500	—	—	—
		接地形2P (2P,3W GND)	125V	NEMA L5-30	3312N-L5-CS	8,010	103.8	(5070)	(30)
				NEMA L6-30	3322N-L6-CS				
	接地形3P (3P,4W GND)	250V	*1	4322N-CS	9,900	102	(5000)	(35)	
			NEMA L15-30	4322N-L15-CS					103.8
60A	接地形3P (3P,4W GND)	250V		4622E-CS	23,870	139	—	—	
			600V		4662E-CS	24,680	141	—	—
平刃形	15A	接地形2P (2P,3W GND)	125V	NEMA 5-15	7112GN-CS	4,520	—	—	—
					7112GN-UP1	3,330	—	—	—

*1 NEMA L15-30 と同定格ですが、極配置が異なるため互換性はありません。

※標準価格については、税抜き価格です。ご購入価格に別途消費税が課税されます。



適合規格等

PSE

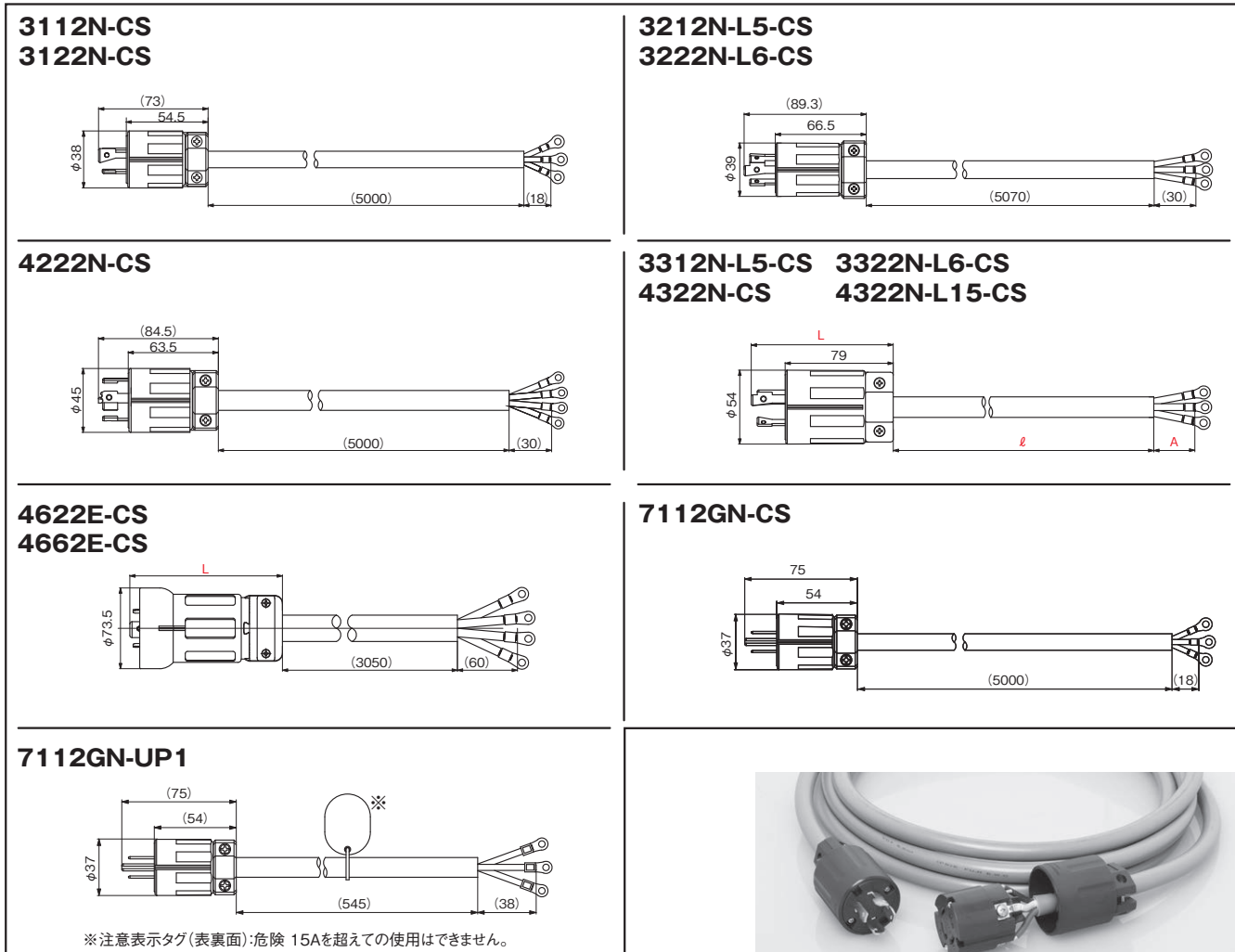
耐トラッキング

RoHS2

本体難燃性 UL94 V-0

*型番4622E-CS,4662E-CSを除く

■形状寸法 Dimension ※栓刃形状は製品一覧をご参照ください。



※注意表示タグ(表裏面):危険 15Aを超えての使用はできません。

※A, L, ℓ 寸法は製品一覧をご参照ください。



■特注コードセット、製作いたします。

貴方のお望みのコードセットをオーダーしてみませんか?掲載されているコードセット品の標準製品以外でも、製作可能な条件でしたら、1本から特注対応いたします。お気軽にお問い合わせください。

Build To Order
特注制作対応システム
BTO

※プラグと異なる定格製品とのコードセットは製作不可となります。

備考 Note	結線用コードコネクタボディ (掲載ページE-2~)Applicable Connector Body for Wiring		
	プラカバー Polycarbonate	ナイロンカバー Nylon	ゴムカバー Rubber
VCT2mm ² ×5M, R2-4×3ヶ付	—	3114N	3114R
	—	3124N	3124R
VCT3.5mm ² ×5M, R3.5-5S×3ヶ付	—	3214N-L5	—
	—	3224N-L6	—
VCT3.5mm ² ×5M, R3.5-4×4ヶ付	—	4224N	4224R
VCT5.5mm ² ×5M, R5.5-5×3ヶ付	—	3314N-L5	3314R-L5
	—	3324N-L6	3324R-L6
VCT5.5mm ² ×5M, R5.5-5×4ヶ付	—	4324N	4324R
VCT5.5mm ² ×5M, R5.5-5×4ヶ付	—	4324N-L15	4324R-L15
VCT14mm ² ×3M, R14-6×4ヶ付 絶縁キャップ×4ヶ付	4624E*2	—	4624RW*2
	4664E*2	—	4664RW*2
VCT2mm ² ×5M, R2-4×3ヶ付	—	7114GN 7114GNZ	7114GR
VCT3.5mm ² ×0.5M, R3.5-4×3ヶ付 注意表示タグ付	—	—	—

*2 移動用分岐ボックス用の端末設定となっておりますので、コードコネクタボディに結線する際には、サイズに合わせて電線を適正な長さに剥いてください。



D

プラグ付コードセット
引掛形・平刃形 15 A・20 A・30 A・60 A