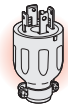


L型プラグ 引掛形 30A

TWIST LOCKING TYPE ANGLE PLUG

電線の末端に結線し、コンセント等にさし込むことによって機器などへ電源を供給するために用いる器具です。栓刃の向きに対し、電線挿入口が90度方向(垂直方向)に向いているL型形状になっています。プラグ挿入時は壁面や盤面に沿って電線を真下や真横にはわせることができるため、省スペース化に貢献します。



プラグ

D

L型プラグ
引掛形
30A



製品一覧 Selector Chart

定格 Rating			極配置 Pole Arrangement	型番 Catalog Number	標準価格 Price (JPN YEN)	形状寸法 Dimension	備考 Note	適用埋込 コンセント (掲載ページC-6) Applicable Receptacle	
電流 Current	極数 Poles & Wires	電圧 Voltage				L			
30A	接地形2P (2P,3W GND)	125V	NEMA L5-30	3312EL-L5	2,040	83.8	ブラカバー	3310-L5	
		250V	NEMA L6-30	3322EL-L6			ブラカバー	3320-L6	
	3P (3P,3W)	250V		3322EL			ブラカバー	3320	
		600V		3362EL	ブラカバー	3360			
	接地形3P (3P,4W GND)	250V	*1	4322EL	2,200	—	ブラカバー	4320	
				R262-L *2	5,870		ゴムカバー		
		600V		NEMA L15-30	4322EL-L15	2,200	83.8	ブラカバー	4320-L15
				4362EL	2,760	82	ブラカバー	4360	
				4362RL *2	6,930	—	ゴムカバー		

*1 NEMA L15-30 と同定格ですが、極配置が異なるため互換性はありません。

※標準価格については、税抜き価格です。ご購入価格に別途消費税が課税されます。

*2 2025年2月20日製造中止予定



適合規格等

PSE *1

耐トラッキング *2

RoHS2

本体難燃性 UL94 V-0 *3

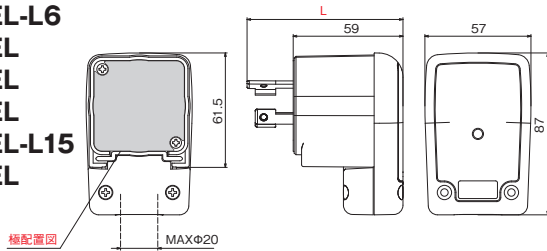
*1 型番3362EL, 4362EL, 4362RLを除く

*2 型番R262-L, 4362RLを除く

*3 型番R262-L, 4362RLを除く

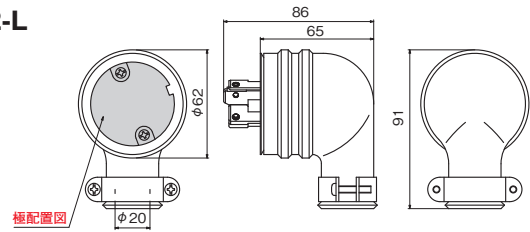
■形状寸法 Dimension ※栓刃形状は省略しています。

3312EL-L5
3322EL-L6
3322EL
3362EL
4322EL
4322EL-L15
4362EL



適用電線	電線接続方式	適用圧着端子
2PNCT/VCT 5.5mm ² 、8mm ²	圧着端子式、引締式	R5.5-5、R8-5

4362RL
R262-L



適用電線	電線接続方式	適用圧着端子
2PNCT/VCT 5.5mm ² 、8mm ²	圧着端子式	R5.5-5、R8-5



プラグ

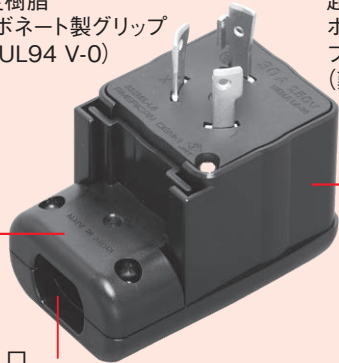
D

L型プラグ
引締形30A

3322EL-L6 接地形2P 30A 250V (NEMA L6-30)

超高強度樹脂
ポリカーボネート製グリップ
(難燃性 UL94 V-0)

超高強度樹脂
ポリカーボネート製
ブラカバー
(難燃性 UL94 V-0)



電線挿入口
1ランク上の
電線サイズにも対応

4方向取付可能
強化ナイロン製ボディ
(難燃性 UL94 V-0)

引締式接続用
電線挿入穴

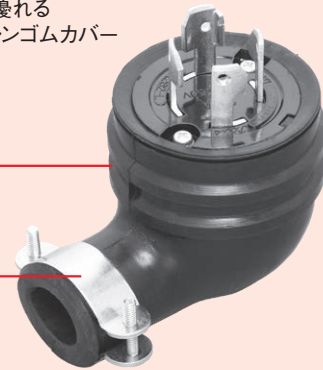
本体

M4.5端子ねじ
(締付トルク1.5N・m)

引締式接続用
ストリップゲージ

R262-L 接地形3P 30A 250V

耐久性に優れる
クロロブレンゴムカバー



金属グリップ
(2枚合わせ)

熱硬化性樹脂製ボディ

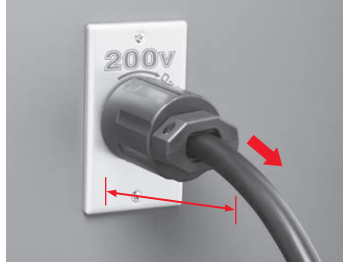
本体

M4.5端子ねじ
(締付トルク1.5N・m)

エルシェイブプラグ[®]取付例



ストレートタイププラグ取付例



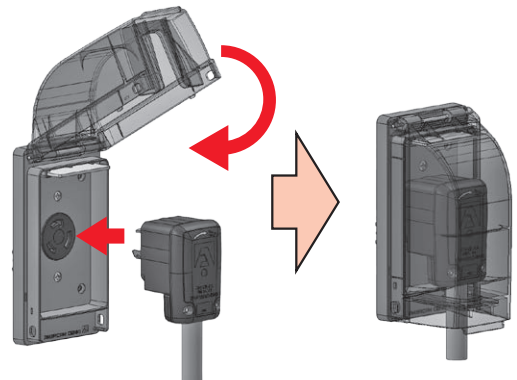
壁面に沿って電線をはわせることができるため、
省スペース化に貢献します。

別売オプション

丸形(R形)圧着端子
圧着端子
型番:CR5.5-5 / CR8-5
→M-3ページ



■使用例 (防水形リフトカバープレートとL型プラグの組み合わせ)
コンセント使用時でもIPX3 (防雨形)の防水性能があります。



※防水形リフトカバープレートの詳細はK-12ページをご覧ください。