

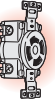
防水形パネルコンセント

引掛形 100A

TWIST LOCKING TYPE WATERPROOF PANEL RECEPTACLE

防水形プラグとの組み合わせで挿入時に防水仕様となる、高容量の電源を供給するための機器・パネル専用タイプの器具です。挿入時、未挿入時（防水ゴムカバー取付）ともに、粉じんや全方向からの噴流水に対して保護されているIP65※適合品です。

※表記の防じん・防水性能（IPコード）は、JIS C0920の試験方法に則ったものです。詳しくはZ-11ページをご覧ください。



コンセント

C

防水形パネルコンセント

引掛形 100A



41026EW 接地形3P 100A 250V

超高強度樹脂
ポリカーボネート製カバー
(難燃性UL94 V-0)

ナイロン製ボディ
(難燃性 UL94 V-0)

パネル取付ねじ
M4×25

さし込み口に被せることで、防水機能を維持する防水カバー
(WK100)

裏面

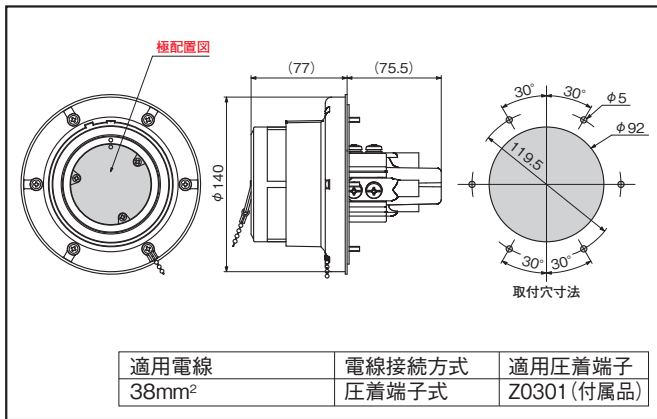
取付用
当板

防水ゴム
パッキング

38mm²用2つ穴
圧着端子
(Z0301 付属品)

振動による緩みに強い
ダブルセムスねじ
M6端子ねじ
(締付トルク2.5N・m)

形状寸法 Dimension ※さし込み口形状は省略しています。



別売オプション

1ランク下の電線の結線時に
22mm²圧着端子
型番:Z0300 → M-3ページ

結線部保護用・熱収縮タイプ
絶縁カバー
型番:Z0257 → M-8ページ

製品一覧 Selector Chart

定格 Rating			極配置 Pole Arrangement	型番 Catalog Number	標準価格 Price (JPN YEN)	備考 Note	適用プラグ (掲載ページD-13) Applicable Plug	適用防水形プラグ (掲載ページF-10) Applicable Waterproof Plug
電流 Current	極数 Poles & Wires	電圧 Voltage						
100A	3P (3P,3W)	250V		31026EW	23,820		31022R	31022RW
		600V		31066EW	26,390		31062R	31062RW
	接地形3P (3P,4W GND)	250V		41026EW	25,980		41022R	41022RW
		600V		41066EW	28,570		41062R	41062RW

※標準価格については、税抜き価格です。ご購入価格に別途消費税が課税されます。

適合規格等

RoHS2 本体難燃性 UL94 V-0 防じん・防水 保護等級 IP65

