

# フランジコンセント™ 引掛形 100A

## TWIST LOCKING TYPE FLANGED RECEPTACLE

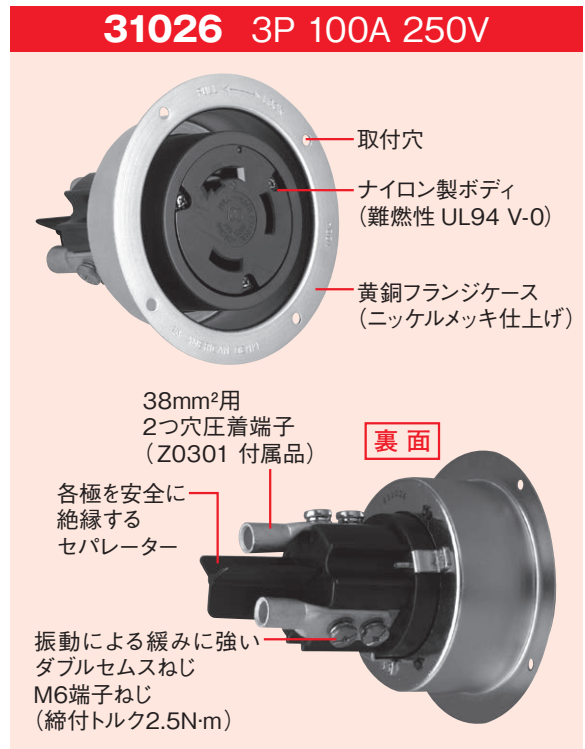
盤などの表面へフラットに取付可能な、高容量の電源を供給するための器具です。

フランジコンセント

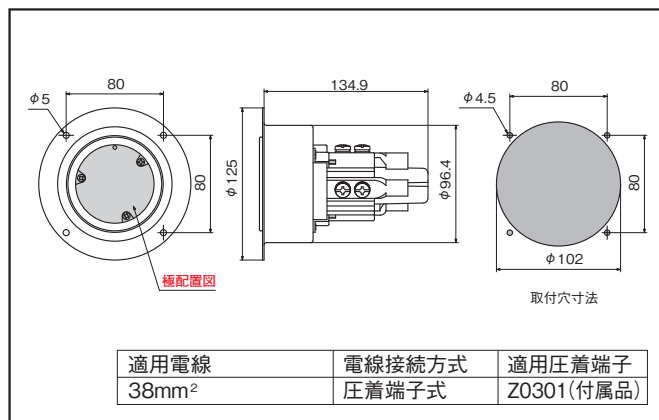
C

フランジコンセント

引掛形 100A



### 形状寸法 Dimension ※さし込み口形状は省略しています。



### 別売オプション



### 製品一覧 Selector Chart

定格 Rating		極配置 Pole Arrangement	型番 Catalog Number	標準価格 Price (JPN YEN)	備考 Note	適用プラグ (掲載ページD-13) Applicable Plug	適用防水形プラグ (掲載ページF-10) Applicable Waterproof Plug
電流 Current	極数 Poles & Wires						
100A	3P (3P,3W)	250V	31026	19,320		31022R	31022RW
		600V	31066	21,840		31062R	31062RW
	接地形3P (3P,4W GND)	250V	41026				41022R
		600V	41066	24,790		41062R	41062RW

※標準価格については、税抜き価格です。ご購入価格に別途消費税が課税されます。



適合規格等

**RoHS2**

**本体難燃性 UL94 V-0**

参考 結線例写真

Z-7 ページ