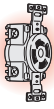


防水形パネルコンセント | 引掛形 60A

TWIST LOCKING TYPE WATERPROOF PANEL RECEPTACLE

防水形プラグとの組み合わせで挿入時に防水仕様となる、高容量の電源を供給するための機器・パネル専用タイプの器具です。挿入時、未挿入時(防水ゴムカバー取付)ともに、粉じんや全方向からの噴流水に対して保護されているIP65*適合品です。

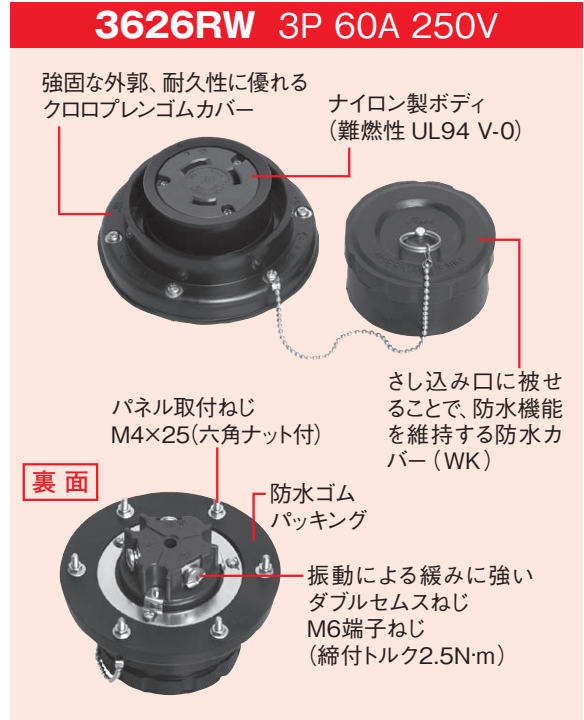
*表記の防じん・防水性能(IPコード)は、JIS C0920の試験方法に則ったものです。詳しくはZ-11ページをご覧ください。



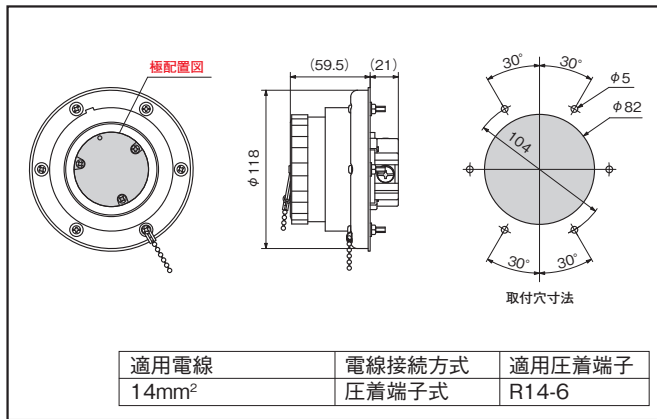
コンセント

C

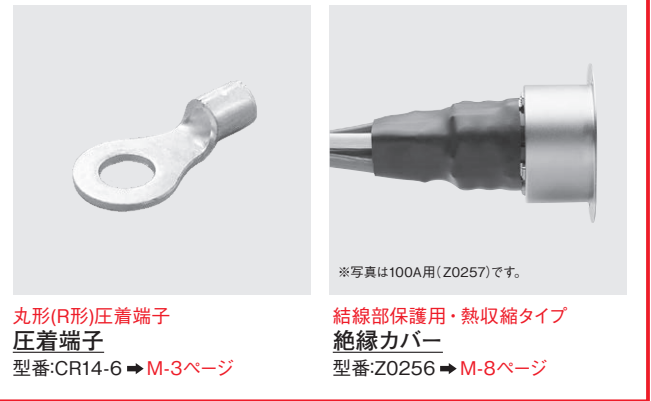
防水形パネルコンセント
引掛形 60A



形状寸法 Dimension ※さし込み口形状は省略しています。



別売オプション



製品一覧 Selector Chart

定格 Rating			極配置 Pole Arrangement	型番 Catalog Number	標準価格 Price (JPN YEN)	備考 Note	適用プラグ(掲載ページD-12) Applicable Plug		適用防水形プラグ (掲載ページF-8) Applicable Waterproof Plug
電流 Current	極数 Poles & Wires	電圧 Voltage					プラカバー Polycarbonate	ゴムカバー Rubber	
60A	3P (3P,3W)	250V		3626RW	14,100		3622E	3622R	3622RW
		600V		3666RW	15,570		3662E	3662R	3662RW
	接地形3P (3P,4W GND)	250V		4626RW	15,360		4622E	4622R	4622RW
		600V		4666RW	16,720		4662E	4662R	4662RW

※標準価格については、税抜き価格です。ご購入価格に別途消費税が課税されます。



適合規格等

RoHS2

本体難燃性
UL94 V-0

防じん・防水
保護等級
IP65