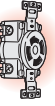


フランジコンセント™

引掛形 60A

TWIST LOCKING TYPE FLANGED RECEPTACLE

盤などの表面へフラットに取付可能な、高容量の電源を供給するための器具です。

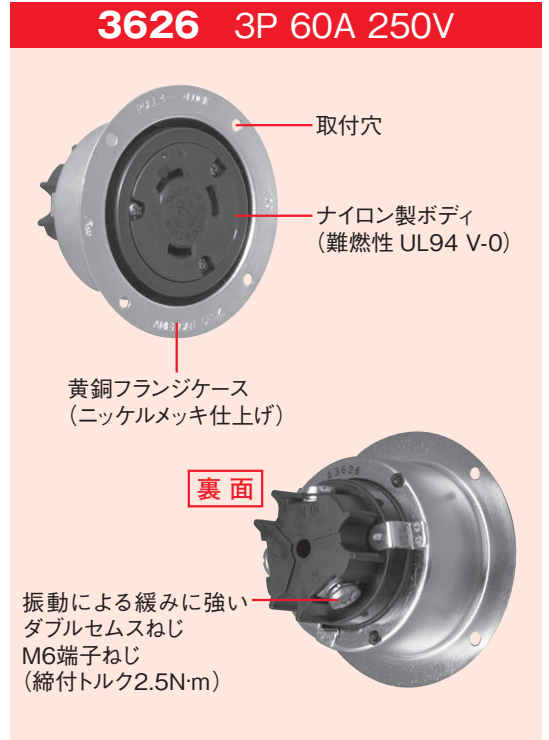


コンセント

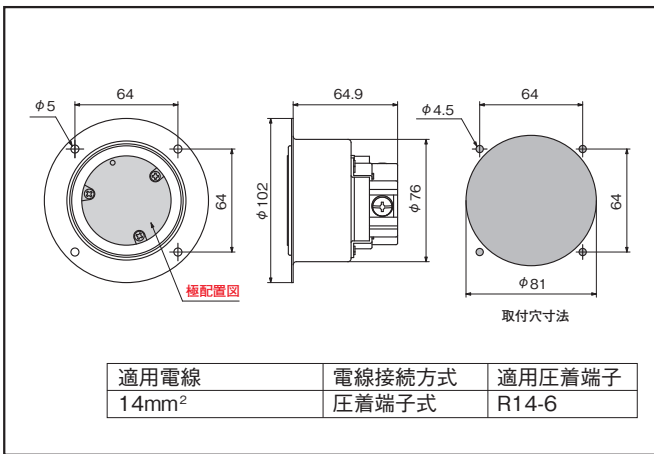
C

フランジコンセント

引掛形 60A



形状寸法 Dimension ※さし込み口形状は省略しています。



別売オプション



■使用例 (4626)



製品一覧 Selector Chart

※防水形プラグは使用できません。

定格 Rating			極配置 Pole Arrangement	型番 Catalog Number	標準価格 Price (JPN YEN)	備考 Note	適用プラグ(掲載ページD-12) Applicable Plug	
電流 Current	極数 Poles & Wires	電圧 Voltage					プラカバー Polycarbonate	ゴムカバー Rubber
60A	3P (3P,3W)	250V		3626	9,670		3622E	3622R
		600V		3666	11,040		3662E	3662R
	接地形3P (3P,4W GND)	250V		4626	10,690		4622E	4622R
		600V		4666	12,040		4662E	4662R

※標準価格については、税抜き価格です。ご購入価格に別途消費税が課税されます。

適合規格等

RoHS2

本体難燃性
UL94 V-0



C-21