

複式機器用アウトレット™

引掛形 平刃形 抜止形 15A

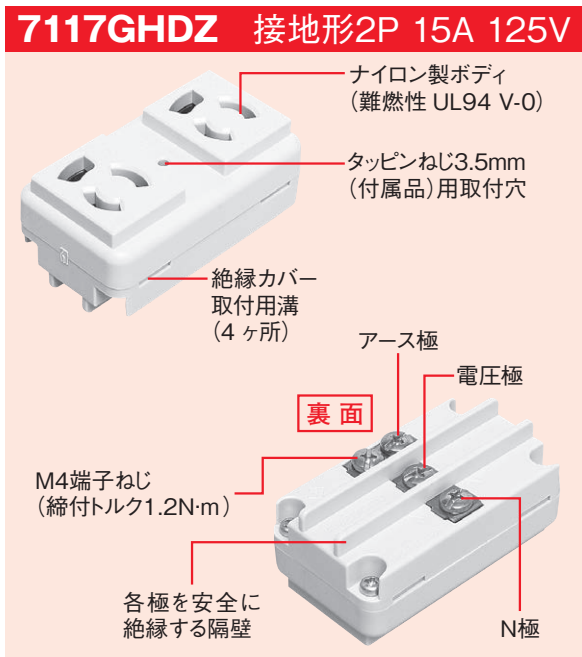
TWIST LOCKING & STRAIGHT BLADE & CLAMP LOCKING TYPE PANEL MOUNT DUPLEX OUTLET

機械器具や盤に最小寸法で接続取付ができる、電源を供給するためのコンパクトな機器専用タイプの複式コンセントです。

コンセント

C

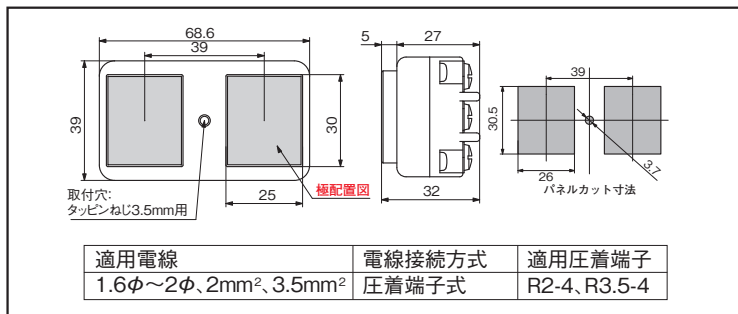
複式機器用アウトレット 引掛形・平刃形・抜止形 15A



- ねじ端子式の端子部は、本体の裏面に並列配置しているので、結線作業を容易に行うことができます。
- 取付は付属ねじ1本で可能です。
- 結線した電線は後ろに出っ張らないため、狭いスペースでの設置に最適です。



形状寸法 Dimension ※さし込み口形状は省略しています。



※-BK(黒色)も同寸法です。

別売オプション

丸形(R形)圧着端子
圧着端子
型番:CR2-4 / CR3.5-4
→ M-3ページ

結線部の保護に
絶縁カバー
型番:Z0258 → M-8ページ

ホコリ侵入防止に
安全キャップ
型番:Z0207 / Z0208 / Z0209
→ M-4,5ページ

送り配線用の渡りバー
ツナギ端子
型番:Z0302 / Z0303
→ M-18ページ

製品一覧 Selector Chart

●この製品は白色タイプが標準製品です。

定格 Rating			極配置 Pole Arrangement	型番 Catalog Number		標準価格 Price (JPN YEN)	適用プラグ(掲載ページD-2,D-14) Applicable Plug	
電流 Current	極数 Poles & Wires	電圧 Voltage		白色 White	黒色 Black		ナイロンカバー Nylon	ゴムカバー Rubber
15A	接地形2P (2P,3W GND)	125V	⊕ ⊖	3117HD	3117HD-BK	1,030	3112N	3112R
			⊕ ⊖ NEMA L5-15	3117HD-L5	3117HD-L5-BK	1,150	3112N-L5	—
			⊕ ⊖ (コンビ)	3117HCD	3117HCD-BK	1,300	3112N	3112R
			⊕ ⊖ (コンビ)	3117HCDZ	3117HCDZ-BK	1,410	7112GN	7112GR-New
			⊕ ⊖ NEMA 5-15	7117GHD	7117GHD-BK	990	7112GN	7112GR-New
			⊕ ⊖ 抜止形	7117GHDZ	7117GHDZ-BK	960		
			250V	⊕ ⊖ NEMA L6-15	3127HD	3127HD-BK	1,240	3122N

※標準価格については、税抜き価格です。ご購入価格に別途消費税が課税されます。



適合規格等

PSE

RoHS2

本体難燃性
UL94 V-0

*型番3127HD系、3117HD-L5系を除く