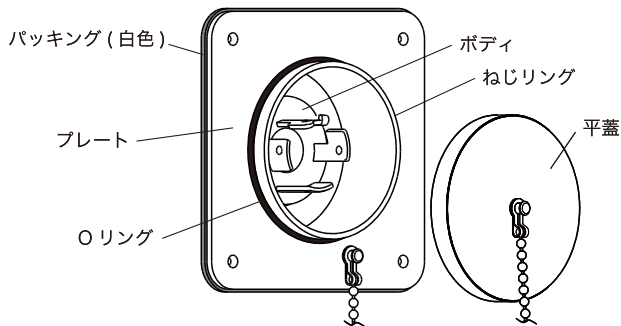


防水形フランジインレット（耐じん・防噴流形）取扱説明書

15A・20A・30A
シリーズ共通

■構造

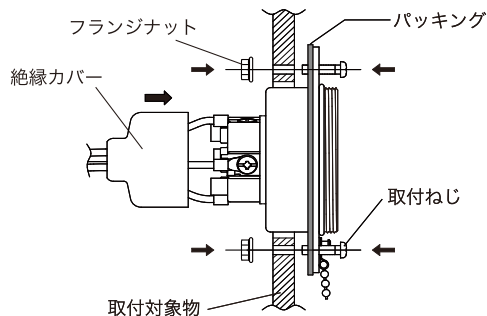


※図は 4225WJS です。

■パネルカット寸法

15A	20A	30A

■器具取付図



- ・結線作業は絶縁カバーを通して行ってください。
- ・取付けは密着性を持たせるために、取付ねじの締付けを確実に行ってください。

■別売品

- ・W511-3 : 15A 用 防水丸蓋
- ・W701-3 : 20A/30A 用 防水丸蓋
- ・Z0211 : 15A 用パッキング (黒色)
- ・Z0212 : 20A/30A 用パッキング (黒色)
- ・Z0290 : 15A 用 Oリング
- ・Z0291 : 20A/30A 用 Oリング
- ・CR2-4/CR3.5-4/CR5.5-5 : 丸形 (R 形) 圧着端子

アメリカン電機株式会社
<https://www.americandenkki.co.jp>

営業部 〒145-0073 東京都大田区北嶺町 41-16
 TEL:03-3720-9621・FAX:03-3720-9694

