

## 防水形プレート(耐じん・噴流形 / IP65) 平刃形30A・50A・60A用



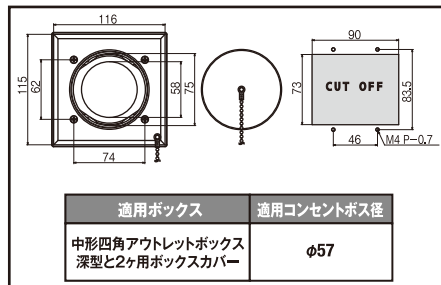
コンセント使用時/未使用時ともに  
**IP65適合**の耐じん・防水性能!

コンセント使用時/未使用時ともに、耐じん・噴流形性能を得ることができる防水形プレート(耐じん・噴流形)シリーズに、新しく平刃形30A・50A・60Aのゴムカバープラグが使用できるタイプが登場しました。新しく高容量の**60A定格が対応可能**となったことにより、さらに電源環境の選択の幅が広がりました。  
 JIS C0920(電気機械器具の外郭による保護等級)IP65適合品で、屋内・屋外を問わず電源を設置することが可能です。

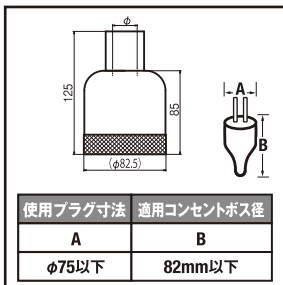
### 防水形プレート・防水丸蓋 組み合わせ仕様



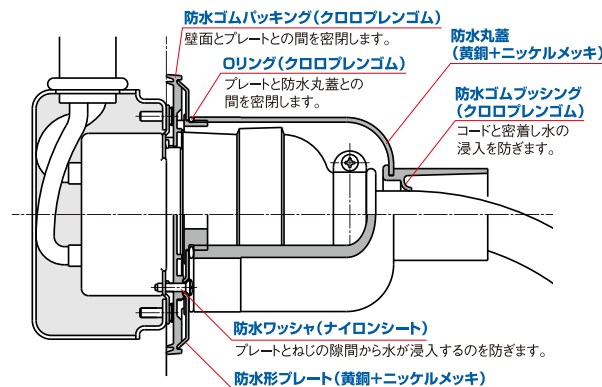
### ■形状寸法 W901-2



### W901-3



### 高度な密閉性・耐久性を備えた新メカニズム



あらかじめ電源コードを貫通させた防水丸蓋を防水形プレートにねじ閉めることにより、プラグとコンセントを密閉します。プレートに添付されている平蓋は、止金にかけることが可能です。

未使用時には添付の平蓋を閉めることで、コンセント部分を密閉することができます。



定格			適用埋込コンセント			防水形プレート		適用ゴムカバープラグ		防水丸蓋	
電流	極数	電圧	極配置	型番	標準価格(円)	型番	標準価格(円)	型番	標準価格(円)	型番	標準価格(円)
30A	3P	250V		8320N	2,320	W901-2	8,460	R332	1,740	W901-3	6,300
	接地形3P		9320N	3,130	R342			1,910			
50A	3P			8520N	2,750			R532	2,510		
	接地形3P			9520N	3,580			R542	2,750		
60A	3P			8620N	3,030			R552	2,750		
	接地形3P			9620N	3,970			R562	2,950		

◎本リーフレットに記載の価格には消費税は含まれておりません。