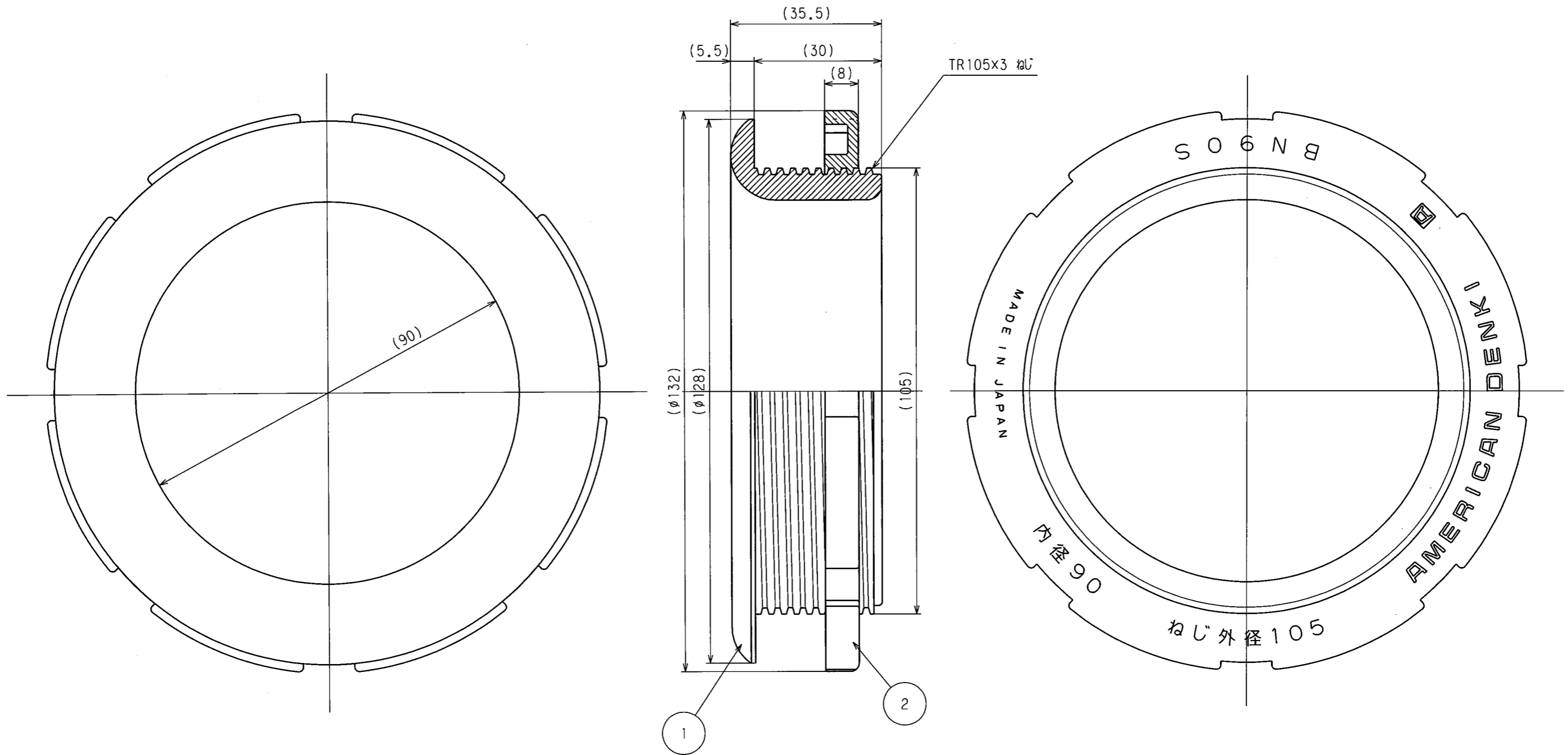


訂正	年月日	内 容	担 当	訂正	年月日	内 容	担 当
△	'12.8.17	取り付け穴寸法誤記修正	木村	△			
△	'13.5.23	ノズル取付穴寸法変更	木村	△			
△				△			

お客様用図面



1. 彫刻内容説明

- (1). 内径90 : ノズルのコード穴90mmを示す。
- (2). ねじ外径105: ノズルのおねじ外径が105mm用を示す。

2. ノズル取付穴寸法: 108mm径

BN90S-(黒色)  
BN90S-IV(白色)

2	ナット	1	ポリアミド樹脂 黒色又はミルキーホワイト色	定格		
1	ノズル	1	ポリアミド樹脂 黒色又はミルキーホワイト色	製品名	BNノズル	
部番	部 品 名	箇 数	摘 要	型番	BN90S	
製 図	検 図	承 認	変更承認	尺 度	1 / 1	
本	本	小池		第 3 角 法	図 番	
05.12.28	05.12.28	06.6.8	'13.5.23		アメリカー電機株式会社	
					図 番	客A-1107
					発 行	'06年 6月 8日