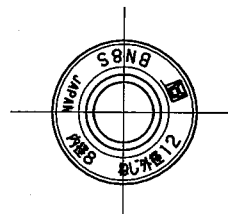
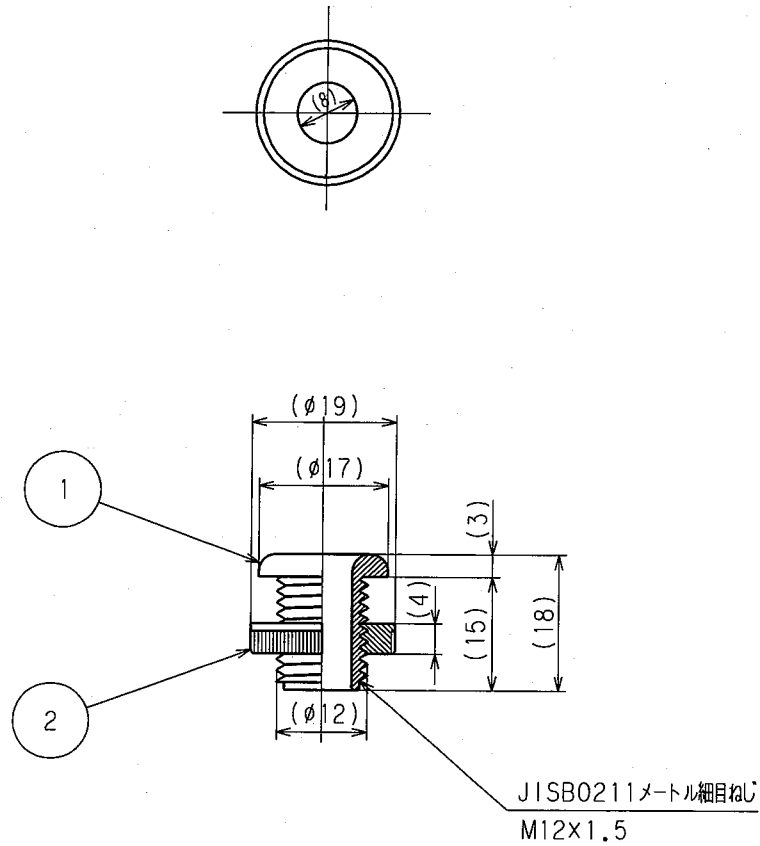


訂正	年月日	内 容	担 当	訂正	年月日	内 容	担 当
△				△			
△				△			
△				△			

お客様用図面



1. 彫刻内容説明

- (1). 内径8：ノズルのコード穴8mmを示す。
 - (2). ねじ外径12：ノズルのおねじ外径が12mmを示す。
2. ノズル取付穴寸法：13mm径

BN8S(黒色)
BN8S-IV(白色)

2	ナット	1	ポリアミド樹脂 黒色又はミルク-ホワイト色	定 格		
1	ノズル	1	ポリアミド樹脂 黒色又はミルク-ホワイト色	製 品 名	BNノズル	
部 番	部 品 名	箇 数	摘 要	型 番	BN8S	
製 図	検 図	承認	尺 度	1 / 1	第 3 角 法	
本	松川				図 番	客A-1086
05.5.18	'06.5.31	06.6.8	アメリカン電機株式会社		発 行	06年6月8日