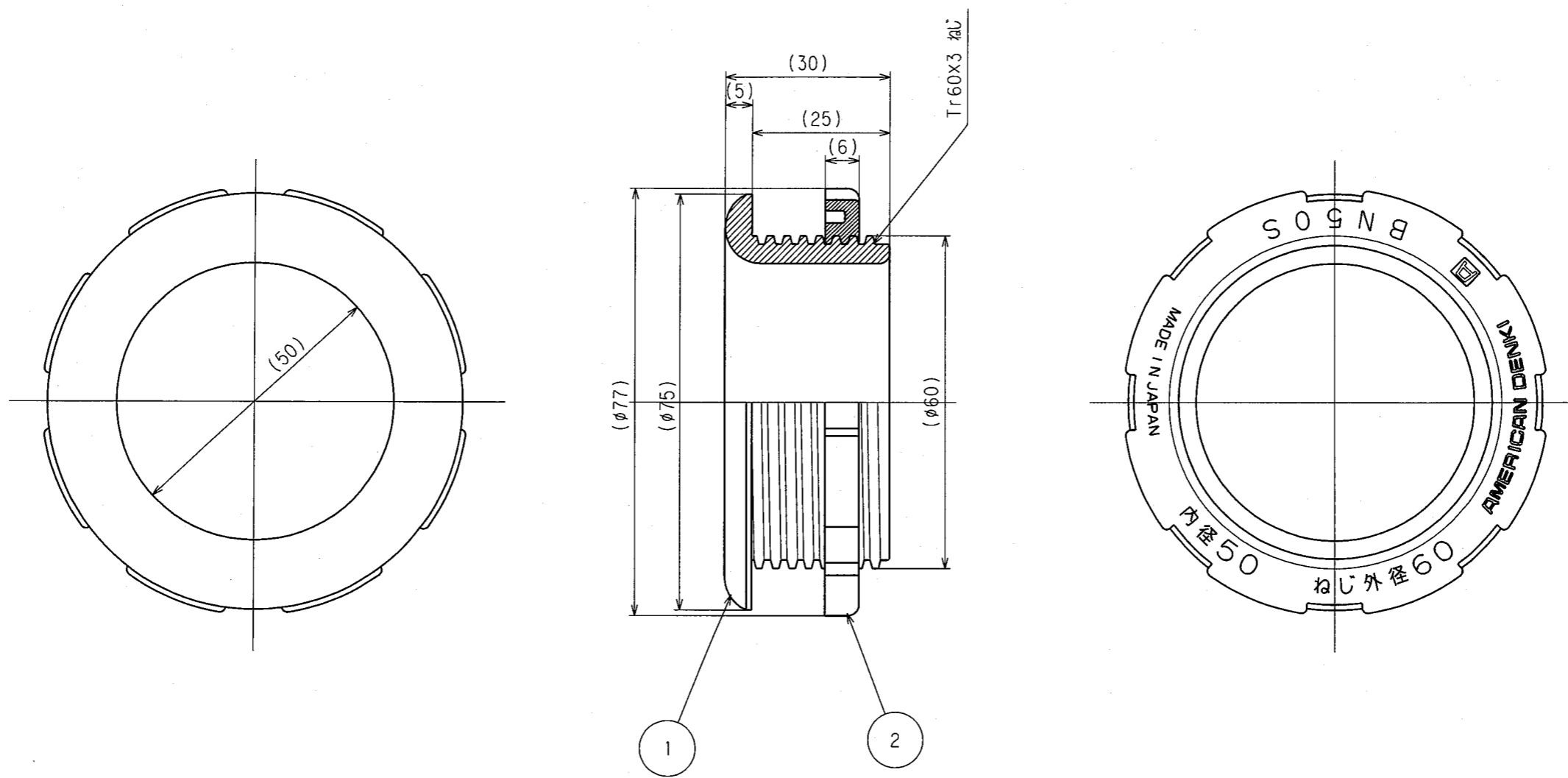


訂正年月日	内 容	担 当	訂正年月日	内 容	担 当	お客様用図面
△			△			
△			△			



1. 彫刻内容説明

- (1). 内径50 : ノズルのコード穴50mmを示す。
- (2). ねじ外径60: ノズルのおねじ外径が60mm用を示す。

2. ノズル取付穴寸法: 61mm径

BN50S(黒色)  
BN50S-1V(白色)

2	ナット	1	ポリアミド樹脂 黒色又はミルキーホワイト色	定 格	
1	ノズル	1	ポリアミド樹脂 黒色又はミルキーホワイト色	製 品 名	BNノズル
部 番	部 品 名	箇 数	摘 要	型 番	BN50S
製 図	検 図	承認	尺 度	1 / 1	第 3 角 法
本	松川			アメリカン電機株式会社	
04.6.25	06.5.31	06.6.8		図 番	客A-1027
				発 行	06年6月8日