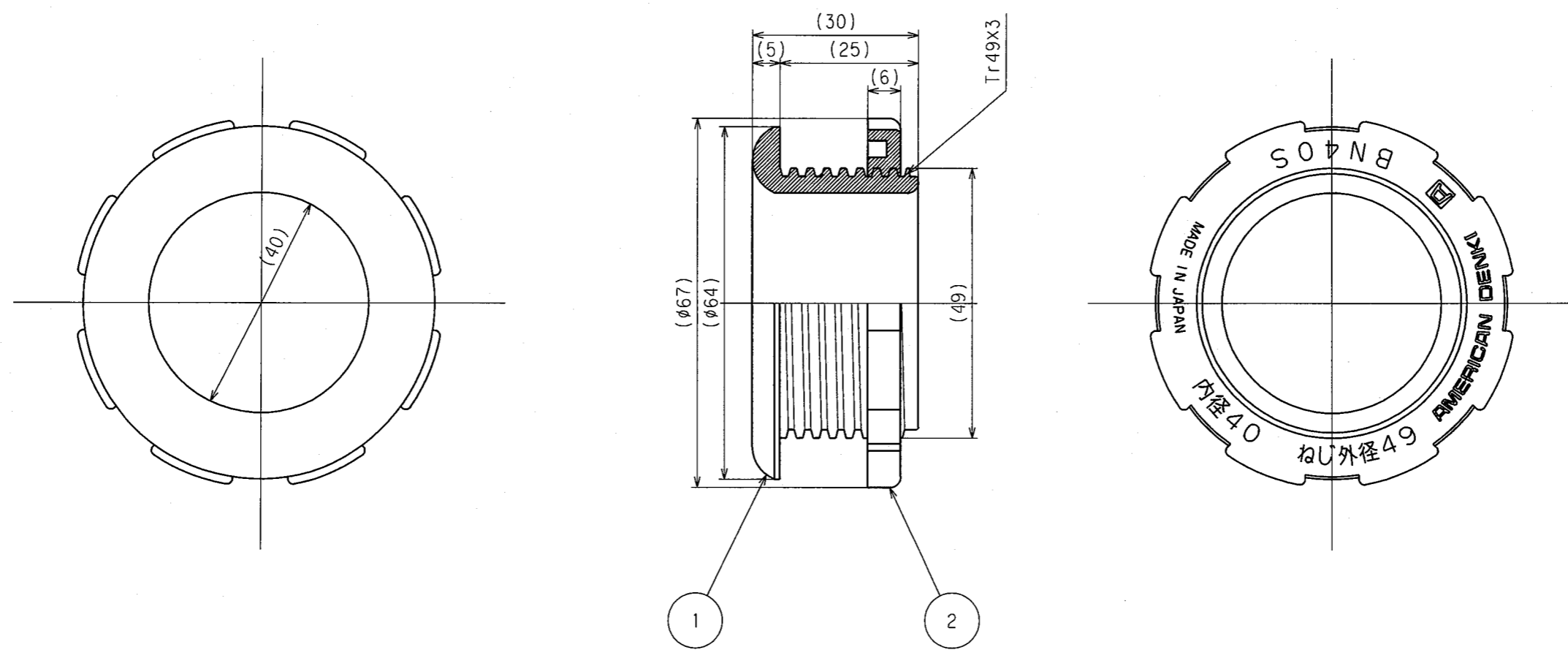


訂正年月日	内 容	担 当	訂正年月日	内 容	担 当
△			△		
△			△		
△			△		

お客様用図面



1. 彫刻内容説明

- (1). 内径40 : ノズルのコード穴40mmを示す。
- (2). ねじ外径49: ノズルのおねじ外径が49mm用を示す。

2. ノズル取付穴寸法: 50mm径

BN40S(黒色)  
BN40S-IV(白色)

2	ナット	1	ポリアミド樹脂 黒色又はミルキーホワイト色	定 格	
1	ノズル	1	ポリアミド樹脂 黒色又はミルキーホワイト色	製 品 名	BNノズル
部 番	部 品 名	箇 数	備 考	型 番	BN40S
製 図	検 図	承認	尺 度	1 / 1	第 3 角 法
本	松ッ			アメリカーン電機株式会社	
05.5.18	'06.5.27	06.7.18			図 番 客A-1059
					発 行 06年6月8日